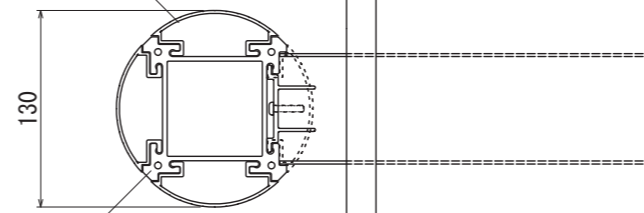


【平面図 S=1:20】

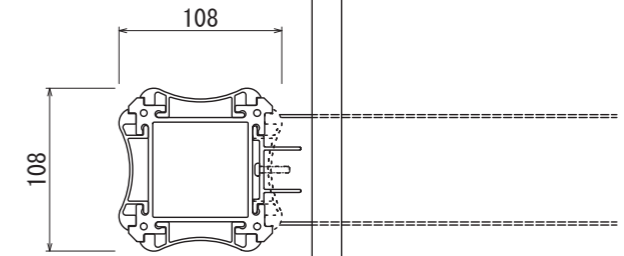
支柱カバー
アルミ押出形材
アルマイトステンカラー



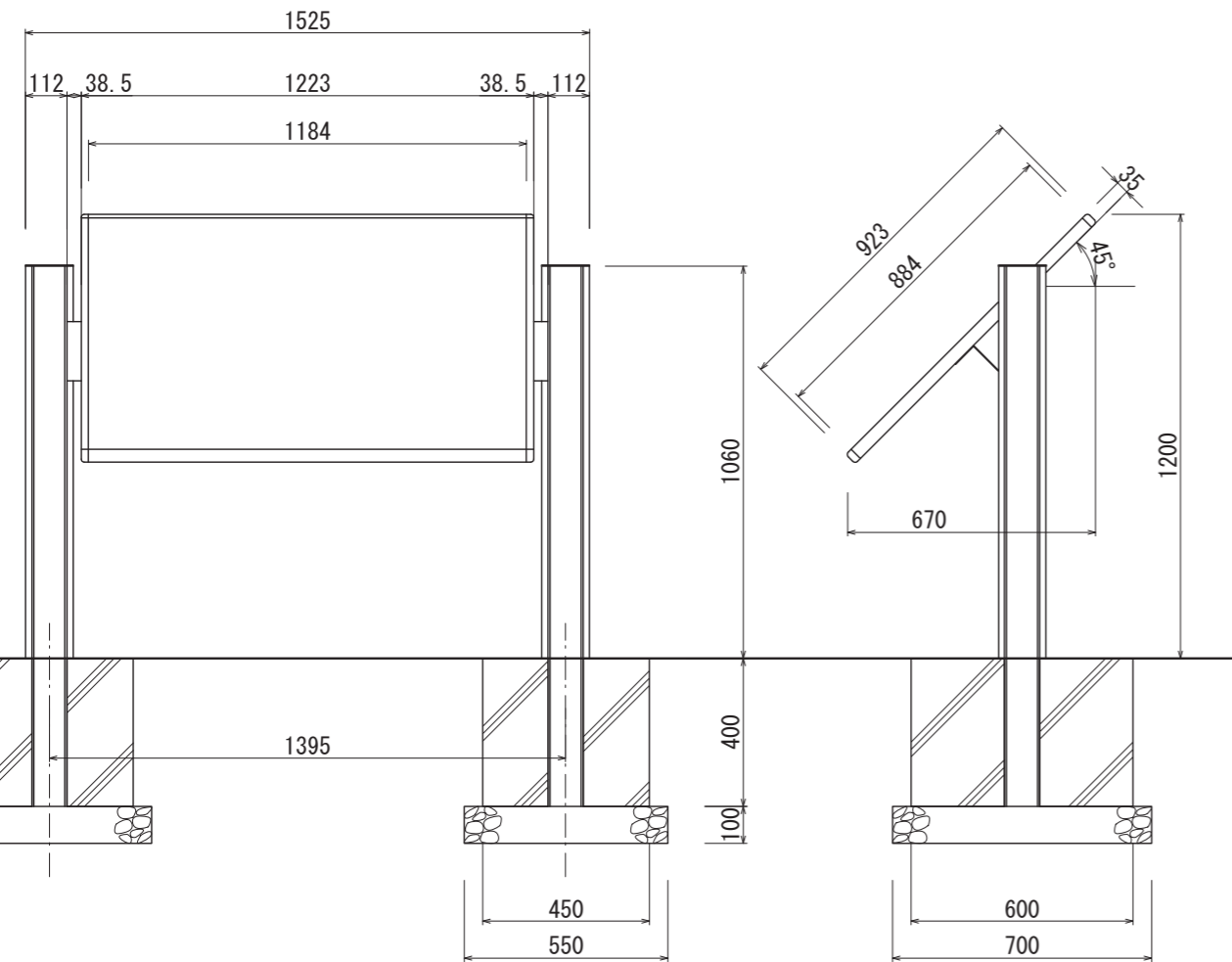
【丸支柱】
【平面図 S=1:5】

支柱
アルミ押出形材
アルマイトステンカラー仕上

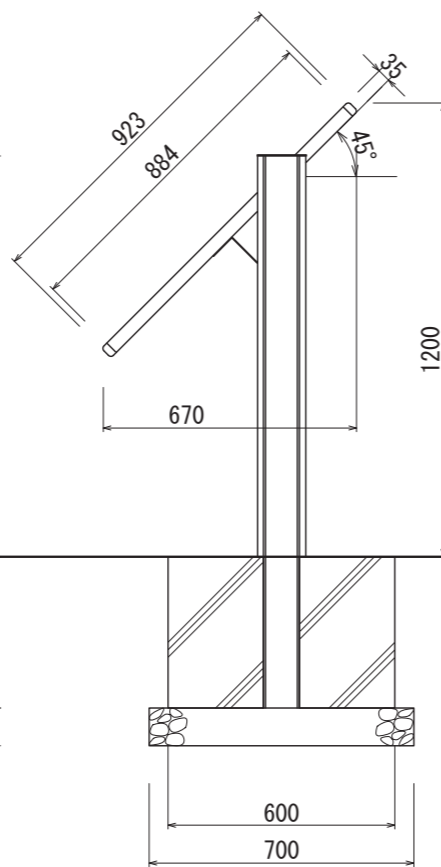
表示面
アルミ平板 2t
アルマイトステンカラー仕上



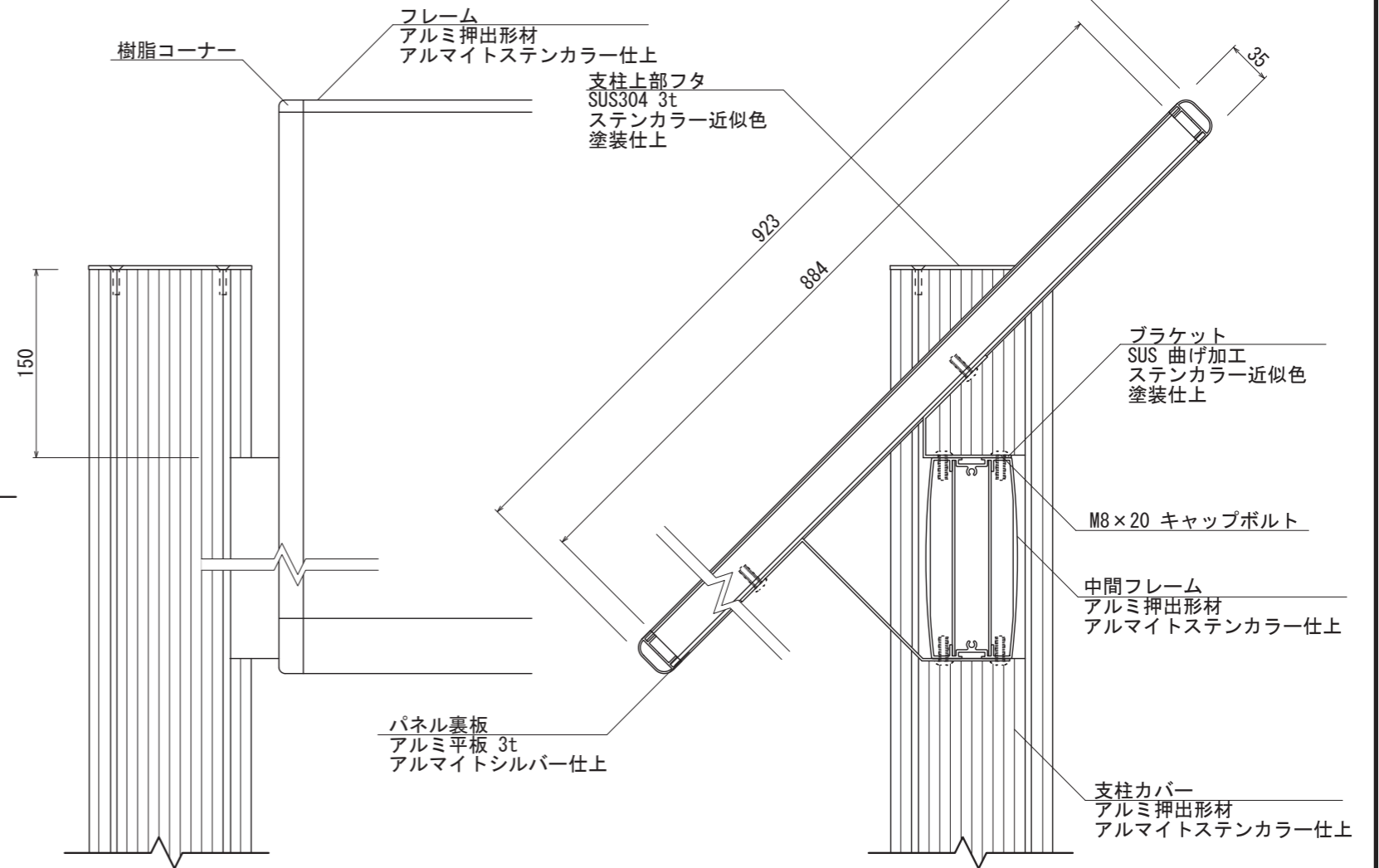
【X支柱】



【正面図 S=1:20】



【側面図 S=1:20】



【正面図 S=1:5】

【側断面図 S=1:5】

図面番号	図面名称	アトランタ	設計年月日	承認	設計	担当	※ X支柱には、上記のようなストライプは入りません。	設計基準	風速 34 m/s
No.		ATX-8						長期地耐力 50 kN/m ²	