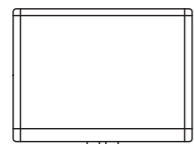
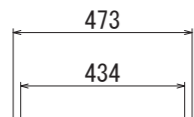
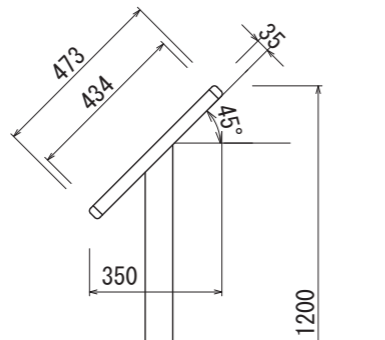


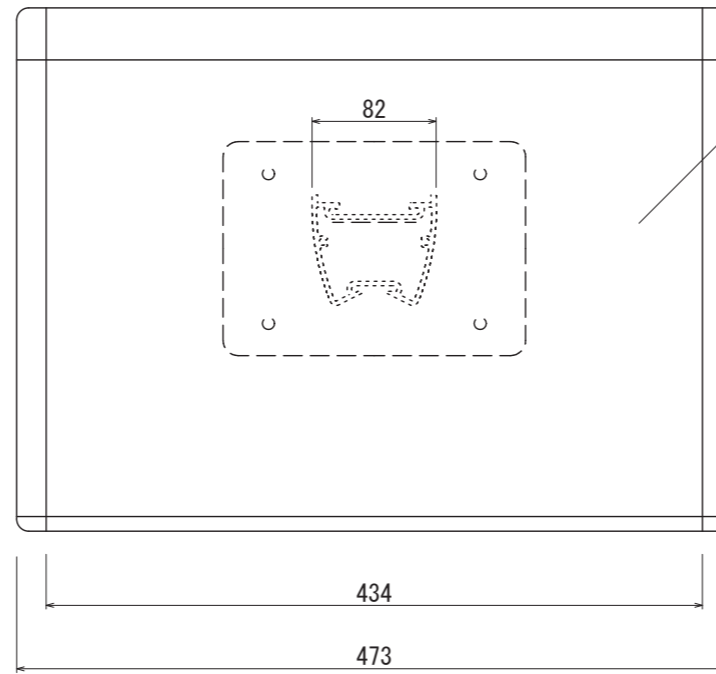
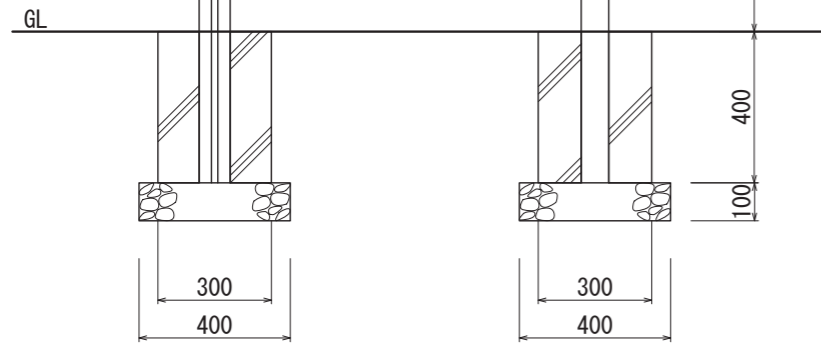
【平面図 S=1:20】



【正面図 S=1:20】



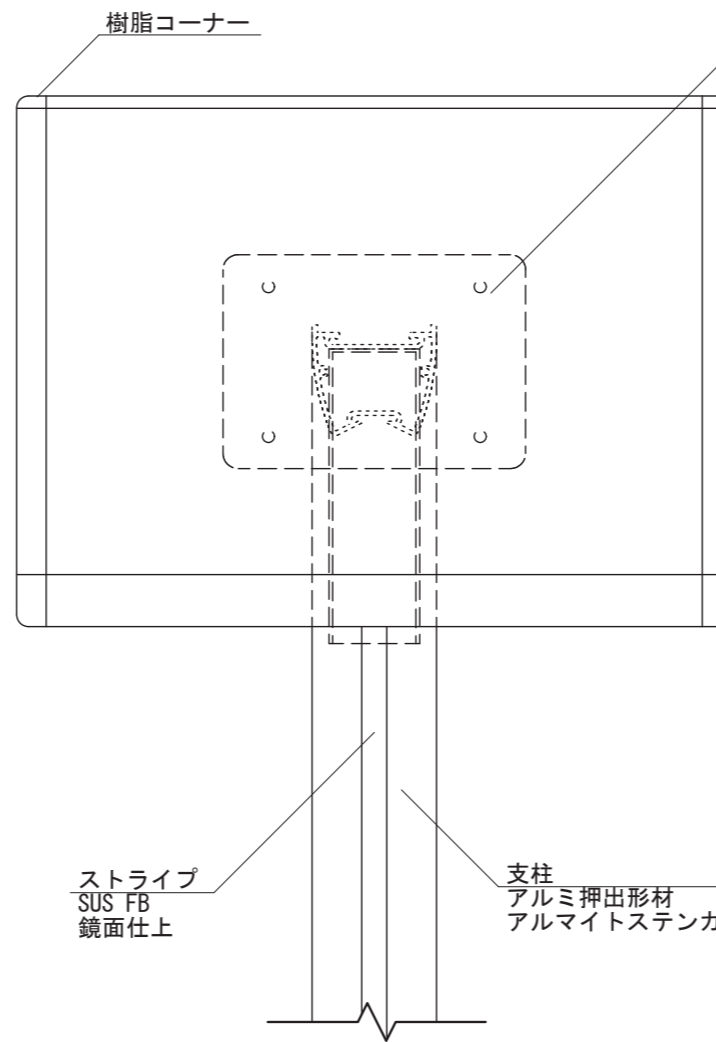
【側面図 S=1:20】



表示面  
アルミ平板 2t  
アルマイトステンカラー仕上

【平面図 S=1:5】

フレーム  
アルミ押出型材  
アルマイトステンカラー仕上

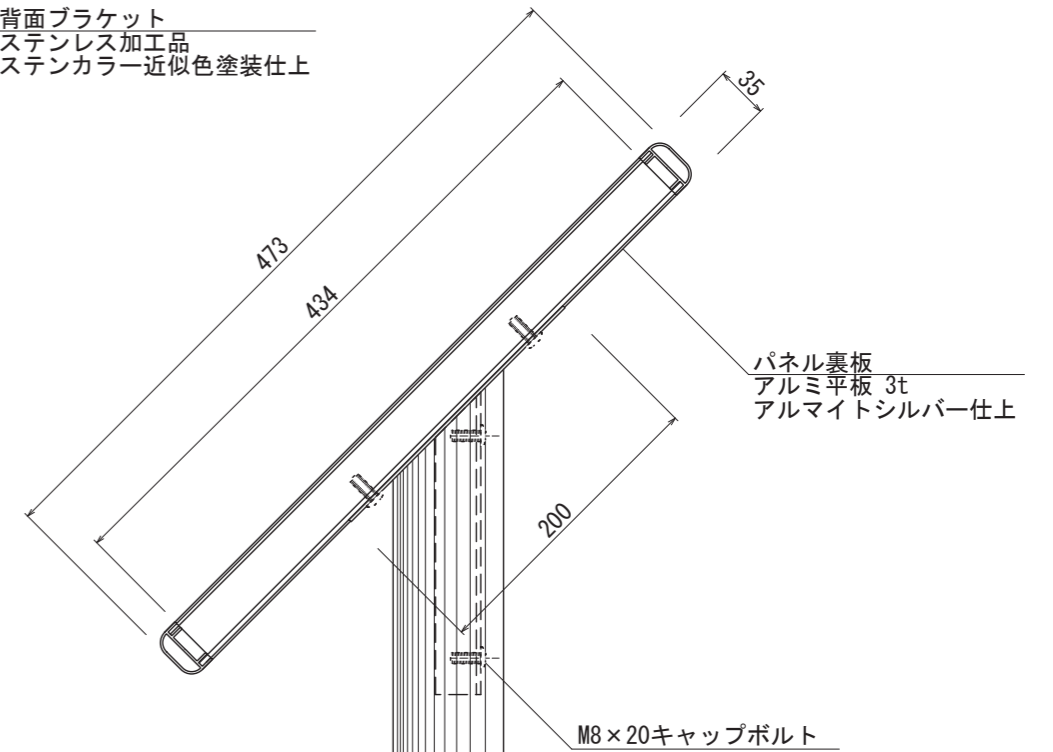


ストライプ  
SUS FB  
鏡面仕上

支柱  
アルミ押出型材  
アルマイトステンカラー仕上

【正面図 S=1:5】

背面ブラケット  
ステンレス加工品  
ステンカラー近似色塗装仕上



パネル裏板  
アルミ平板 3t  
アルマイトシルバー仕上

M8 x 20キャップボルト

【側断面図 S=1:5】

図面番号	図面名称	アトランタ	設計年月日	承認	設計	担当	設計基準
No.	AT-1						風速 34 m/s 長期地耐力 50 kN/m <sup>2</sup>