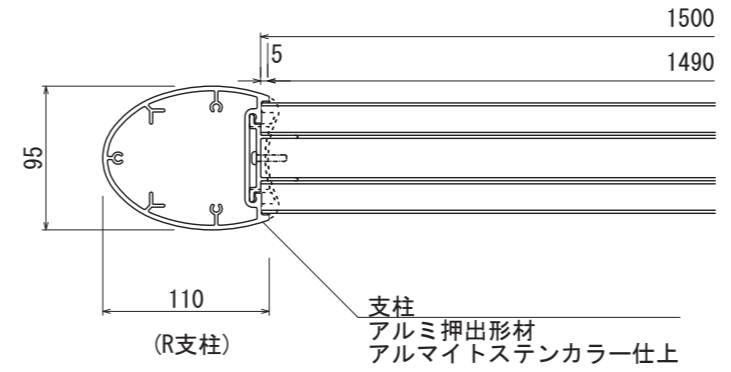
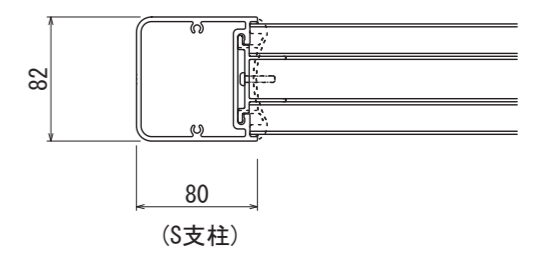


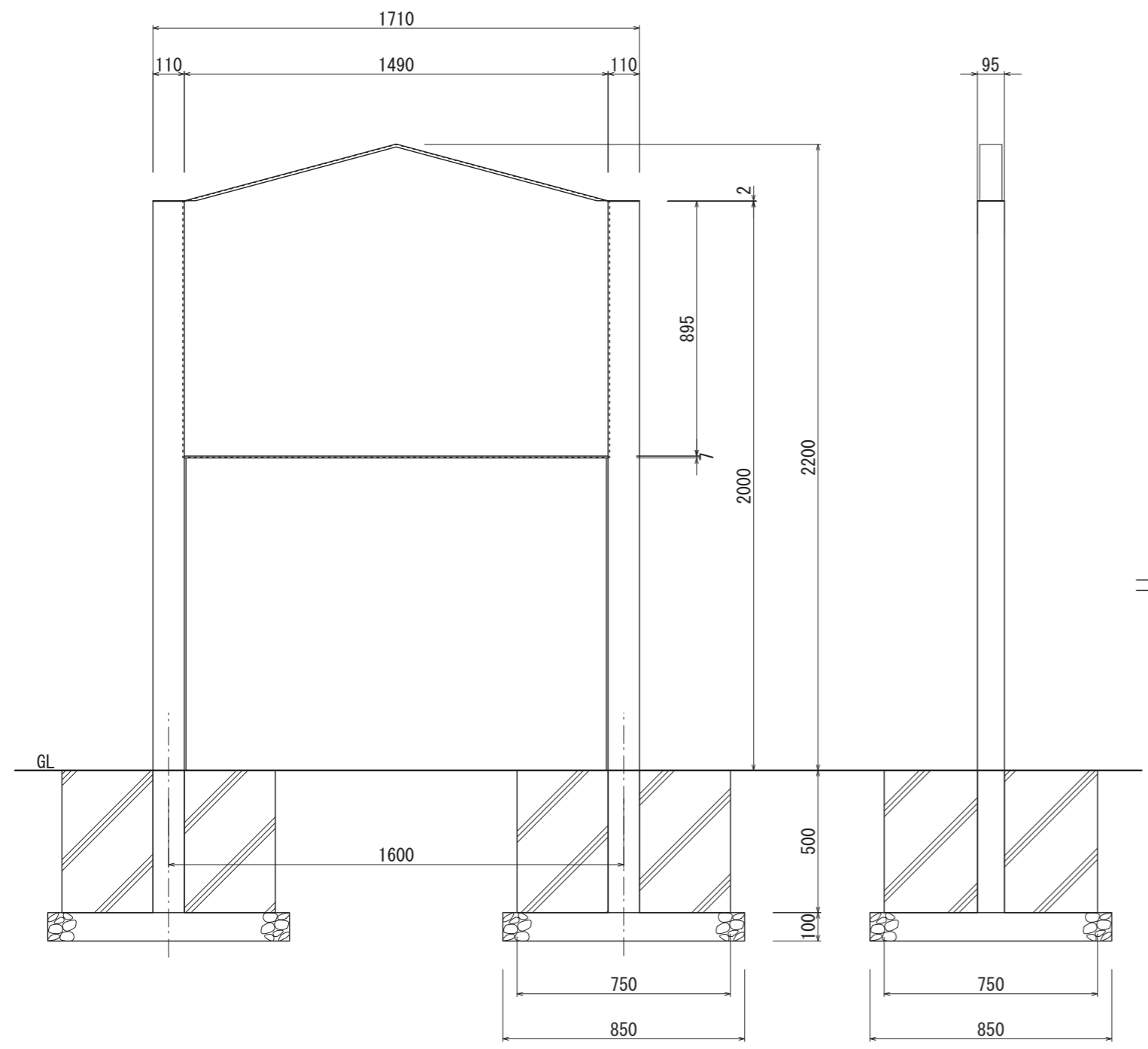
【平面図 S=1:20】



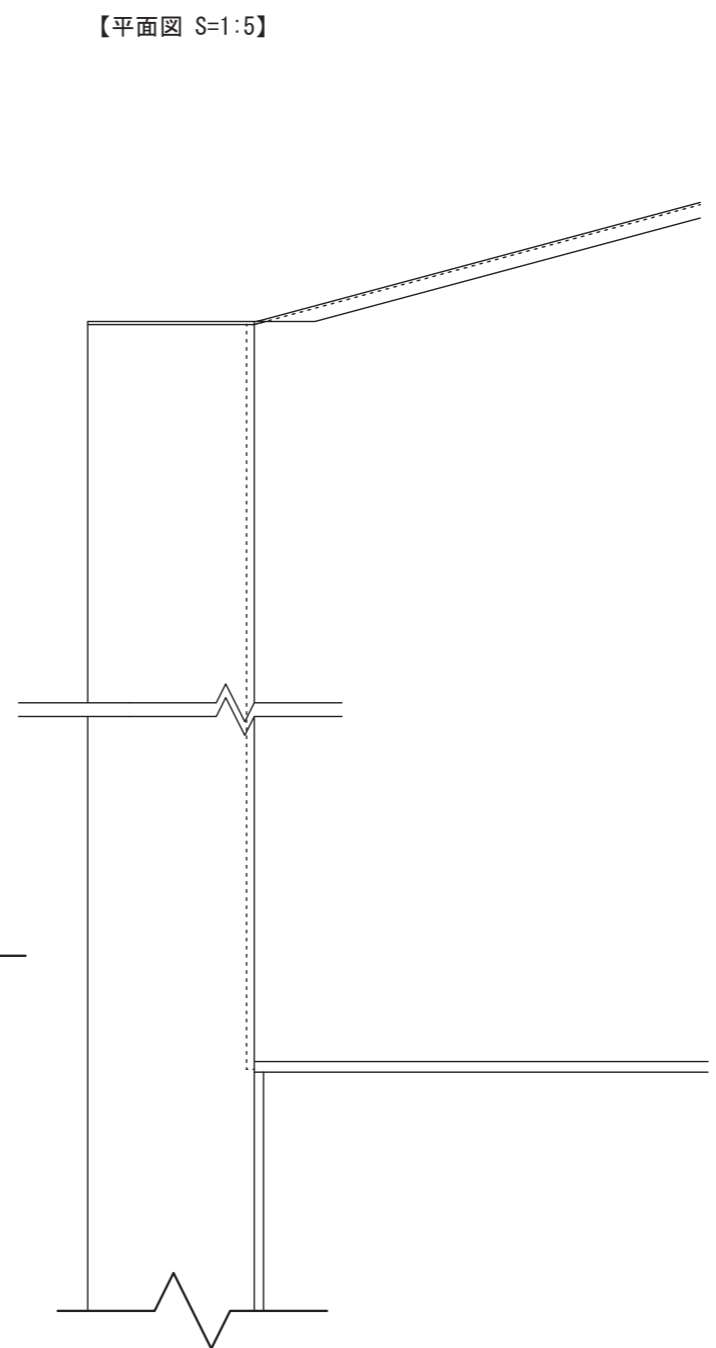
【平面図 S=1:5】



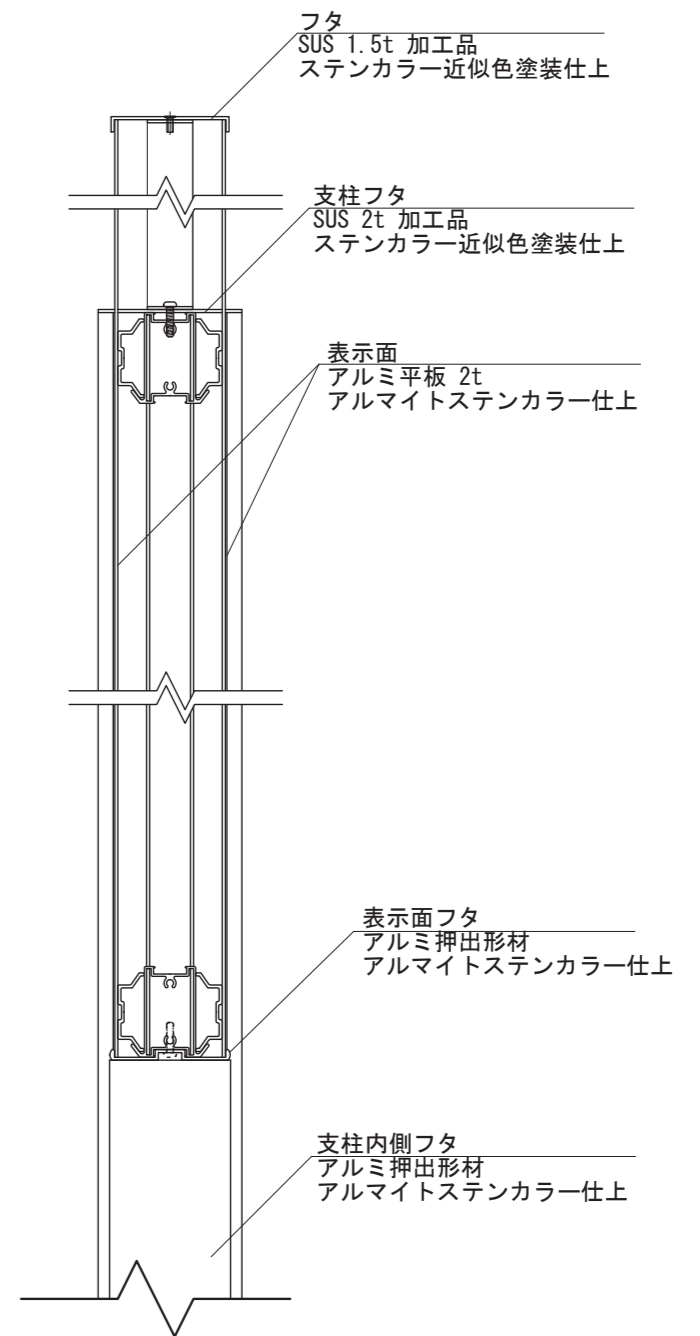
(S支柱)



【正面図 S=1:20】



【側面図 S=1:20】



【側断面図 S=1:5】

支柱
アルミ押出形材
アルマイトステンカラー仕上

フタ
SUS 1.5t 加工品
ステンカラー近似色塗装仕上

支柱フタ
SUS 2t 加工品
ステンカラー近似色塗装仕上

表示面
アルミ平板 2t
アルマイトステンカラー仕上

表示面フタ
アルミ押出形材
アルマイトステンカラー仕上

支柱内側フタ
アルミ押出形材
アルマイトステンカラー仕上

図面番号 No.	図面名称 トップアレンジ	設計年月日	承認	設計	担当	設計基準 風速 34 m/s 長期地耐力 50 kN/m ²
	C-1520 ペンシルトップ					