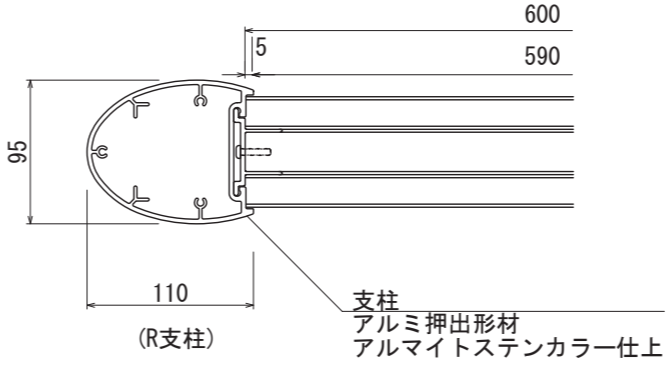
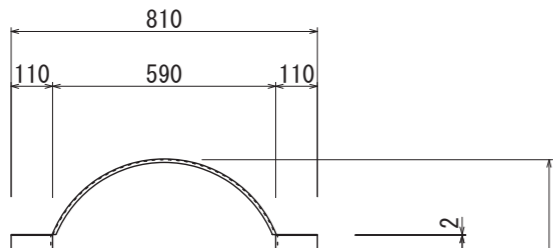
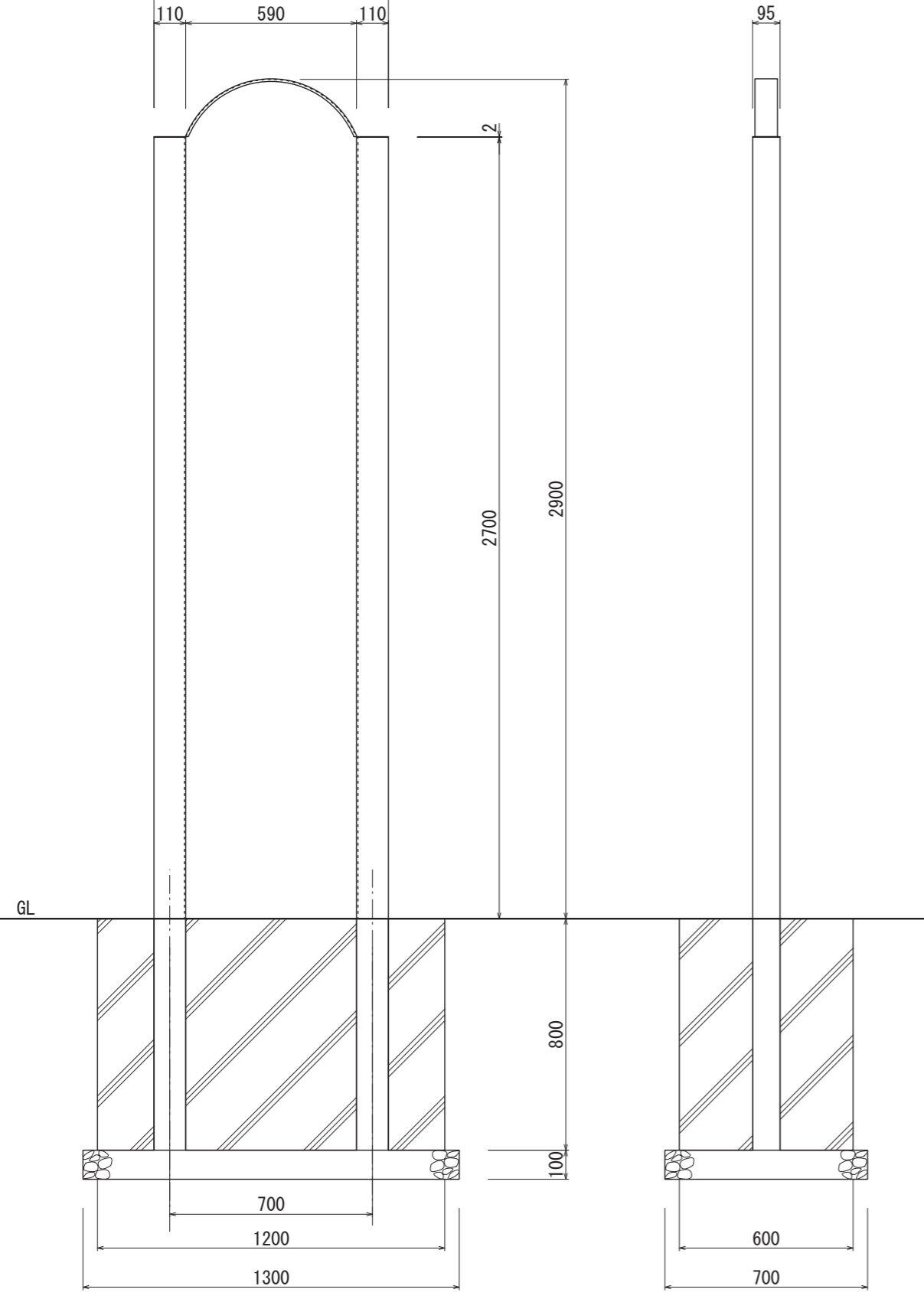
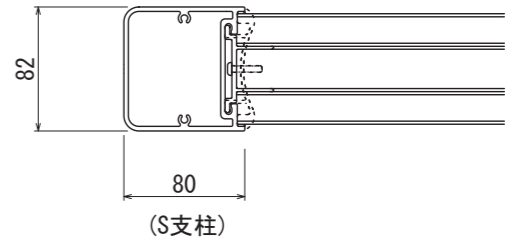


【平面図 S=1:20】

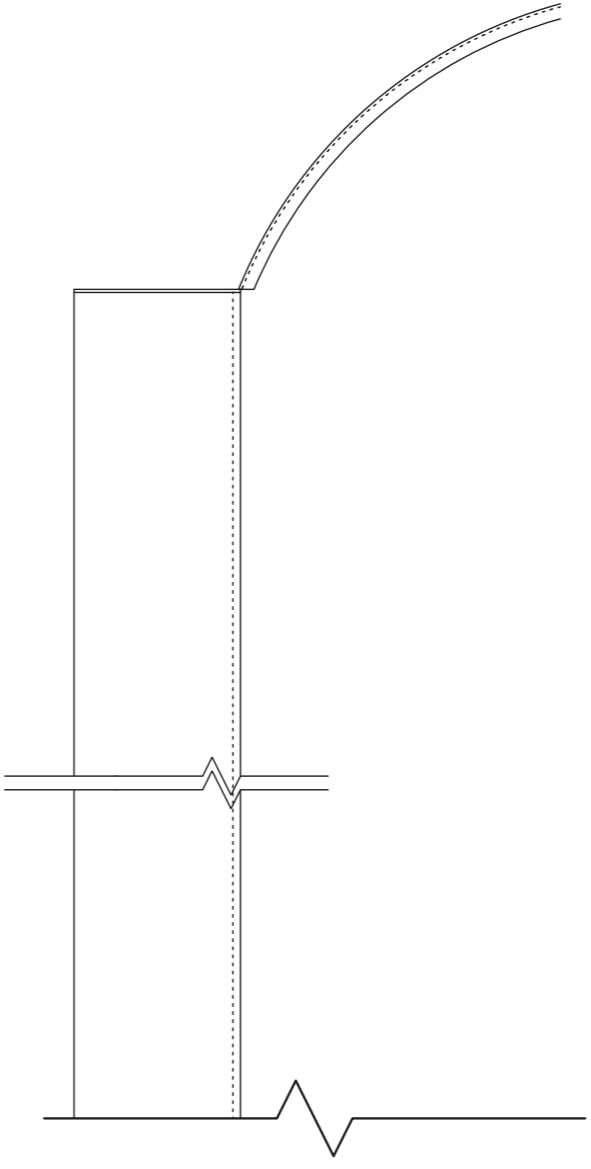


【平面図 S=1:5】

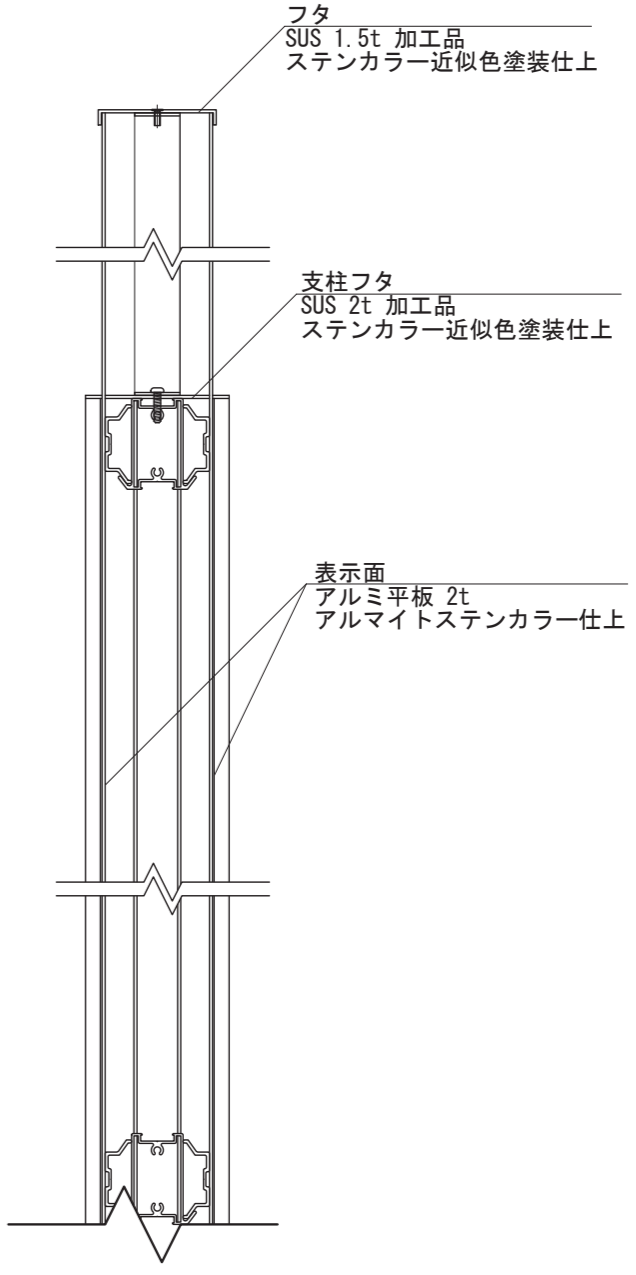


【正面図 S=1:20】

【側面図 S=1:20】



【正面図 S=1:5】



【側断面図 S=1:5】

図面番号 No.	図面名称 トップアレンジ	設計年月日	承認	設計	担当	設計基準
	C-6027 ラウンドトップ					