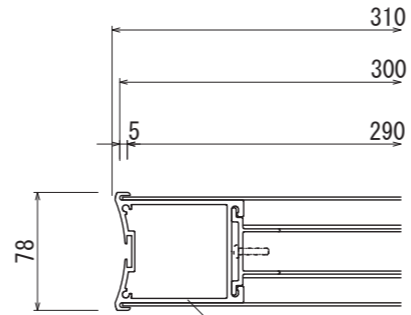


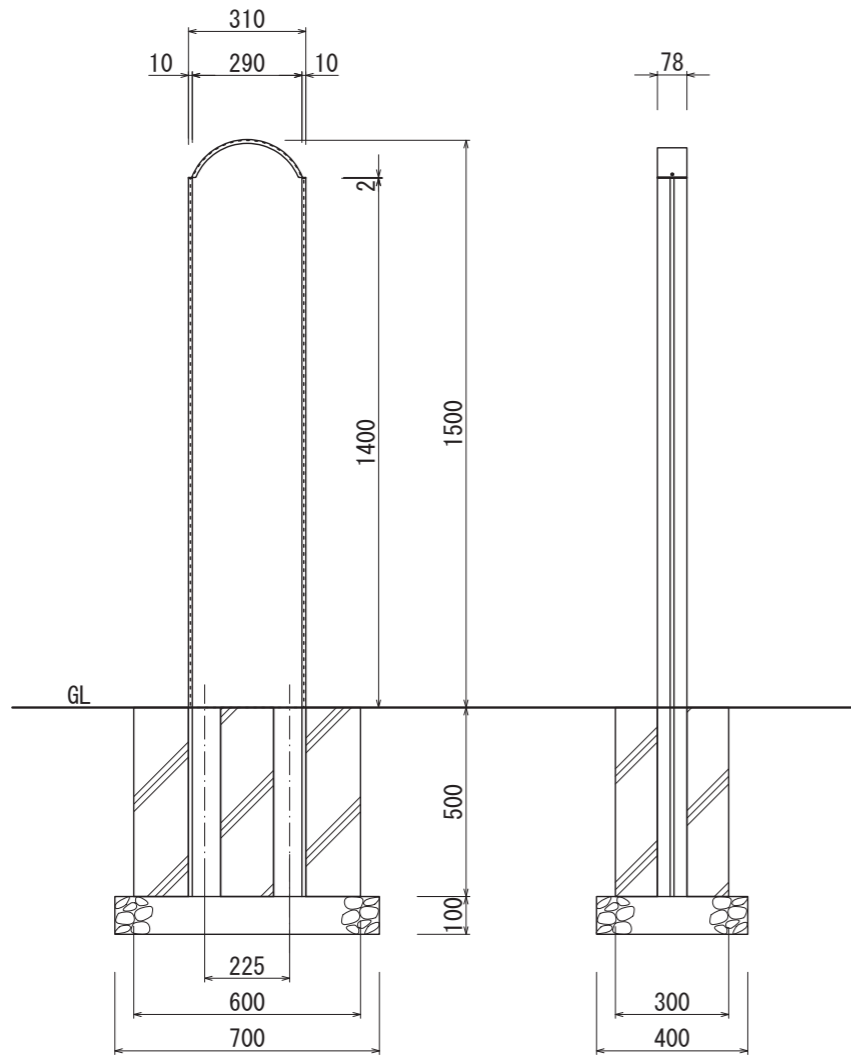


【平面図 S=1:20】



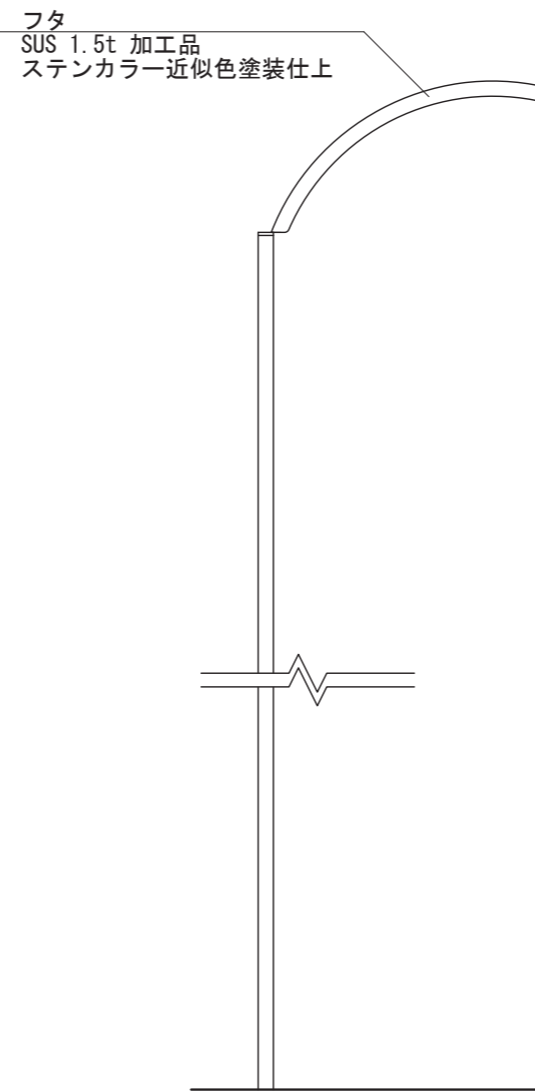
【平面図 S=1:5】

支柱
アルミ押出型材
アルマイトステンカラー仕上



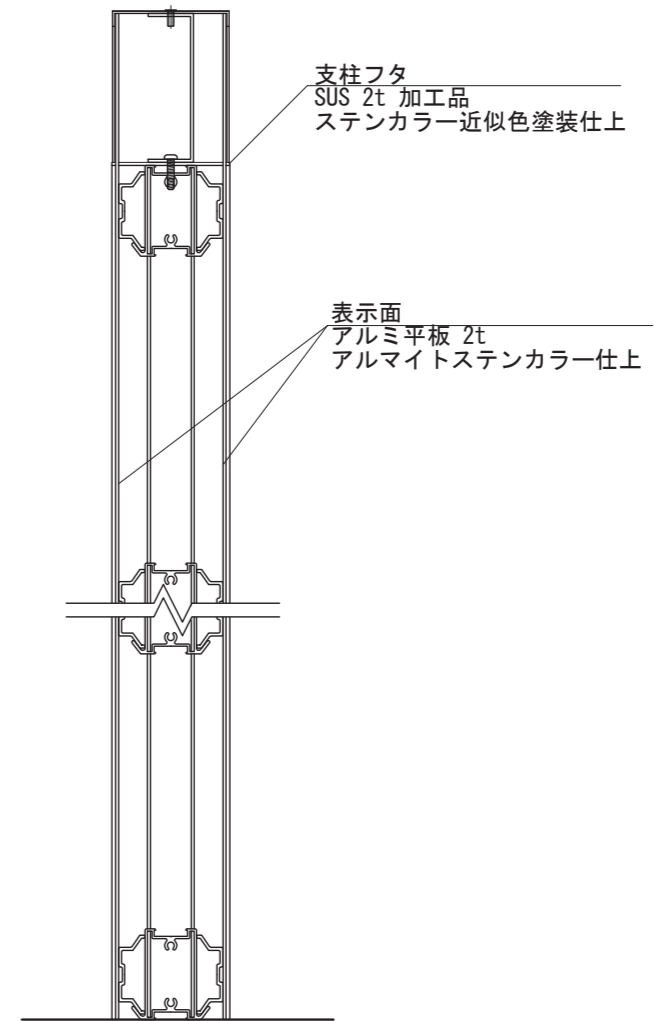
【正面図 S=1:20】

【側面図 S=1:20】



フタ
SUS 1.5t 加工品
ステンカラー近似色塗装仕上

【正面図 S=1:5】



支柱フタ
SUS 2t 加工品
ステンカラー近似色塗装仕上

表示面
アルミ平板 2t
アルマイトステンカラー仕上

【側断面図 S=1:5】

図面番号	図面名称	設計年月日	承認	設計	担当	設計基準
No.	トップアレンジ D-0315 ラウンドトップ					風速 34 m/s 長期地耐力 50 kN/m ²