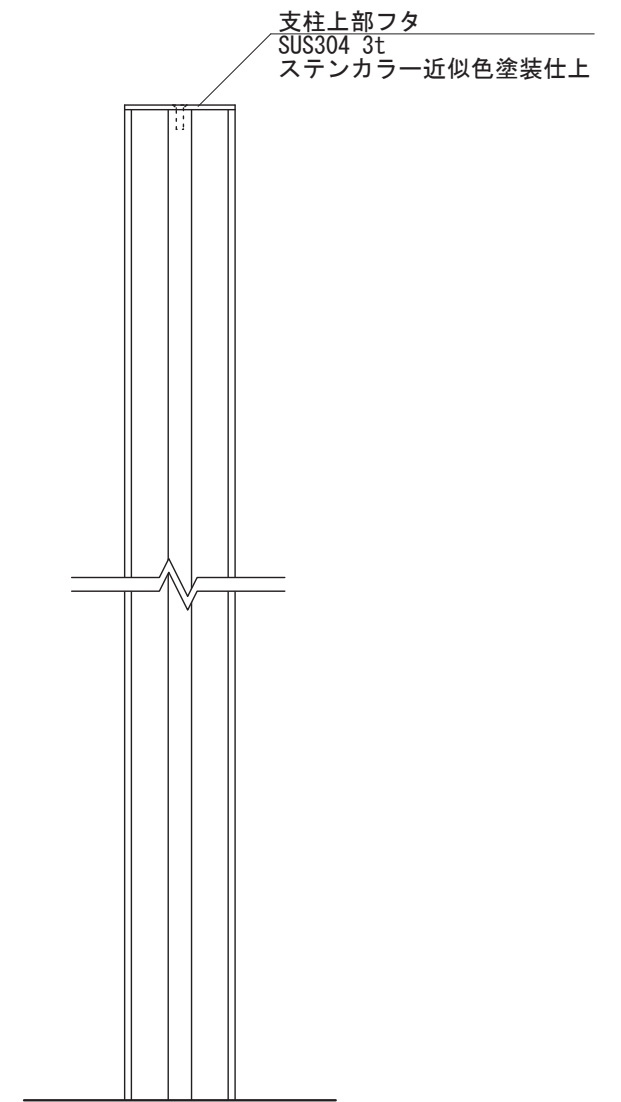
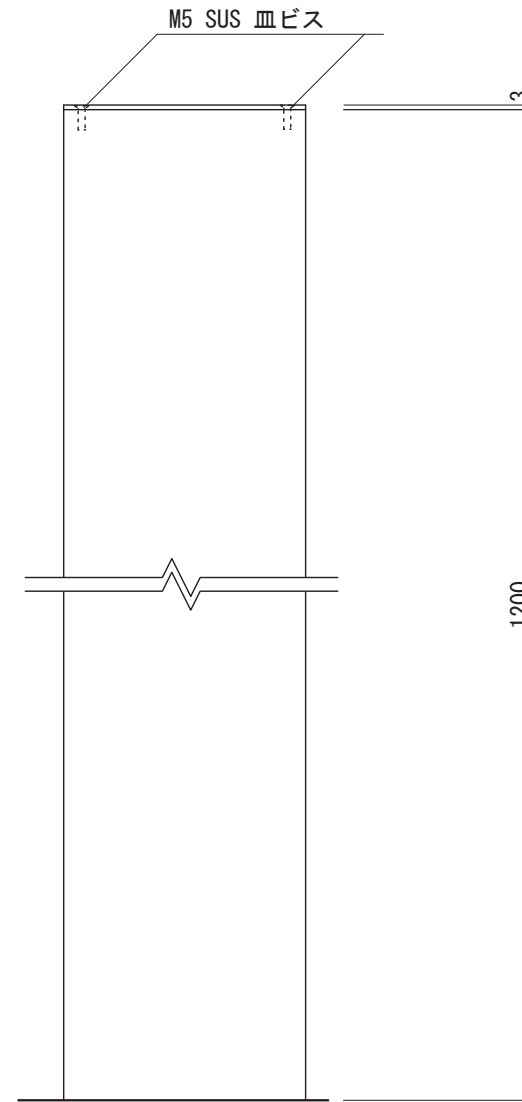
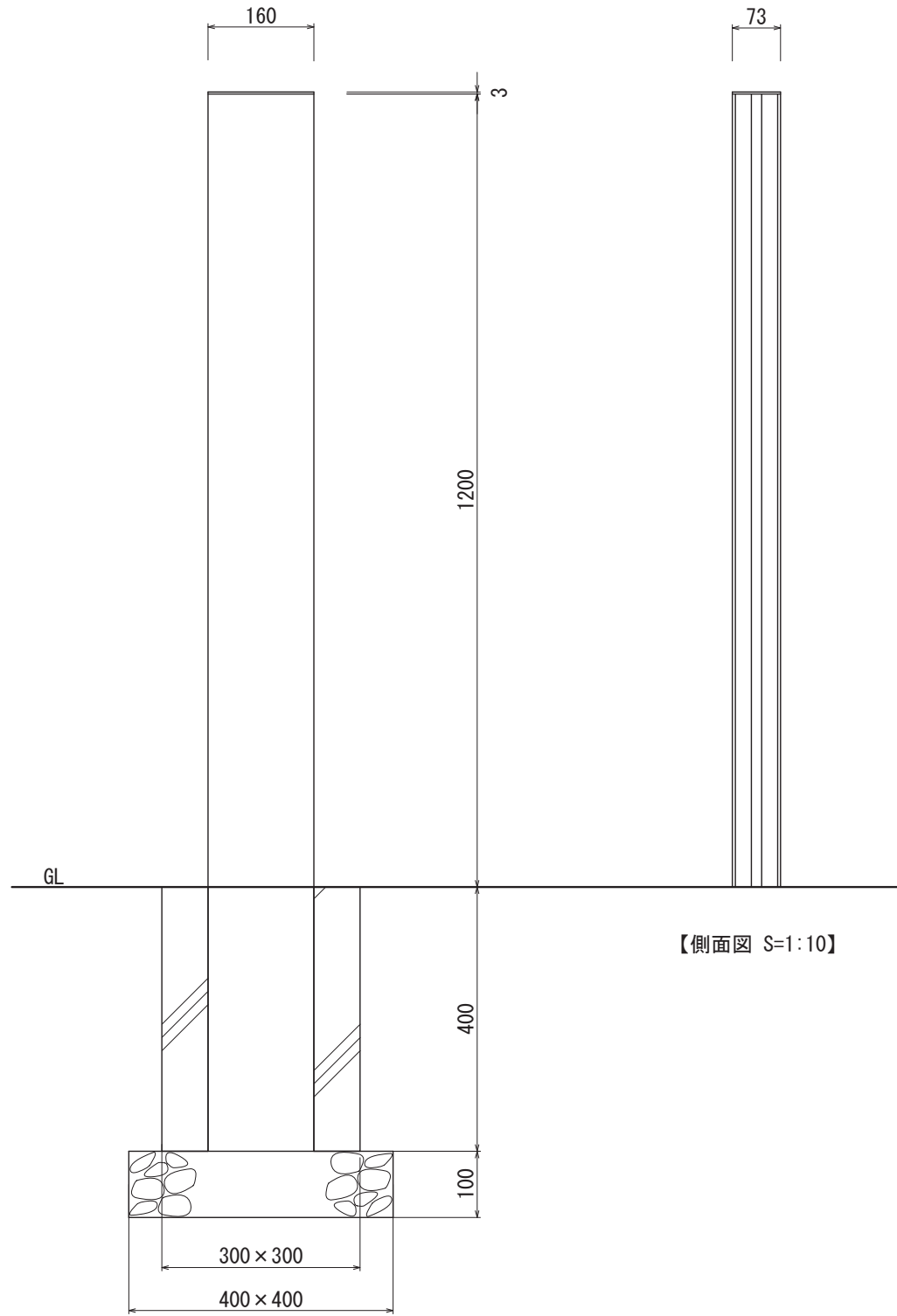
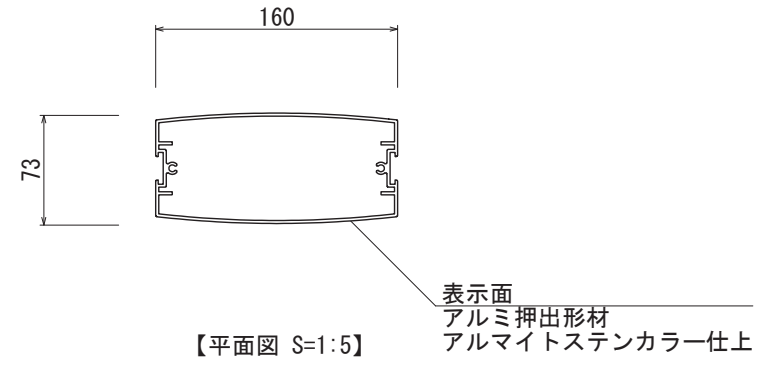




【平面図 S=1:10】



図面番号	図面名称	DYNASTY	設計年月日	承認	設計	担当	設計基準
No.	F-2						風速 34 m/s 長期地耐力 50 kN/m ²