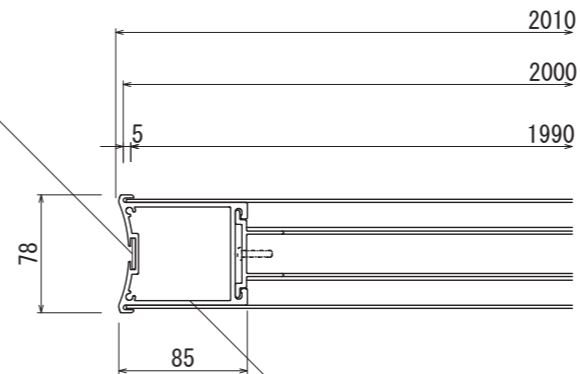


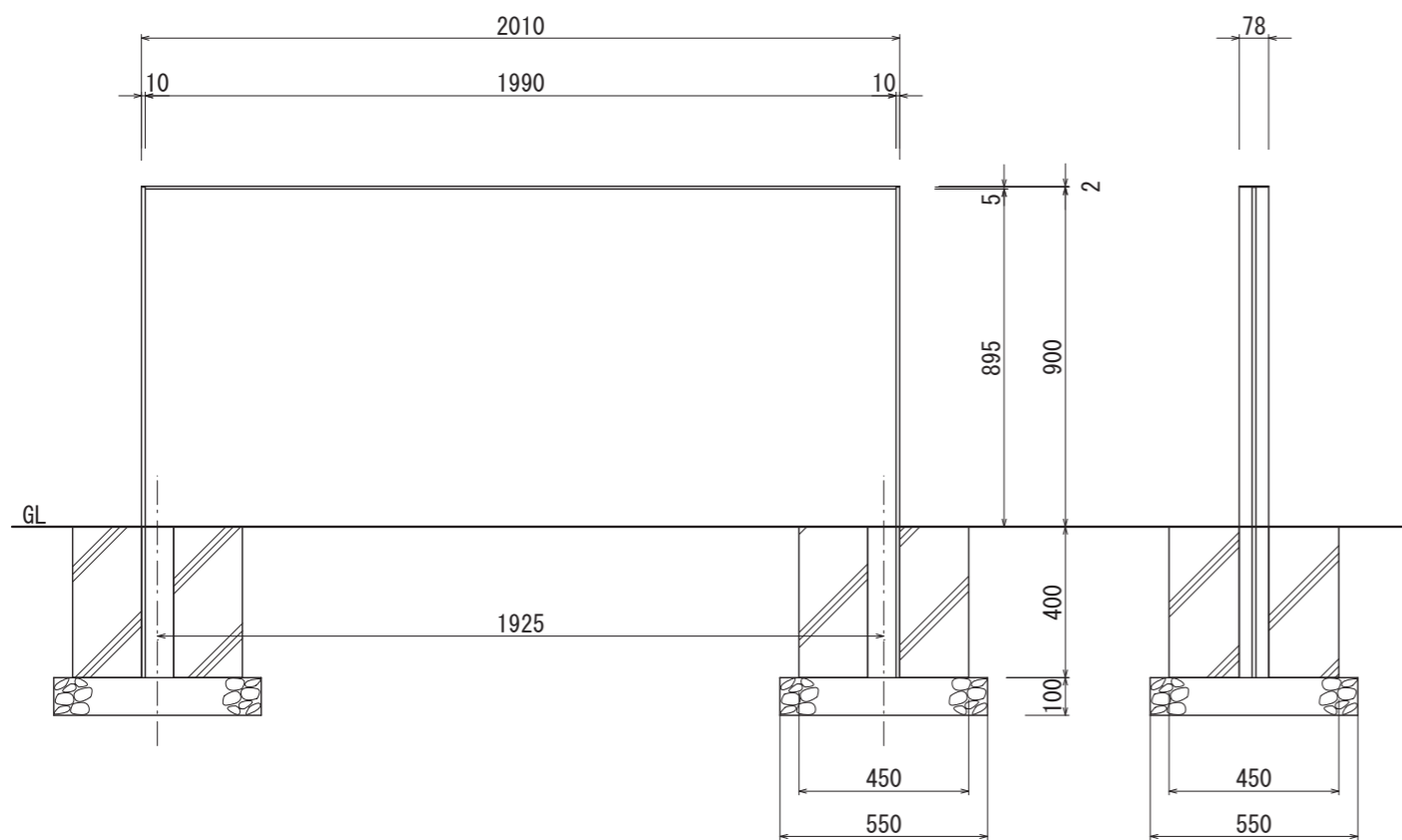
【平面図 S=1:20】

サイドストライプ
ステンレス板 1.5t
H.L仕上



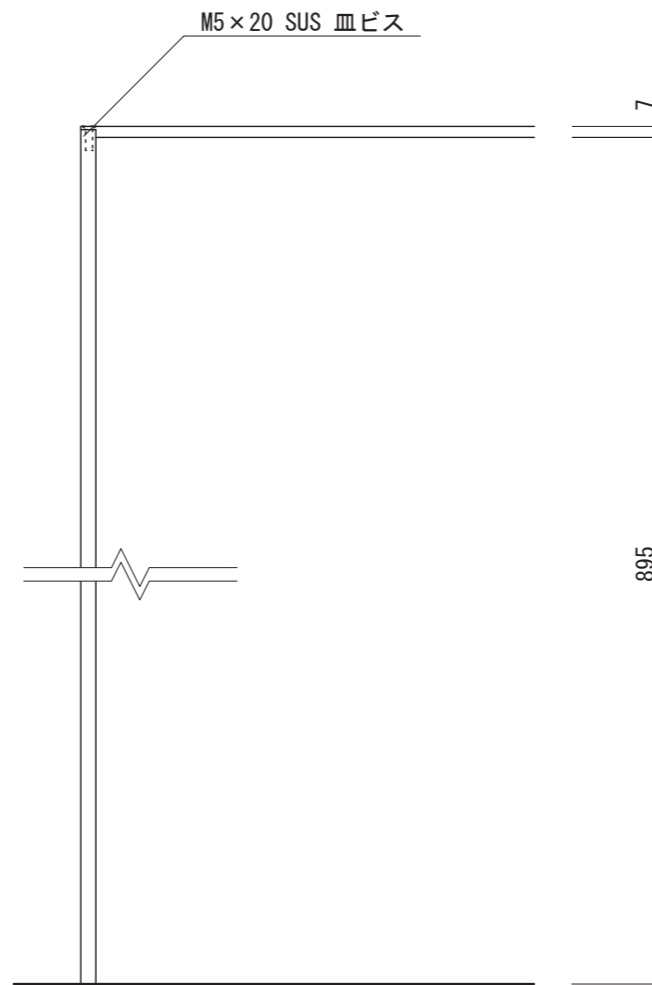
【平面図 S=1:5】

支柱
アルミ押出型材
アルマイトステンカラー仕上

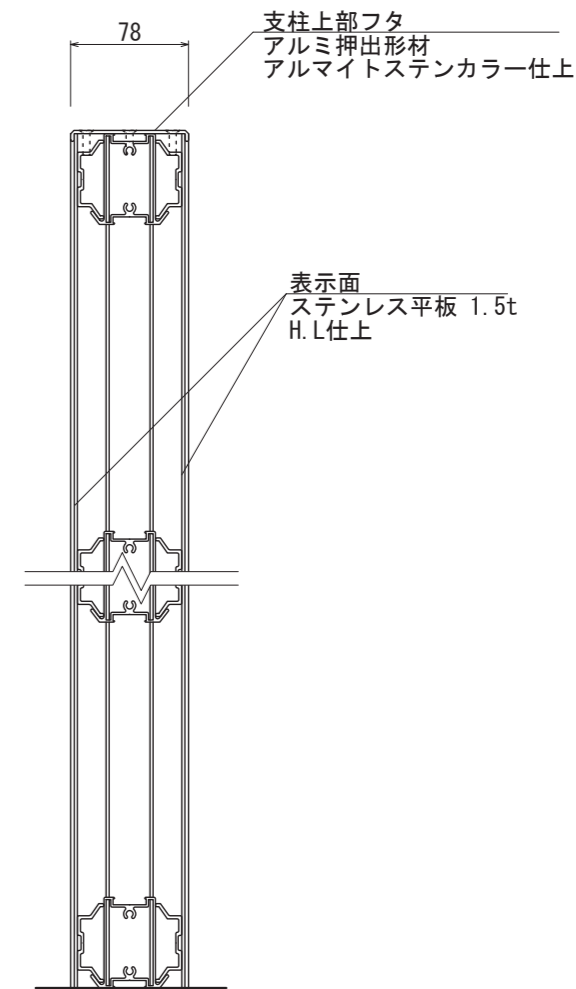


【正面図 S=1:20】

【側面図 S=1:20】



【正面図 S=1:5】



【側断面図 S=1:5】

| | | | | | | | |
|------|------|----------|-------|----|----|----|---|
| 図面番号 | 図面名称 | ヒューстон | 設計年月日 | 承認 | 設計 | 担当 | 設計基準 風速 34 m/s 長期地耐力 50 kN/m ² |
| No. | | HD-20090 | | | | | |