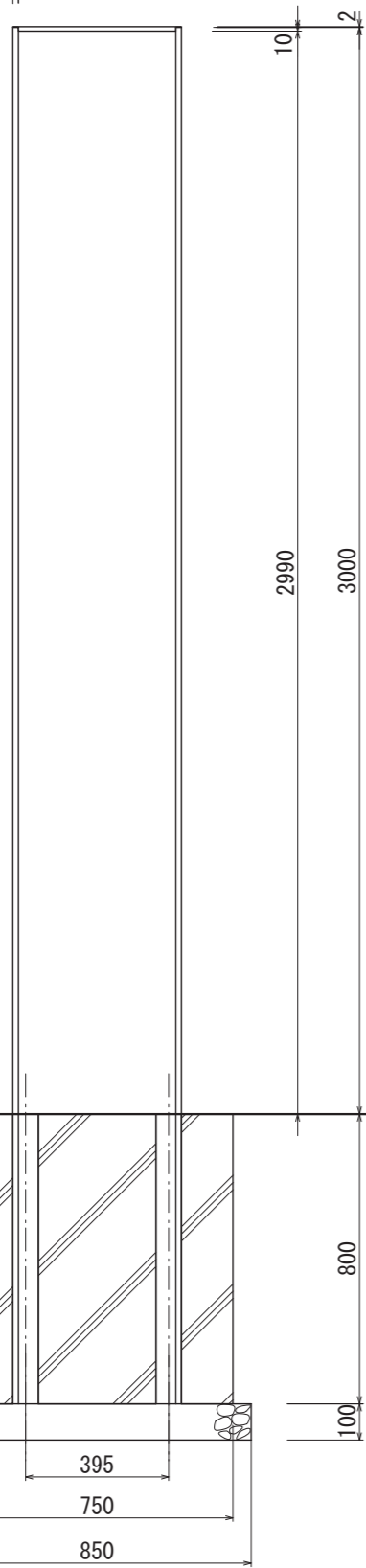


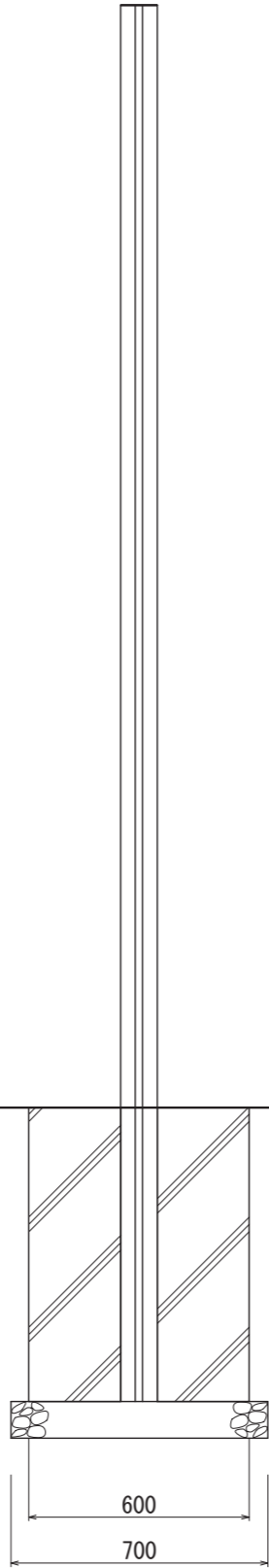
【平面図 S=1:20】

465
15 435 15

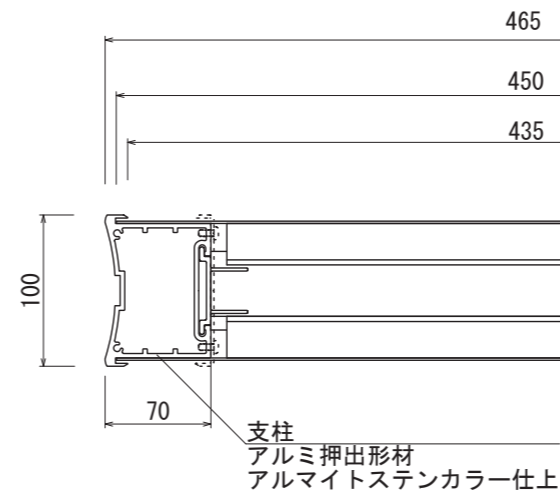


【正面図 S=1:20】

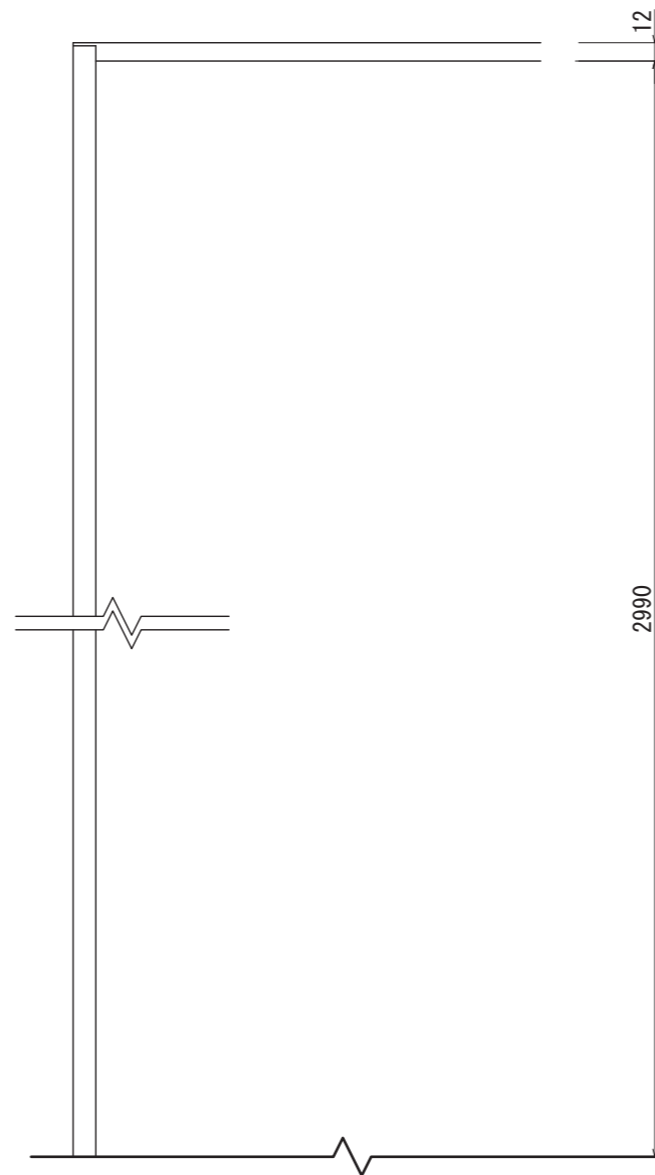
100



【側面図 S=1:20】



【平面図 S=1:5】

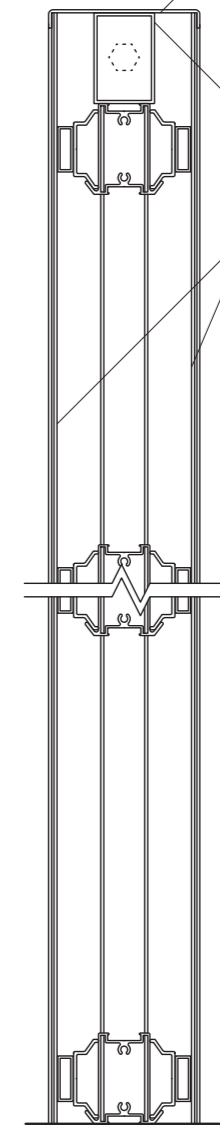


【正面図 S=1:5】

表示面フタ
アルミ平板 2t
曲げ加工
アルマイトステンカラー仕上

内部補強パイプ
SUS 60×40

表示面
ステンレス板 1.5t
HL仕上



【側断面図 S=1:5】

図面番号	図面名称	ヒューストン	設計年月日	承認	設計	担当	設計基準
No.	HD-4530						風速 34 m/s 長期地耐力 50 kN/m ²