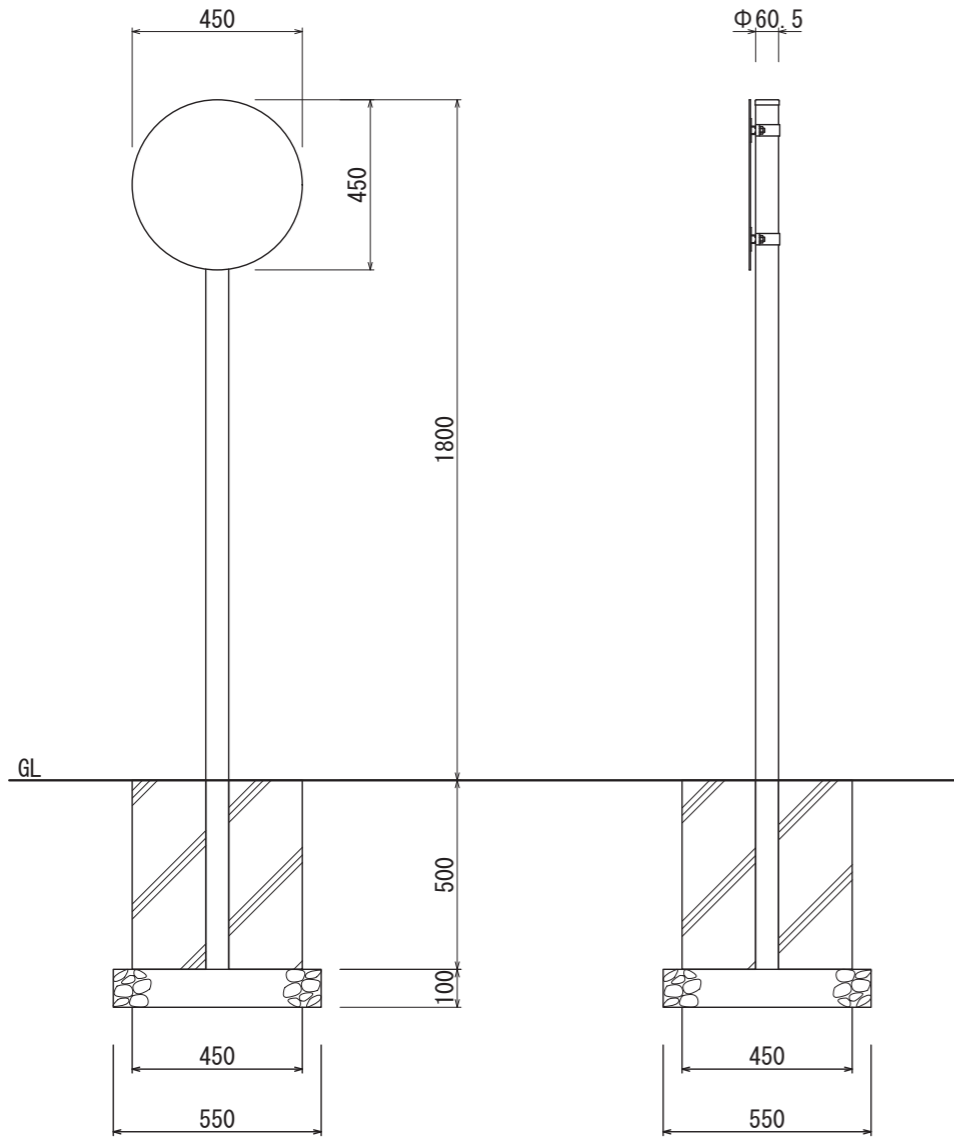
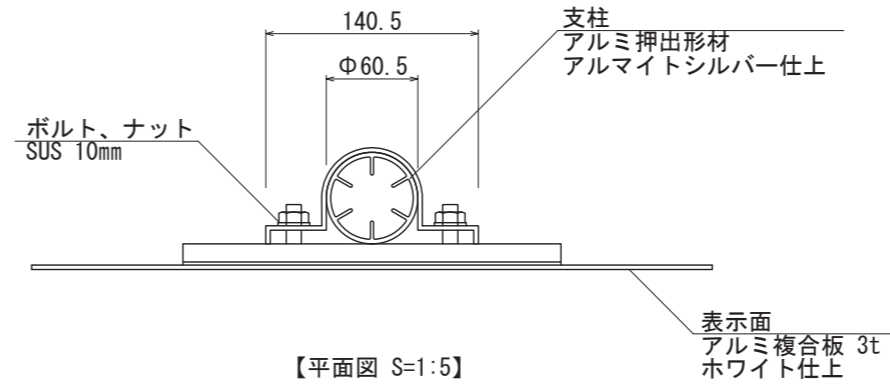


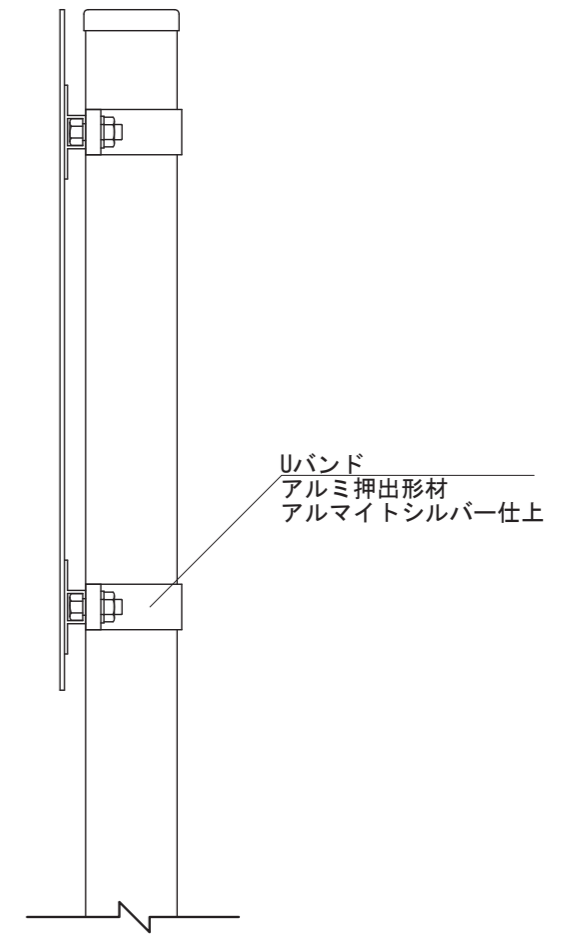
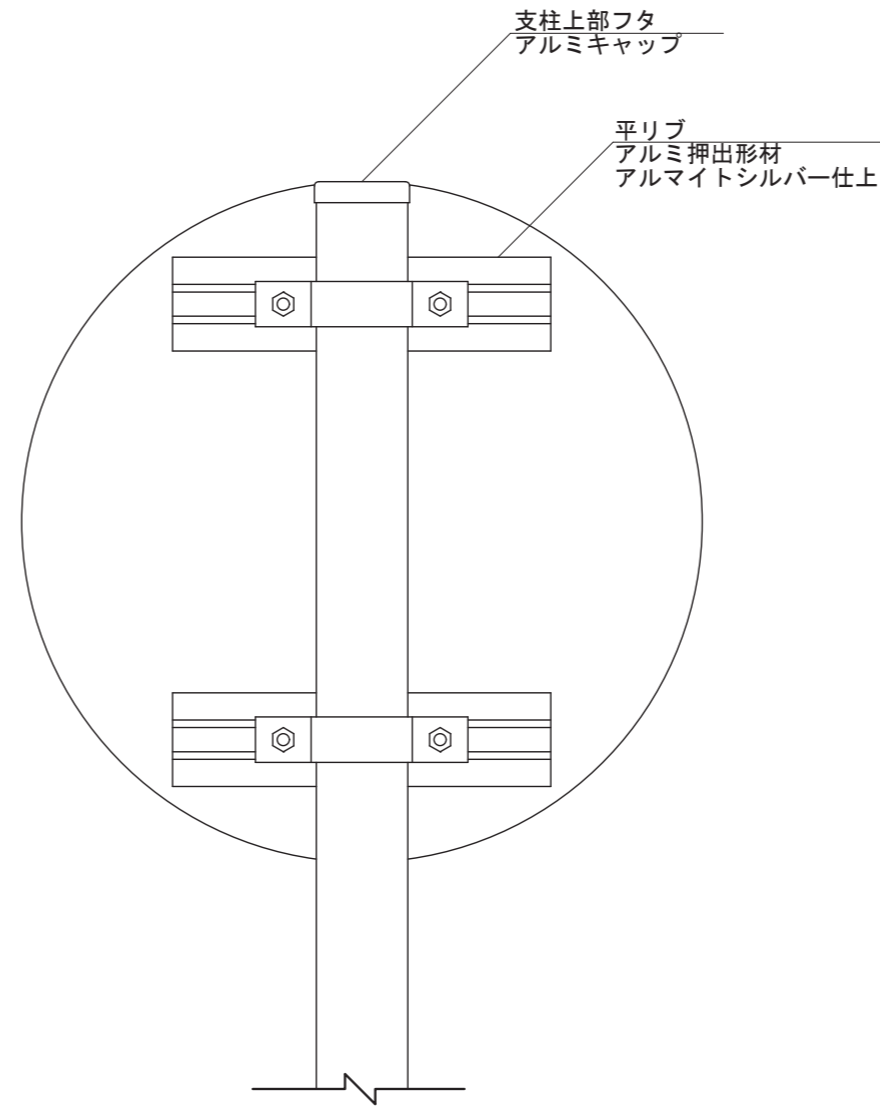


【平面図 S=1:20】



【正面図 S=1:20】

【側面図 S=1:20】



図面番号 No.	図面名称	INFOMEX	設計年月日	承認	設計	担当	設計基準
		NECO-1					