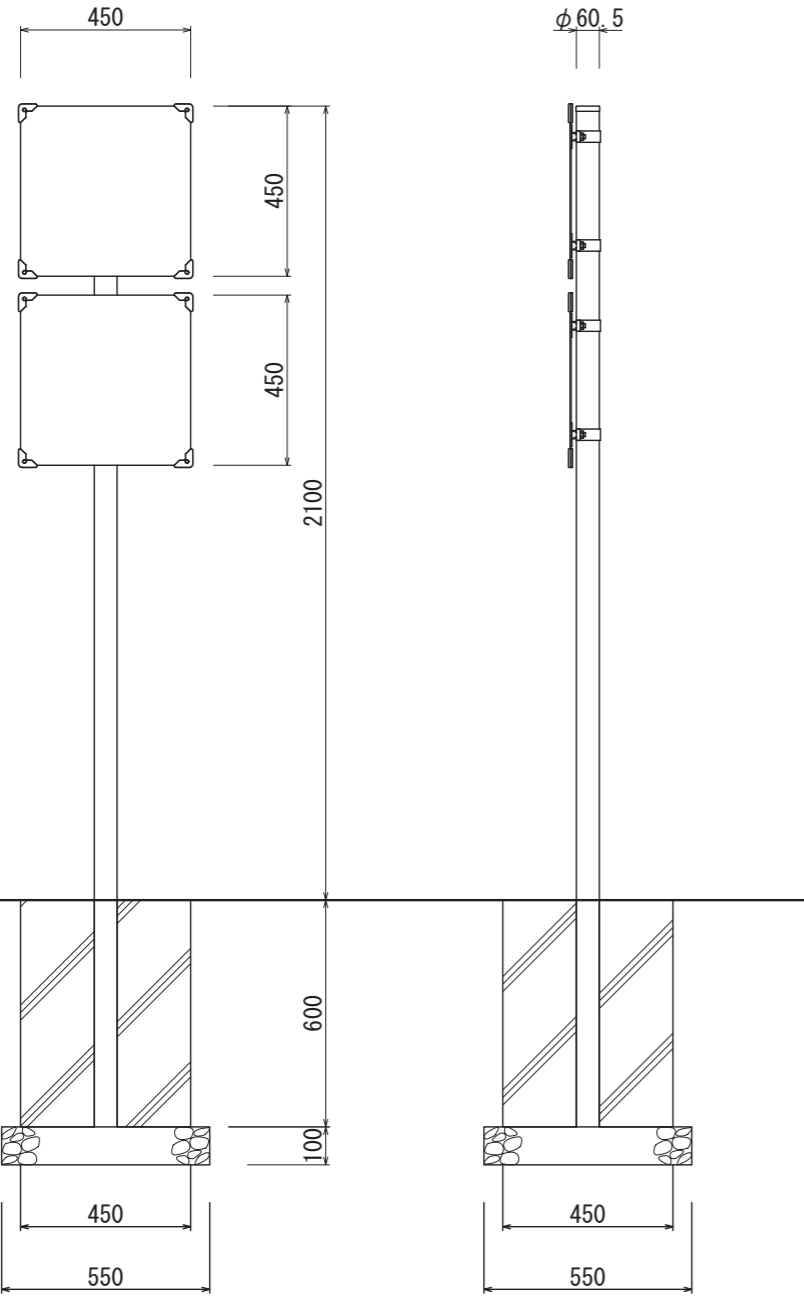
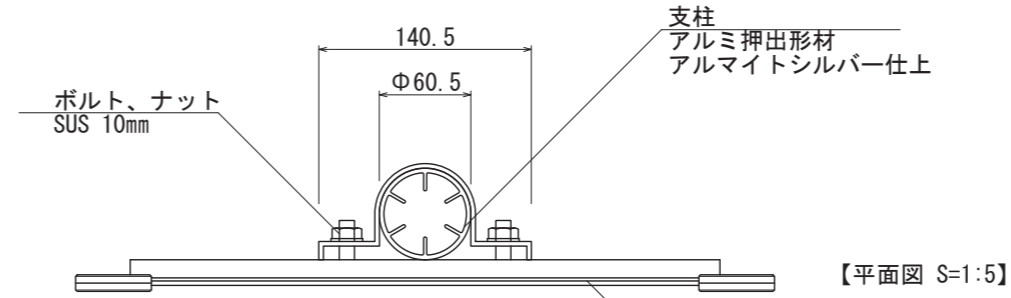


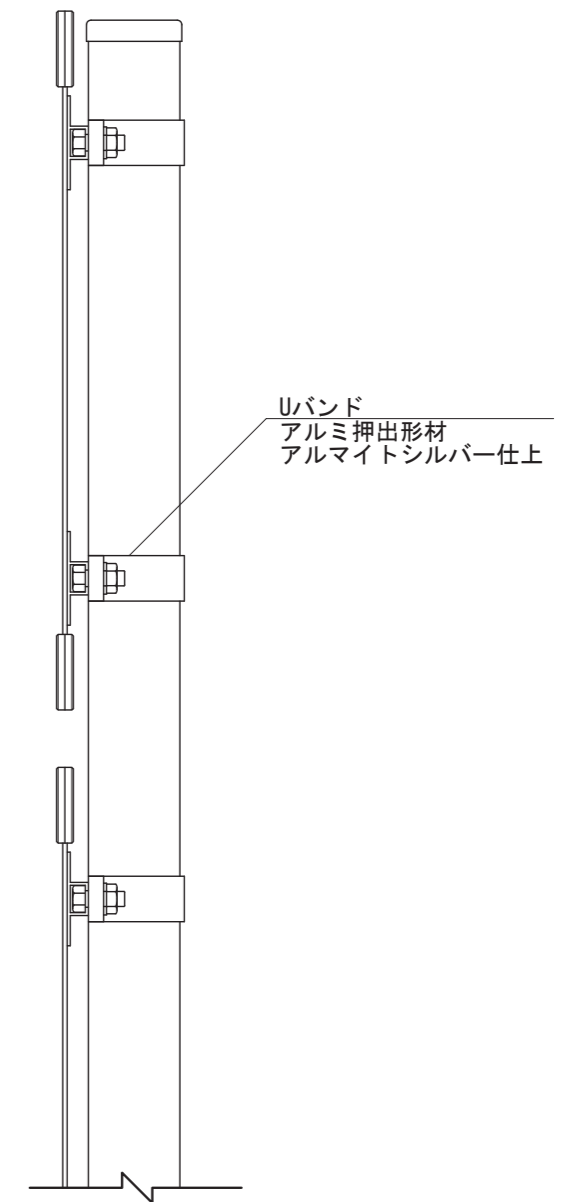
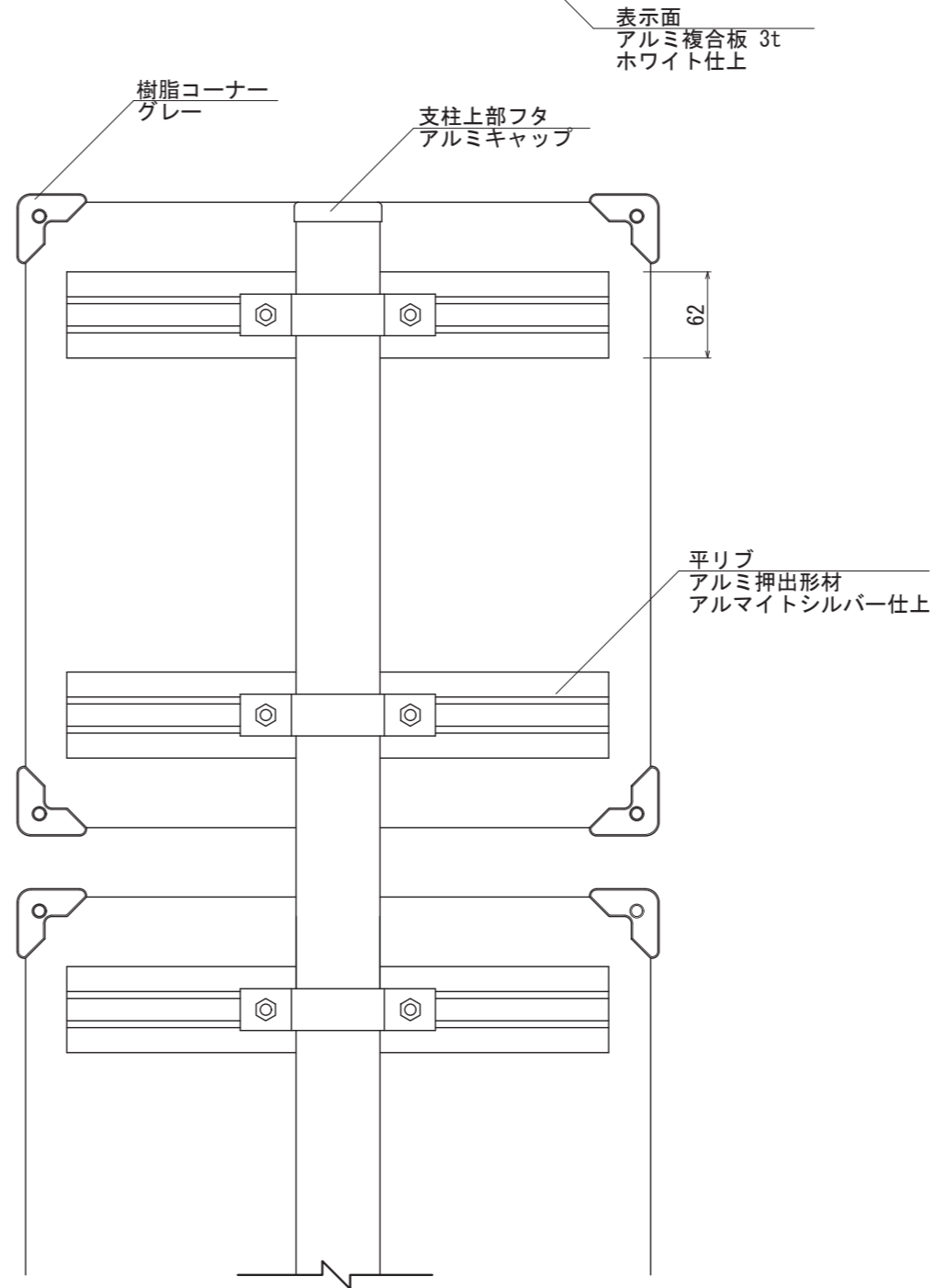


【平面図 S=1:20】



【正面図 S=1:20】

【側面図 S=1:20】



表示面
アルミ複合板 3t
ホワイト仕上

| | | | | | | | |
|-------------|------|---------|-------|----|----|----|------|
| 図面番号 No. | 図面名称 | INFOMEX | 設計年月日 | 承認 | 設計 | 担当 | 設計基準 |
| | | NECO-4 | | | | | |