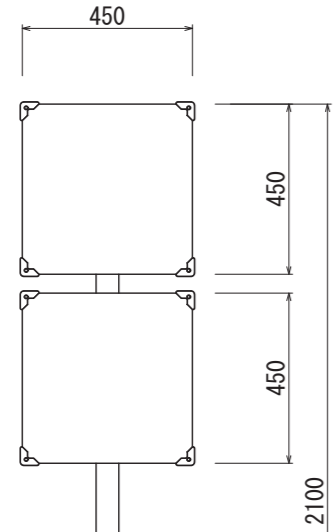




【平面図 S=1:20】

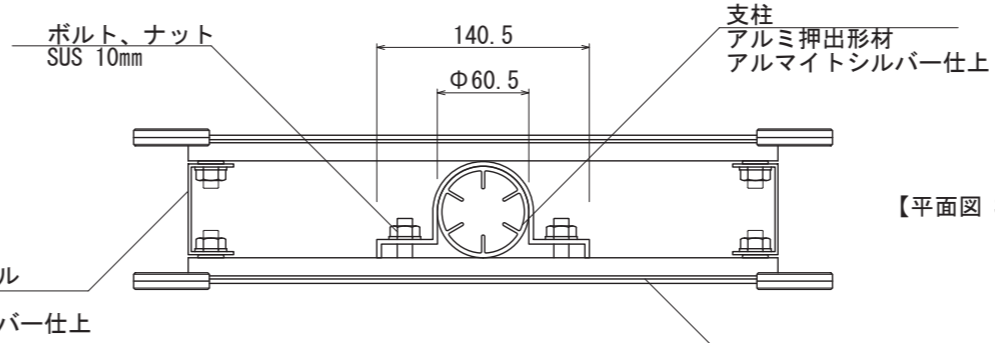


【正面図 S=1:20】

φ60.5



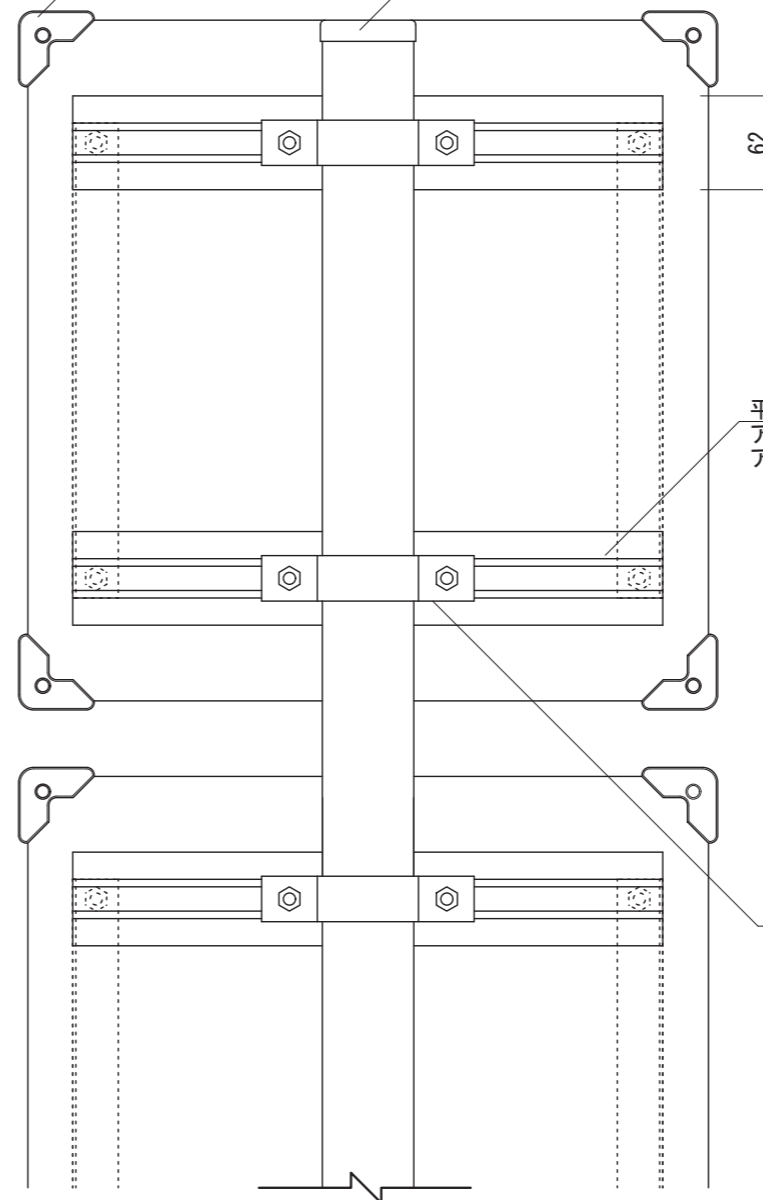
【側面図 S=1:20】



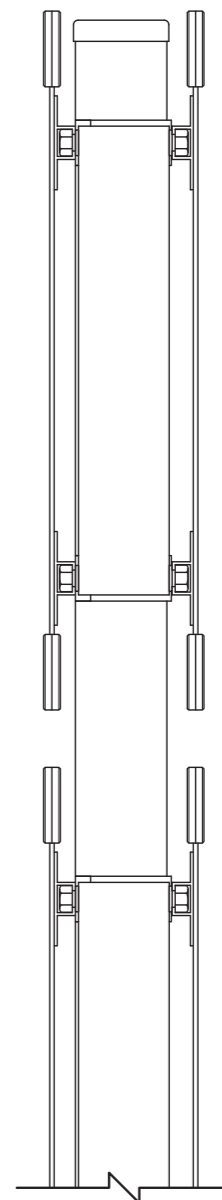
【平面図 S=1:5】

表示面
アルミ複合板 3t
ホワイト仕上

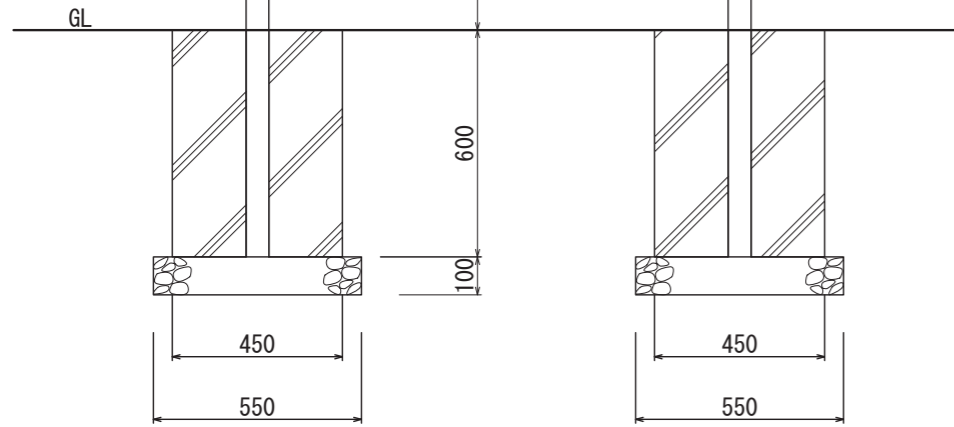
樹脂コーナー
グレー (Resin Corner Gray)
支柱上部フタ
アルミキャップ (Support Column Top Cap Aluminum Cap)



【断面図 S=1:5】



【側面図 S=1:5】



図面番号	図面名称	INFOMEX	設計年月日	承認	設計	担当	設計基準
No.	NECO-44						風速 34 m/s 長期地耐力 50 kN/m ²