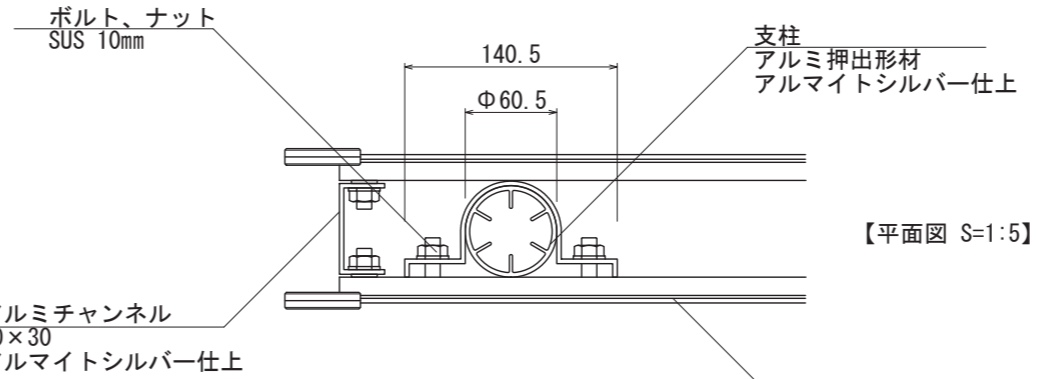
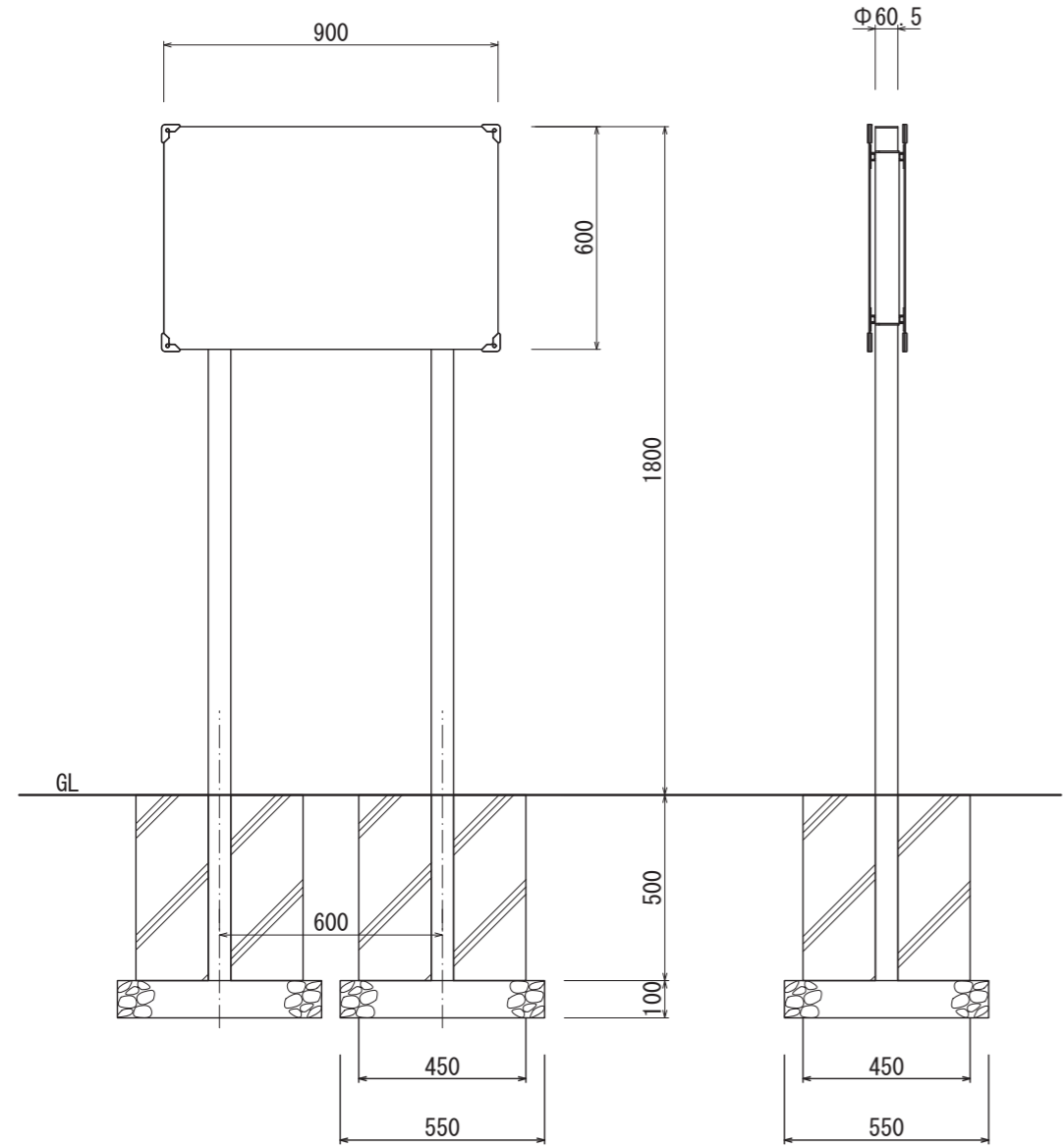


【平面図 S=1:20】

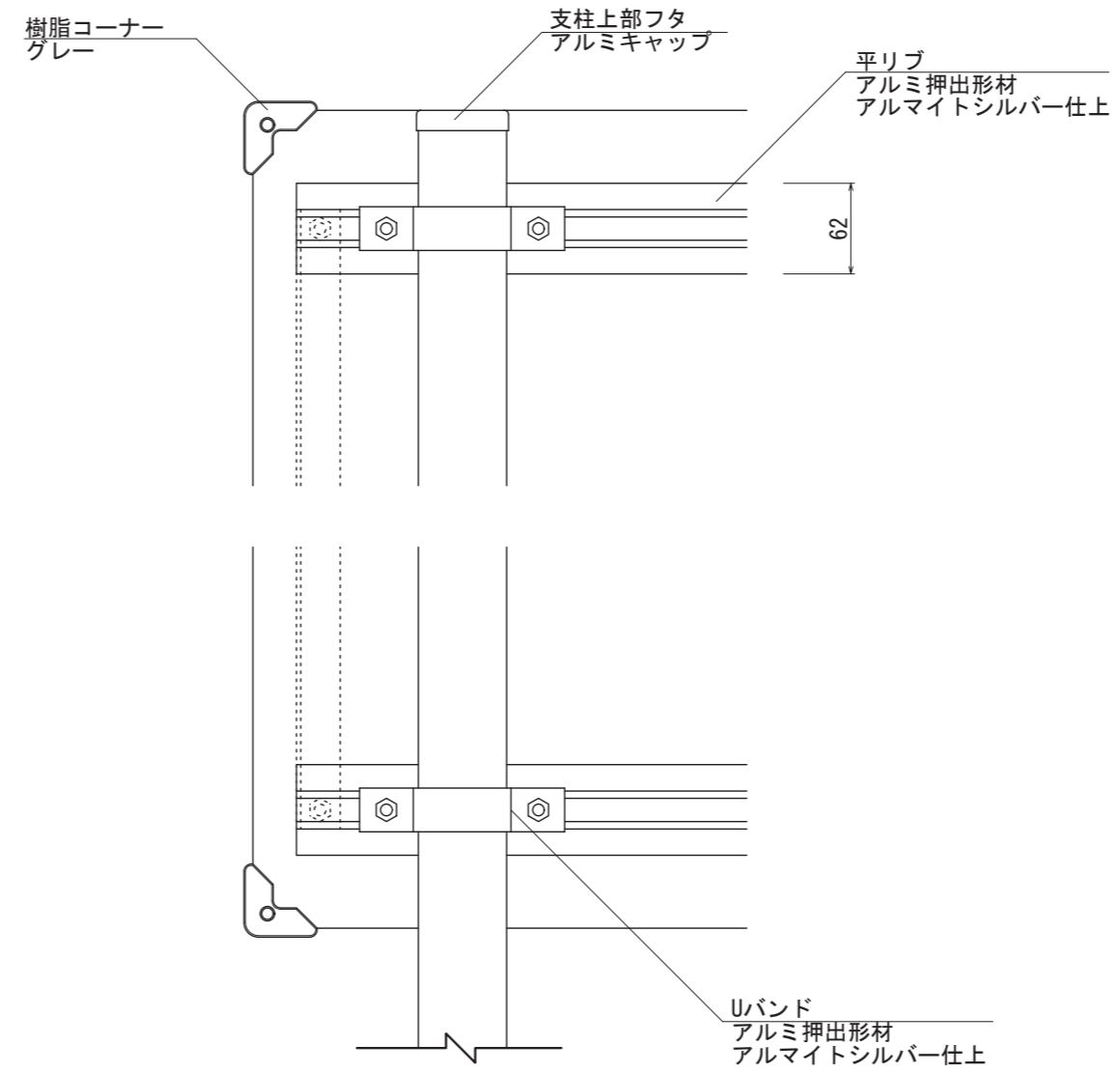


【平面図 S=1:5】



【正面図 S=1:20】

【側面図 S=1:20】



【断面図 S=1:5】

【側面図 S=1:5】

|             |      |         |       |    |    |    |      |       |                      |
|-------------|------|---------|-------|----|----|----|------|-------|----------------------|
| 図面番号<br>No. | 図面名称 | INFOMEX | 設計年月日 | 承認 | 設計 | 担当 | 設計基準 | 風速    | 34 m/s               |
|             |      | NECO-55 |       |    |    |    |      | 長期地耐力 | 50 kN/m <sup>2</sup> |