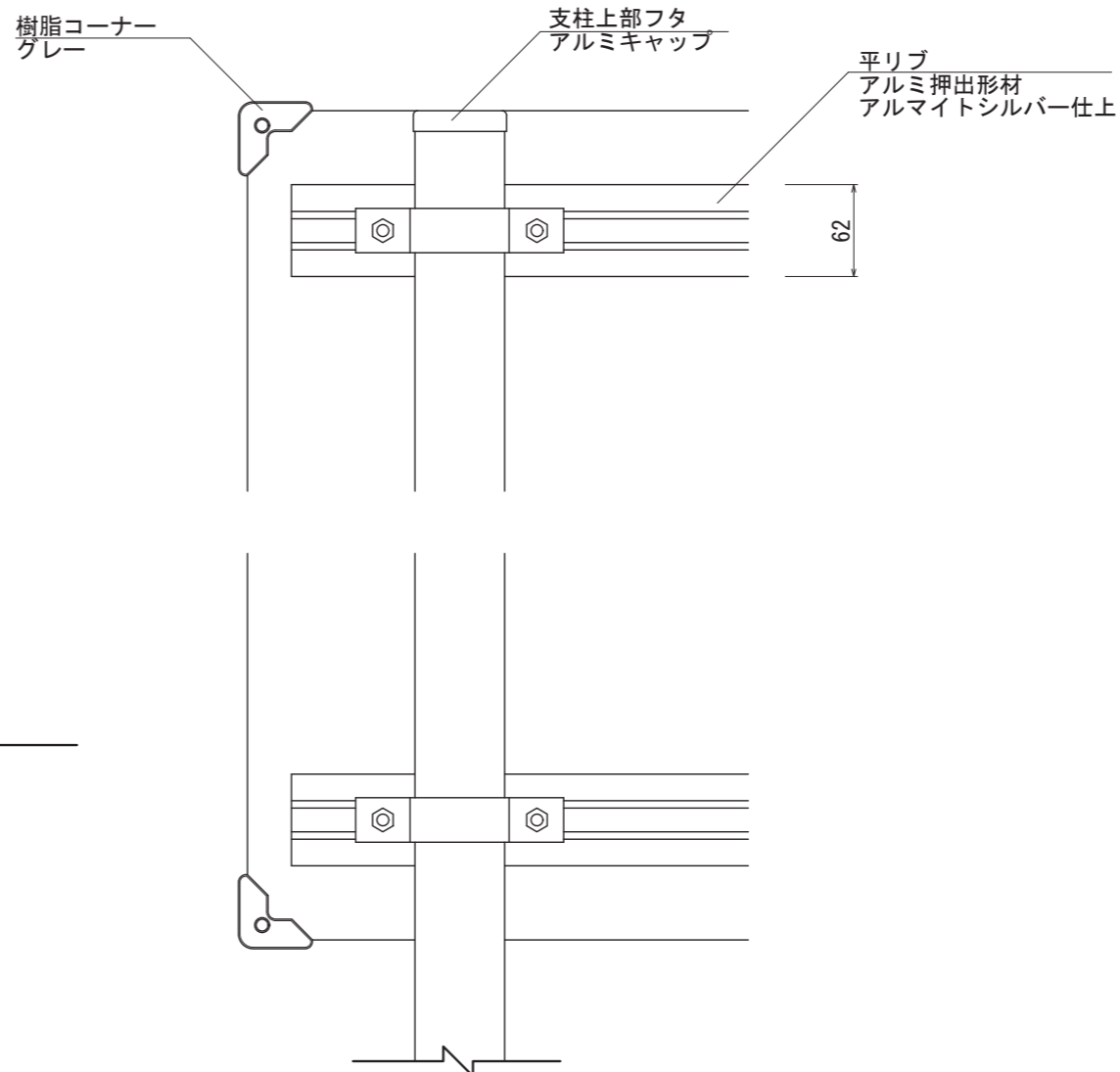
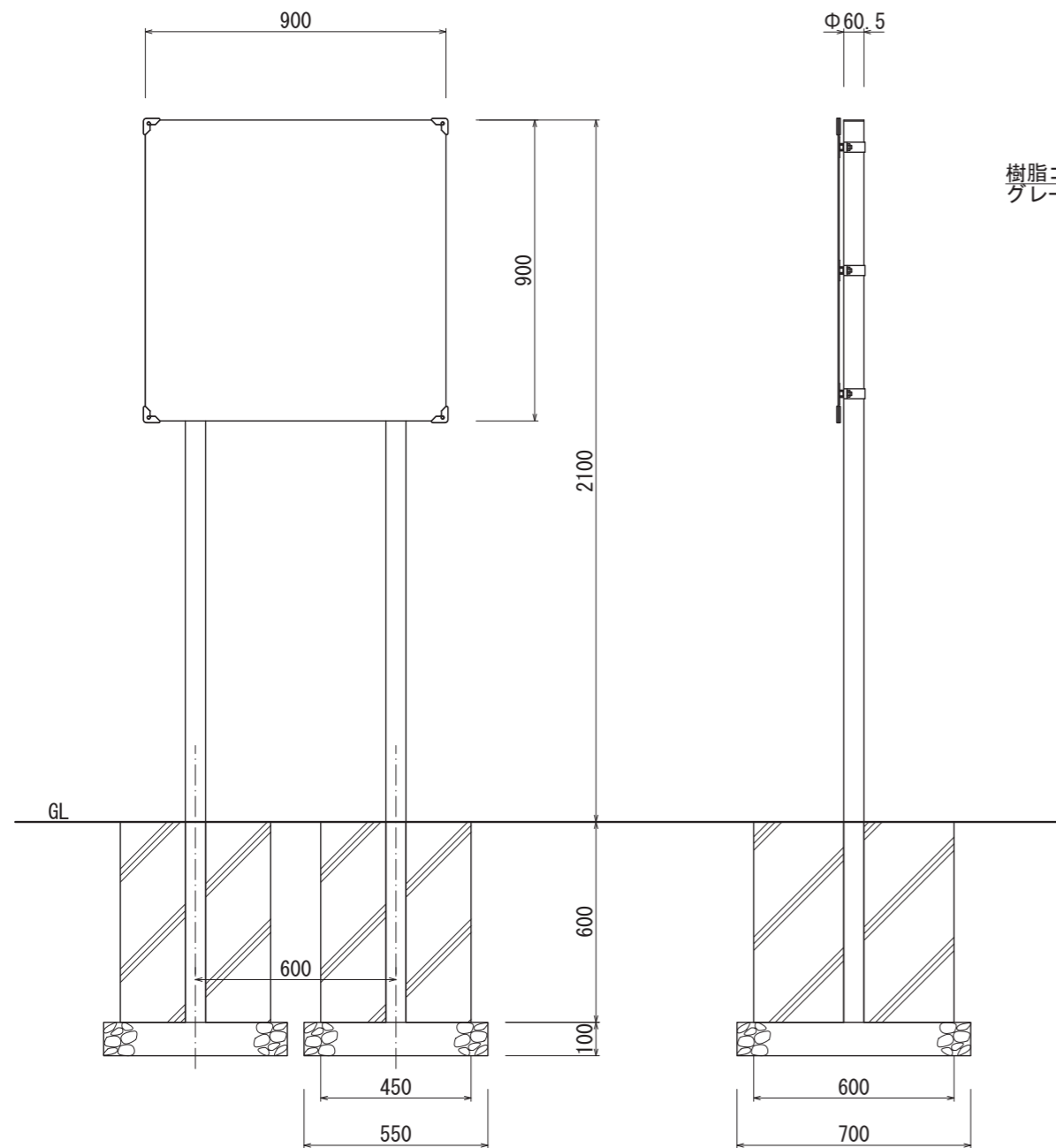
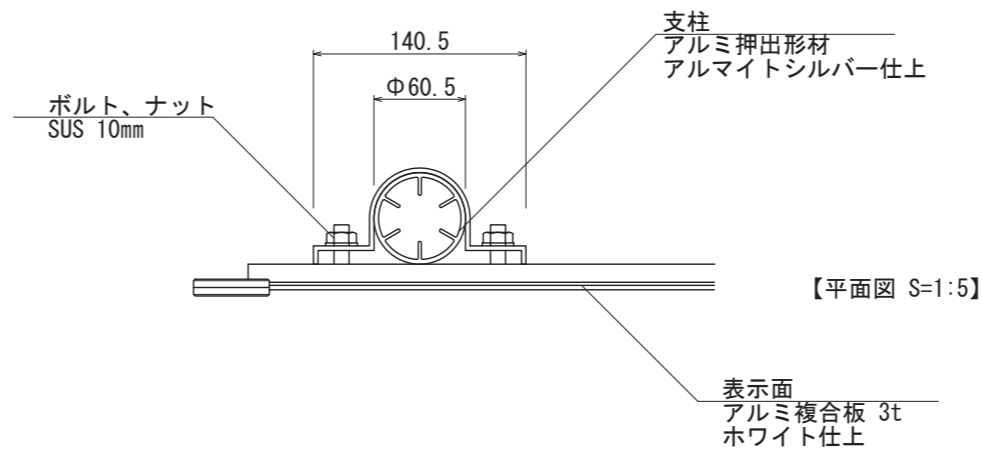




【平面図 S=1:20】



図面番号	図面名称	INFOMEX	設計年月日	承認	設計	担当	設計基準
No.	NECO-6						風速 34 m/s 長期地耐力 50 kN/m <sup>2</sup>