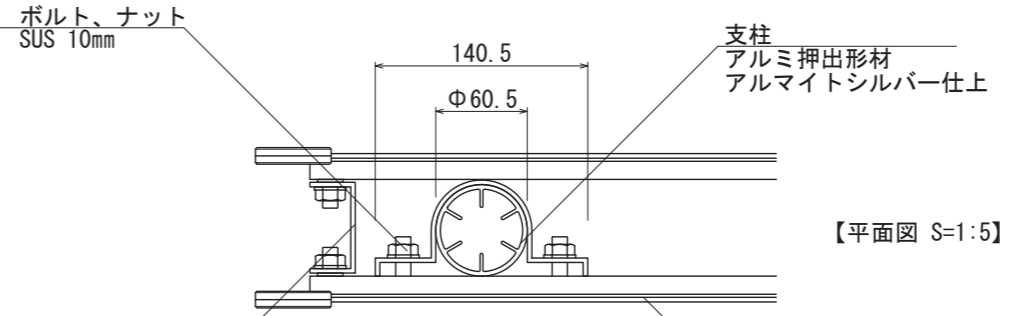
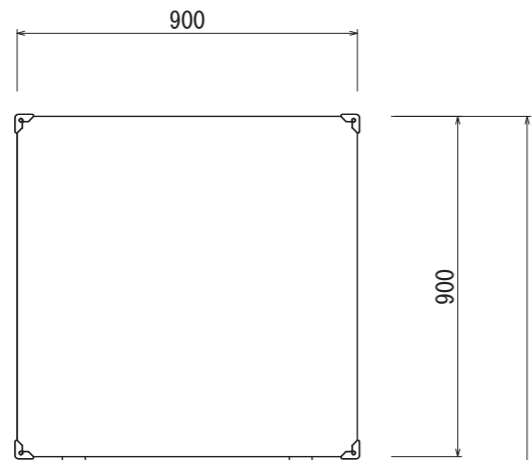




【平面図 S=1:20】



【平面図 S=1:5】



【正面図 S=1:20】

Φ60.5



【側面図 S=1:20】

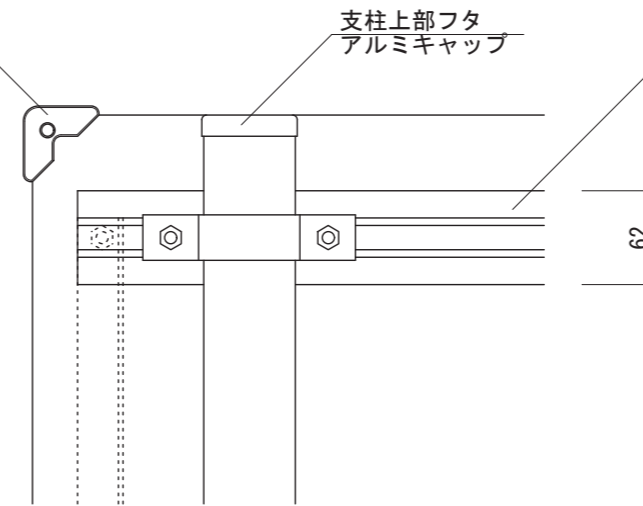
アルミチャンネル
60×30
アルマイトシルバー仕上

表示面
アルミ複合板 3t
ホワイト仕上

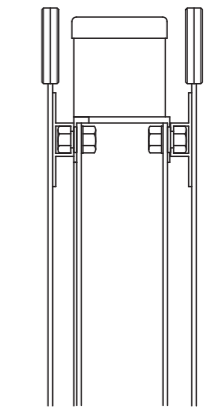
樹脂コーナー
グレー

支柱上部フタ
アルミキャップ

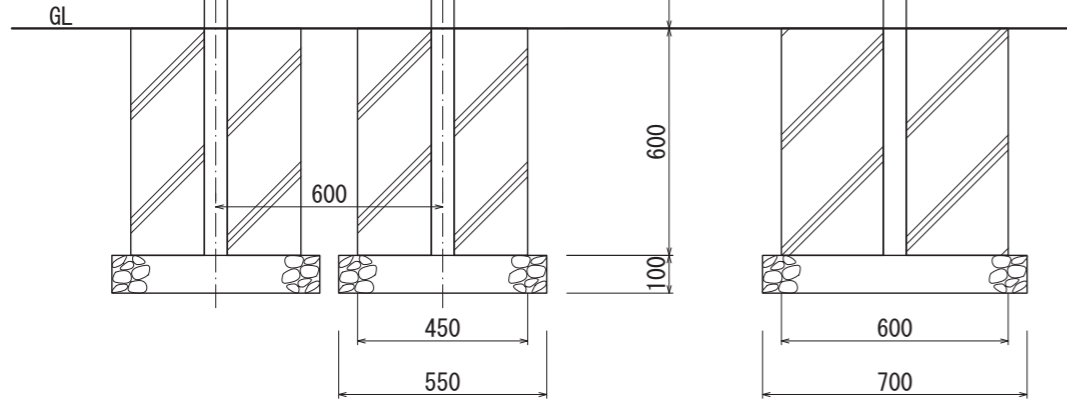
平リブ
アルミ押出形材
アルマイトシルバー仕上



【断面図 S=1:5】



【側面図 S=1:5】



Uバンド
アルミ押出形材
アルマイトシルバー仕上

図面番号	図面名称	INFOMEX	設計年月日	承認	設計	担当	設計基準
No.	NECO-66						