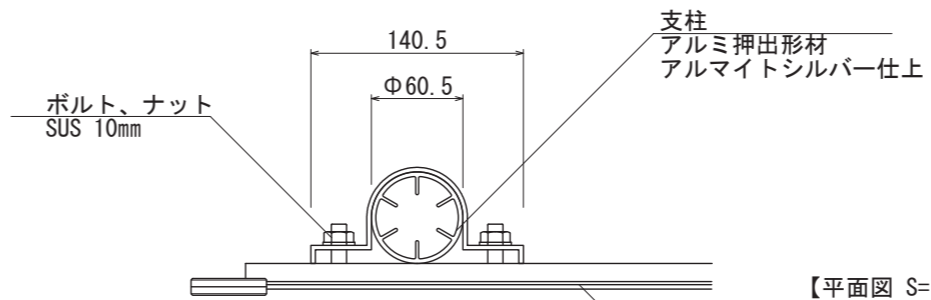
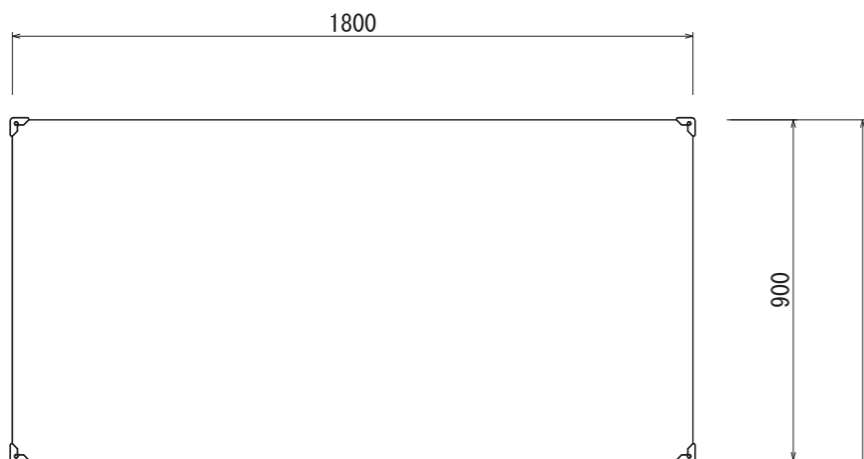




【平面図 S=1:20】



【平面図 S=1:5】



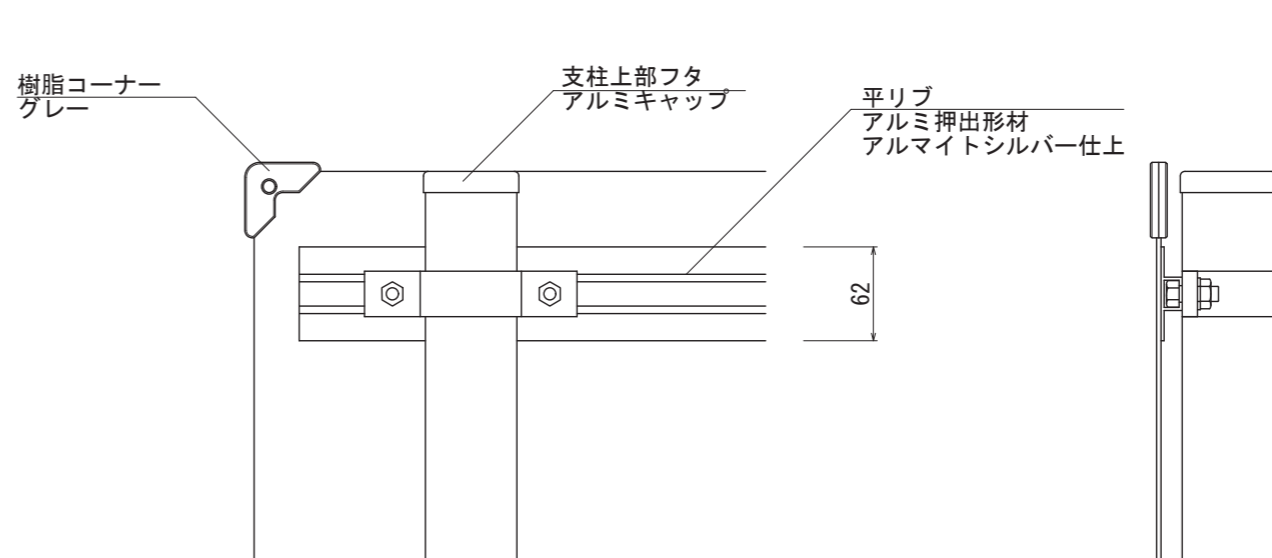
【正面図 S=1:20】

Φ60.5

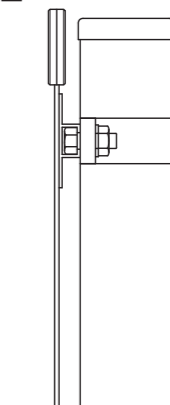
樹脂コーナー  
グレー

支柱上部フタ  
アルミキャップ

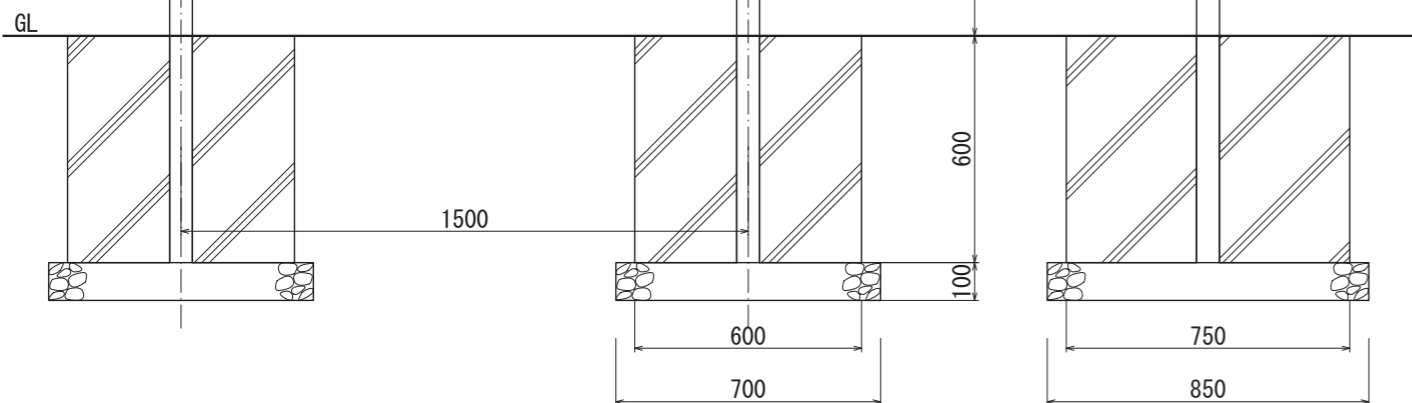
平リブ  
アルミ押出形材  
アルマイトシルバー仕上



【背面図 S=1:5】

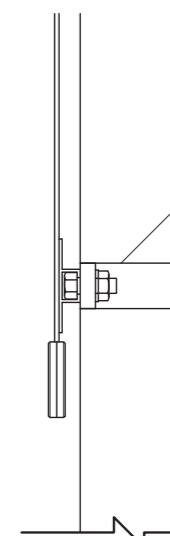


【側面図 S=1:5】



【側面図 S=1:20】

リバンド  
アルミ押出形材  
アルマイトシルバー仕上



図面番号	図面名称	INFOMEX	設計年月日	承認	設計	担当	設計基準
No.	NECO-8						風速 34 m/s 長期地耐力 50 kN/m <sup>2</sup>