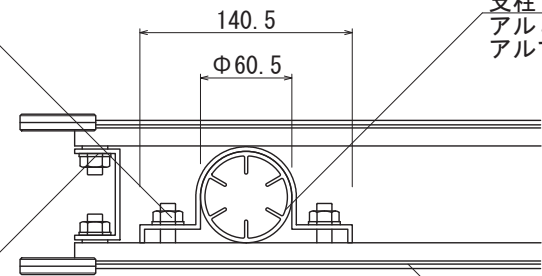




【平面図 S=1:20】

ボルト、ナット
SUS 10mm

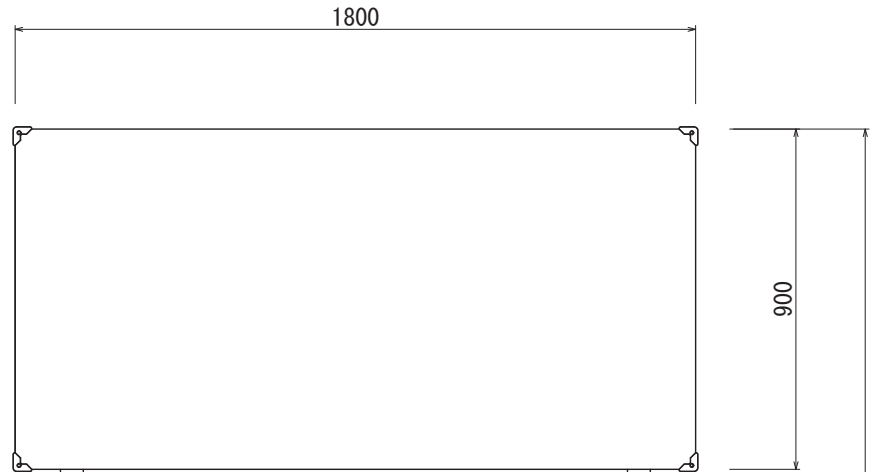
支柱
アルミ押出形材
アルマイトシルバー仕上



【平面図 S=1:5】

アルミチャンネル
60×30
アルマイトシルバー仕上

表示面
アルミ複合板 3t
ホワイト仕上



【正面図 S=1:20】

Φ60.5

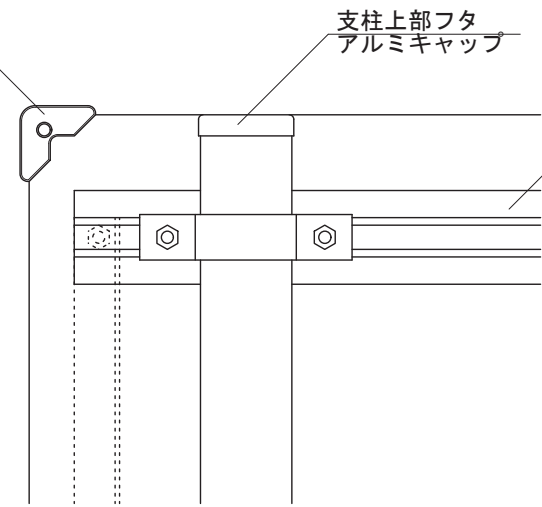


【側面図 S=1:20】

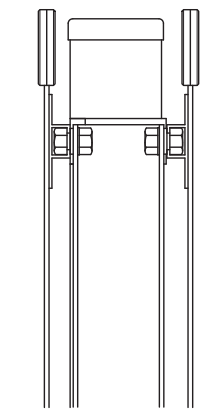
樹脂コーナー
グレー

支柱上部フタ
アルミキャップ

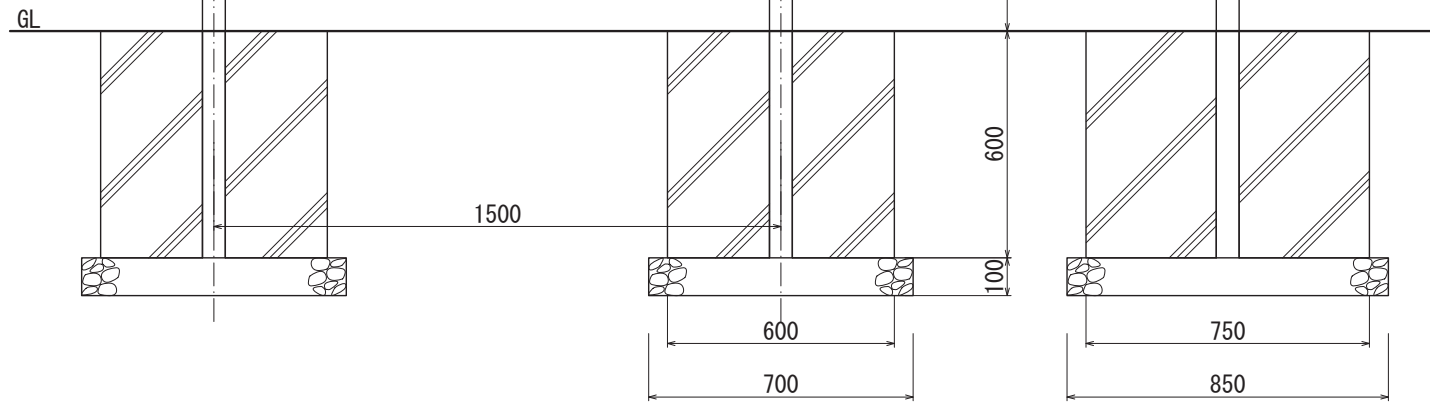
平リブ
アルミ押出形材
アルマイトシルバー仕上



【断面図 S=1:5】



【側面図 S=1:5】



Uバンド
アルミ押出形材
アルマイトシルバー仕上

図面番号	図面名称	INFOMEX	設計年月日	承認	設計	担当	設計基準
No.		NECO-88					