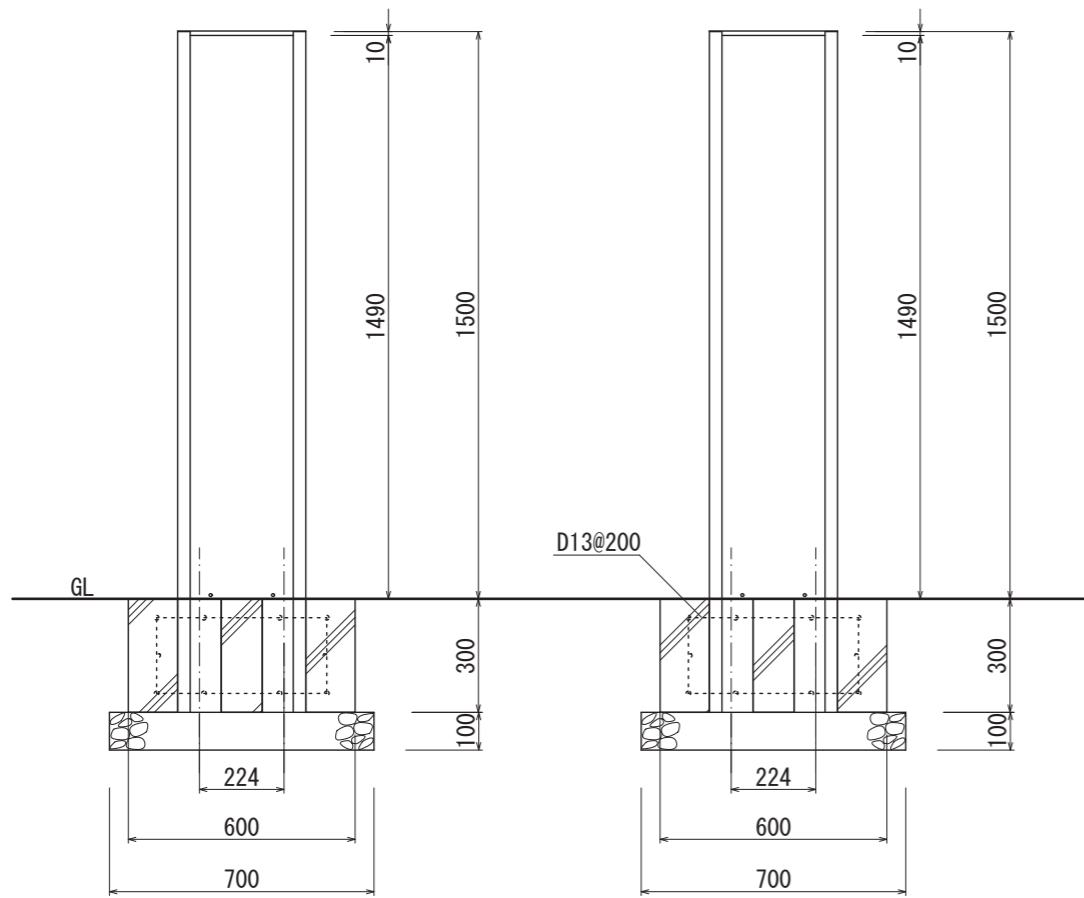
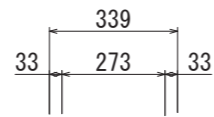
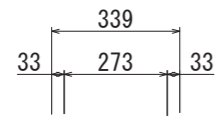
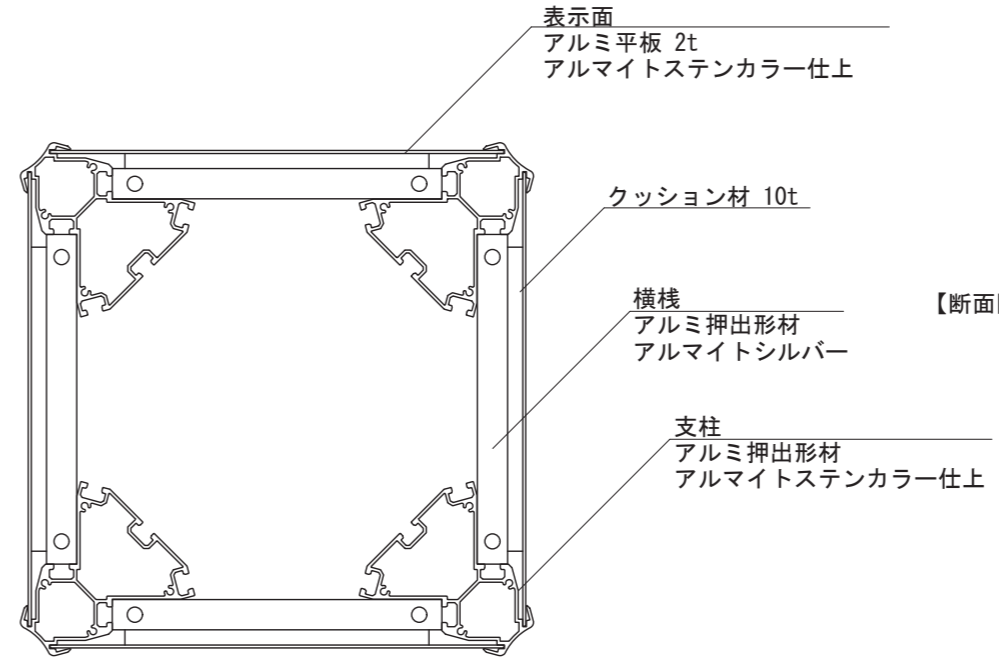


【平面図 S=1:20】



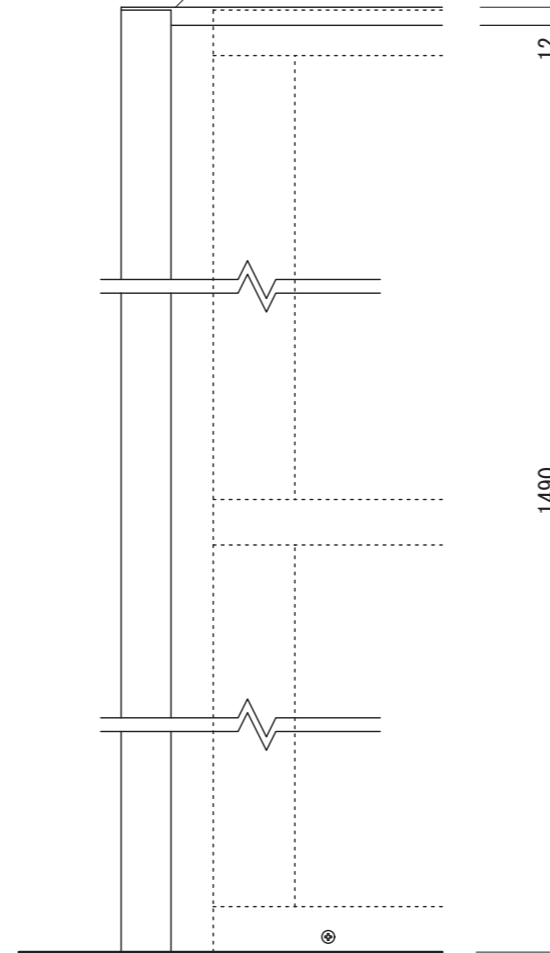
【正面図 S=1:20】

【側面図 S=1:20】



【断面図 S=1:5】

本体上部フタ  
SUS 2t  
塗装仕上

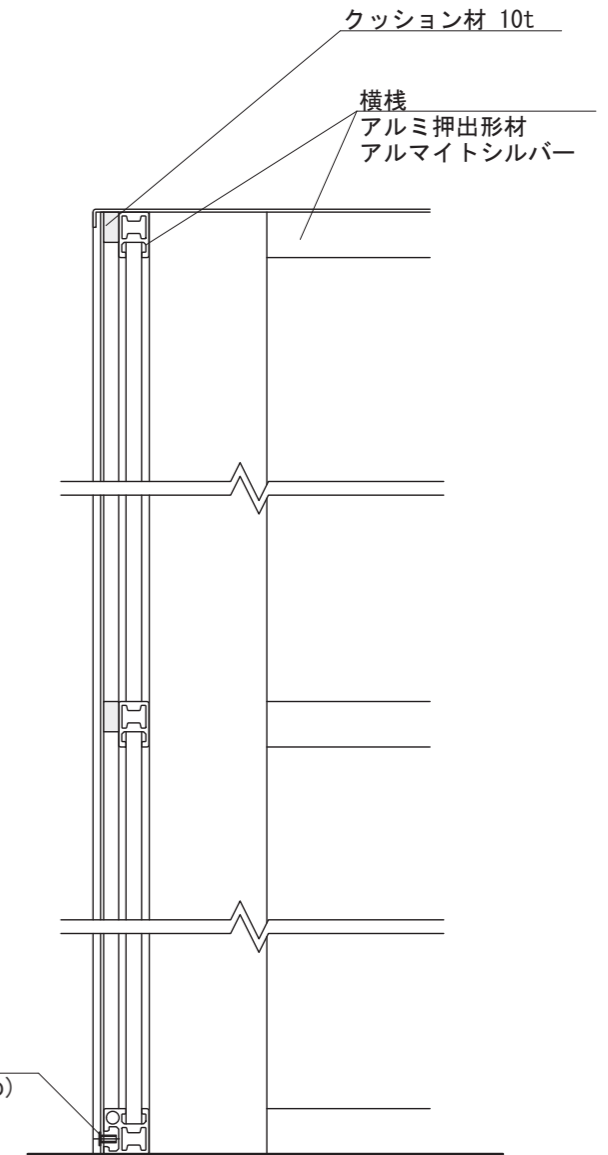


【正面図 S=1:5】

クッション材 10t

横棧  
アルミ押出形材  
アルマイトシルバー

ビス止め  
(パネル落ち止め)



【断面図 S=1:5】

図面番号	図面名称	クアトロ	設計年月日	承認	設計	担当	設計基準
No.	QRX-3015						風速 34 m/s 長期地耐力 50 kN/m <sup>2</sup>