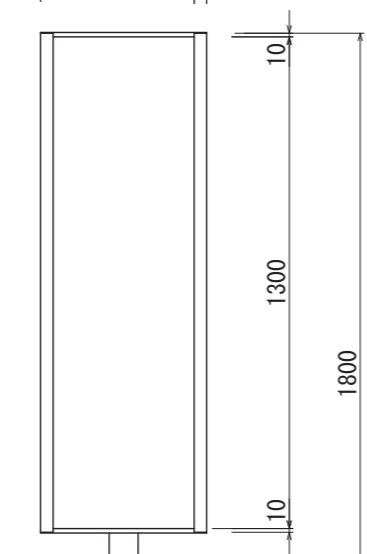
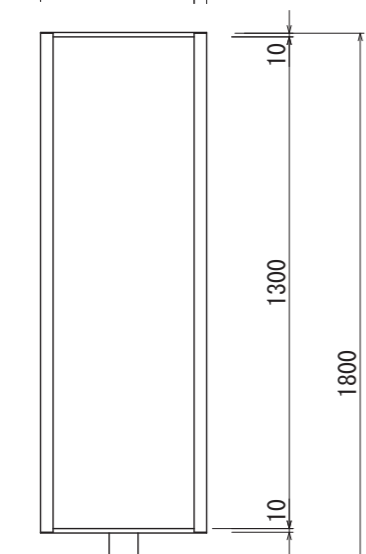
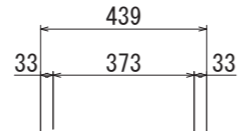
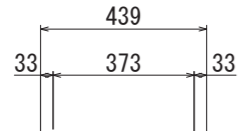
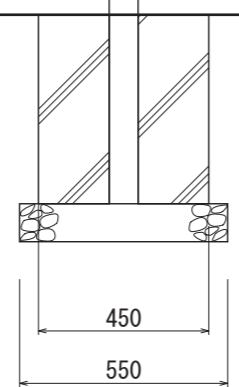
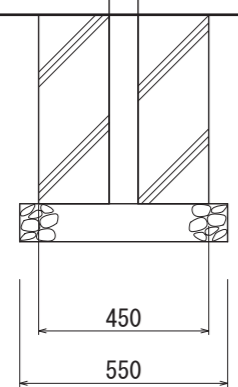


【平面図 S=1:20】

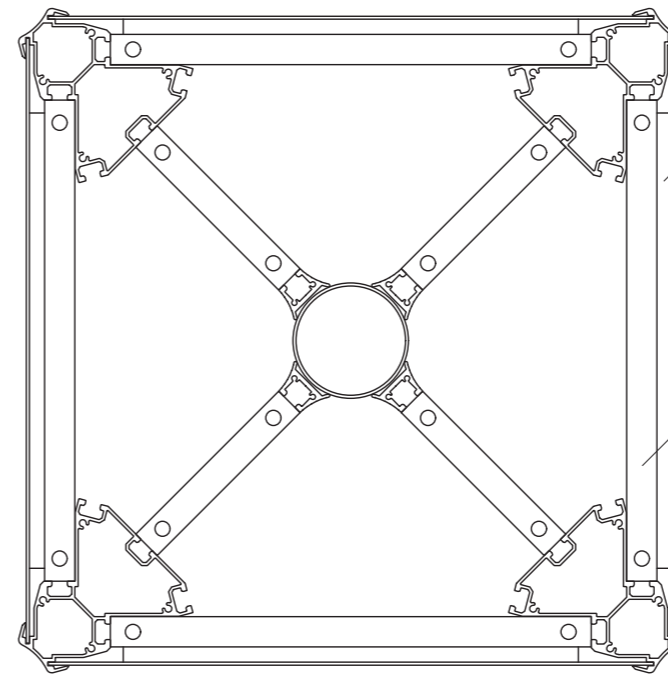


GL



【正面図 S=1:20】

【側面図 S=1:20】



表示面  
アルミ平板 2t  
アルマイトステンカラー仕上

クッション材 10t

横棧  
アルミ押出形材  
アルマイトシルバー

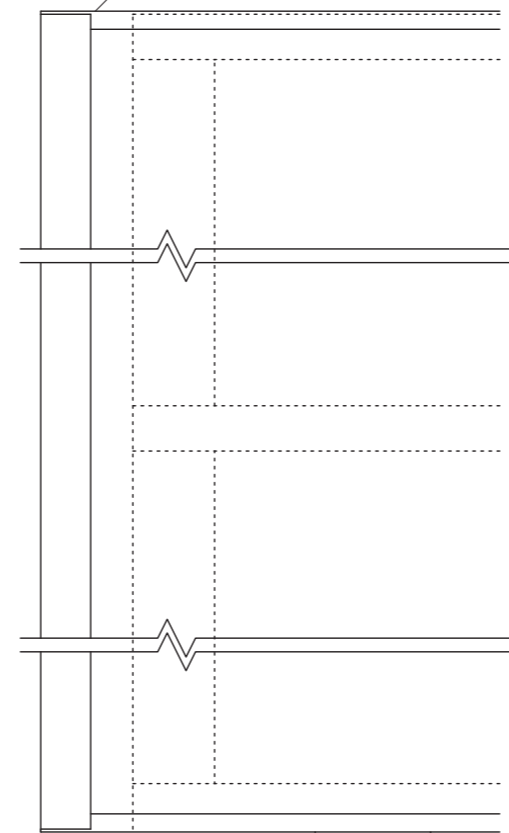
支柱  
アルミ押出形材  
アルマイトステンカラー仕上

【断面図 S=1:5】

クッション材 10t

横棧  
アルミ押出形材  
アルマイトシルバー

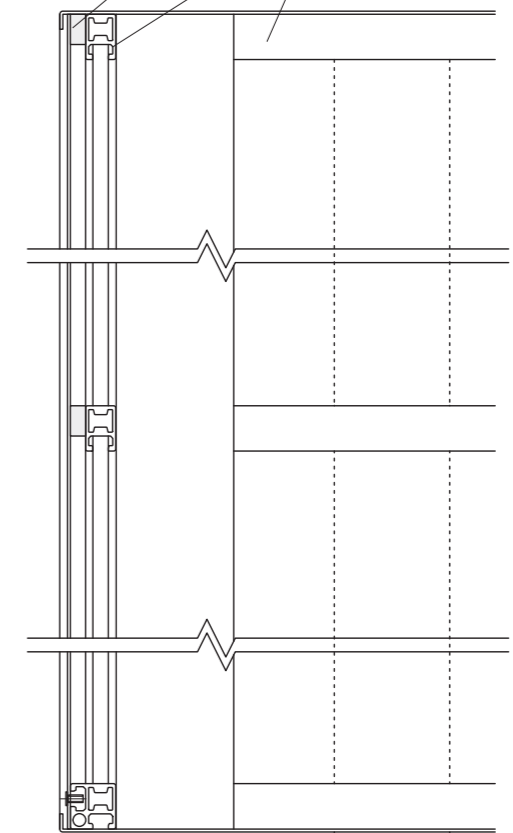
本体上部フタ  
SUS 2t  
塗装仕上



12

1300

12



支柱  
SUS丸パイプ 76.3φ 2t  
ステンカラー近似色塗装仕上

【正面図 S=1:5】

【断面図 S=1:5】

図面番号	図面名称	クアトロ	設計年月日	承認	設計	担当	設計基準
No.	QRX-4013P						風速 34 m/s 長期地耐力 50 kN/m <sup>2</sup>