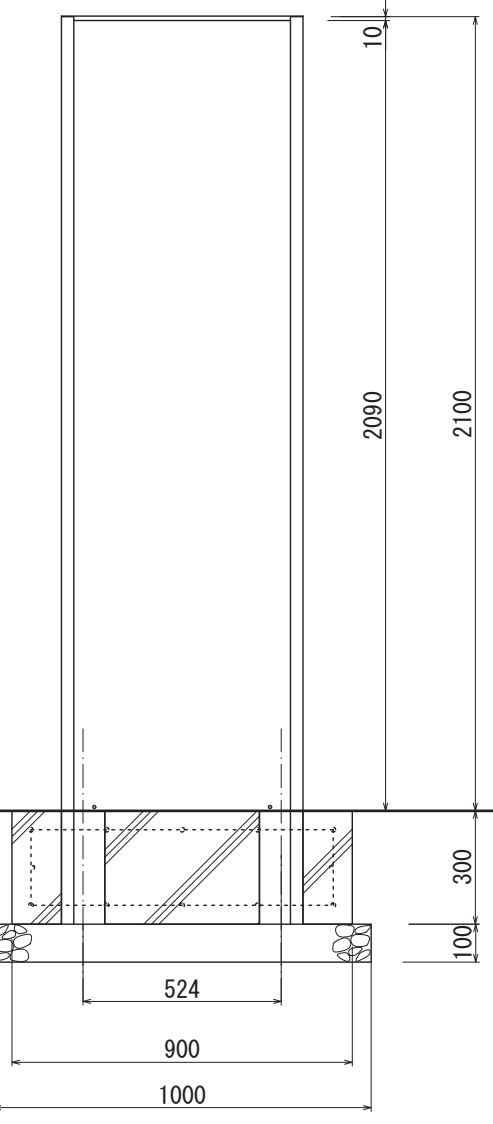
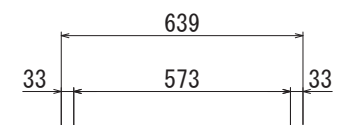
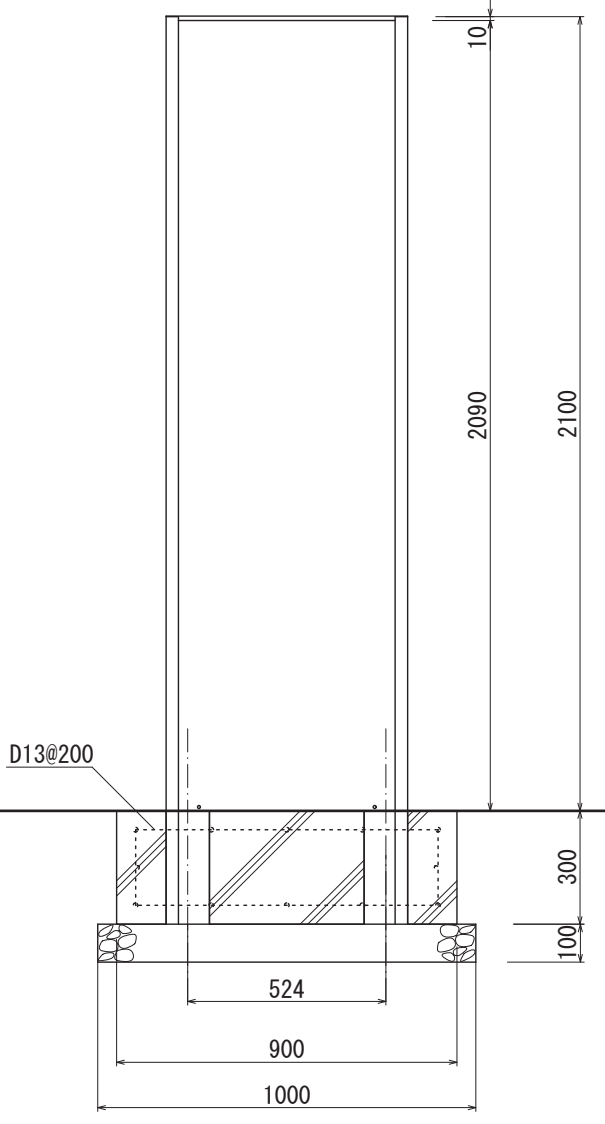
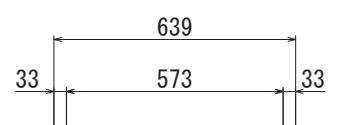


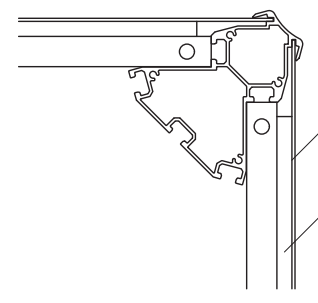
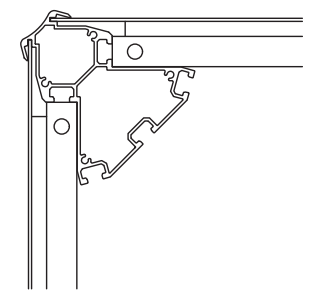
【平面図 S=1:20】



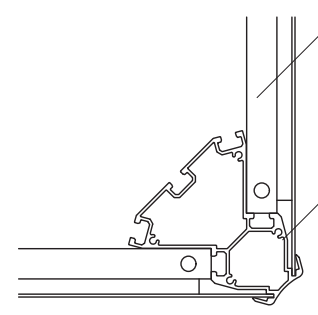
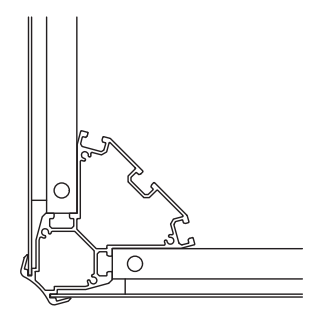
【正面図 S=1:20】



【側面図 S=1:20】



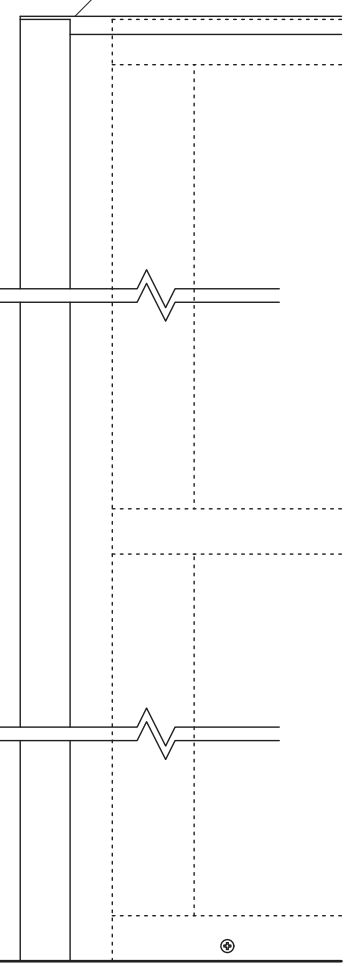
表示面
アルミ平板 2t
アルマイトステンカラー仕上
クッション材 10t



横棧
アルミ押出型材
アルマイトシルバー 【断面図 S=1:5】

支柱
アルミ押出型材
アルマイトステンカラー仕上

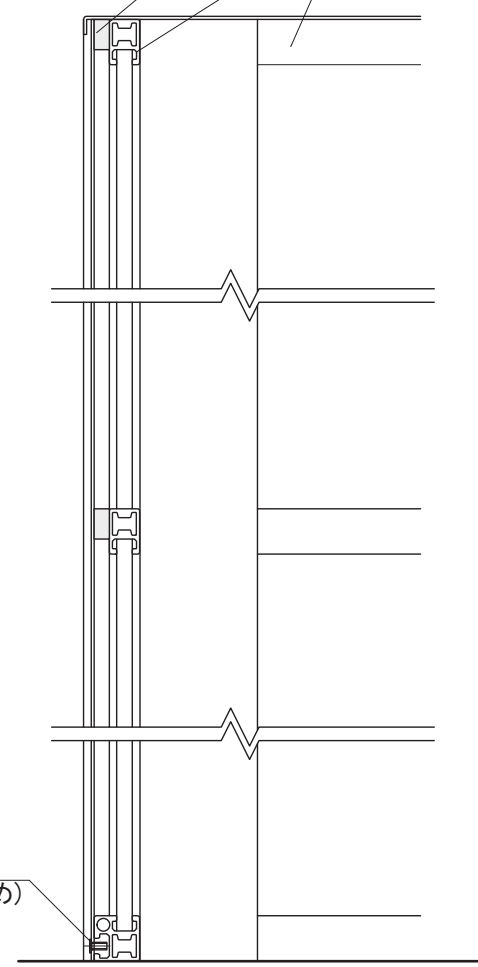
本体上部フタ
SUS 2t
塗装仕上



【正面図 S=1:5】

クッション材 10t

横棧
アルミ押出型材
アルマイトシルバー



【断面図 S=1:5】

ビス止め
(パネル落ち止め)

図面番号	図面名称	クアトロ	設計年月日	承認	設計	担当	設計基準
No.	QRX-6021						風速 34 m/s 長期地耐力 50 kN/m ²