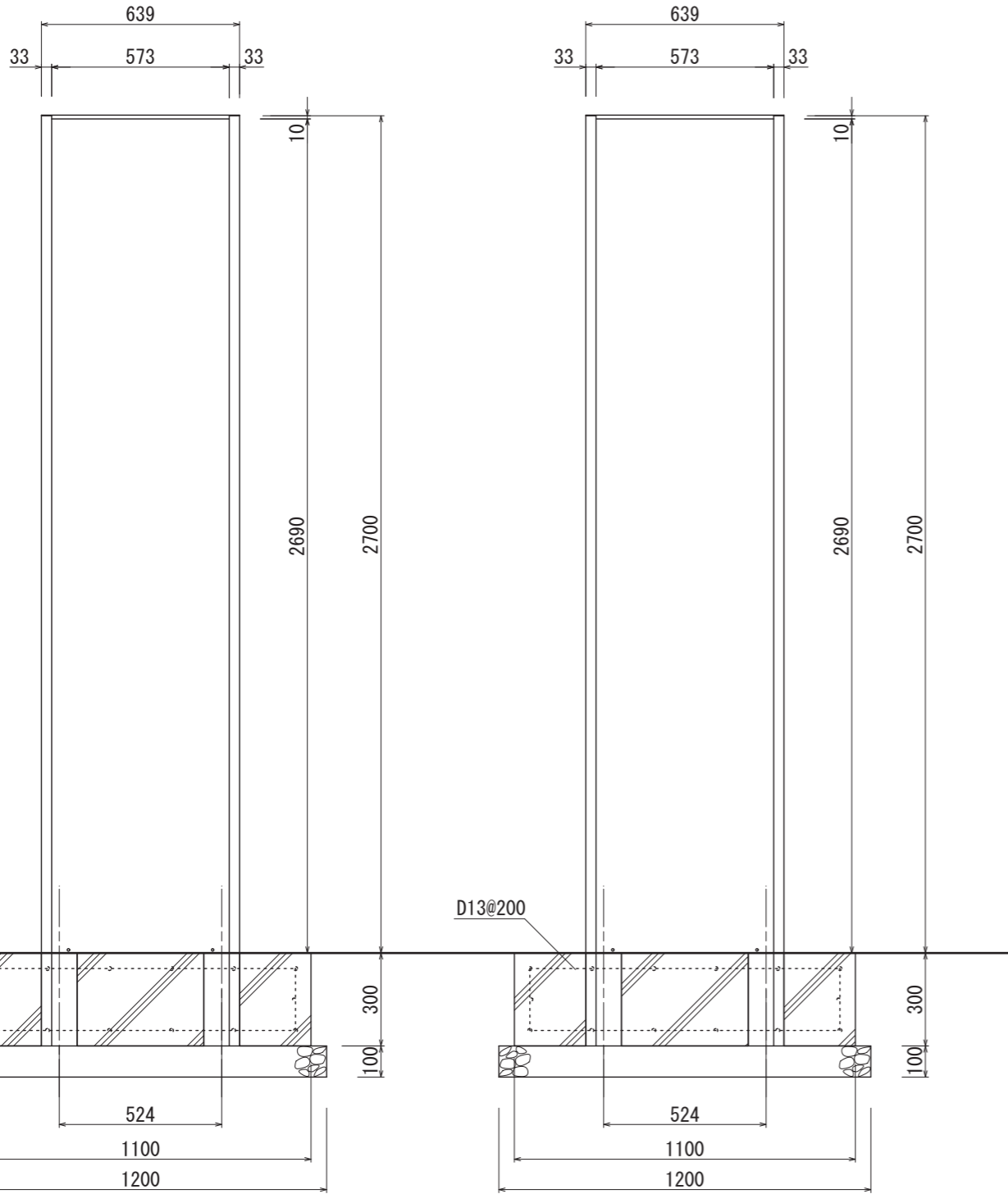
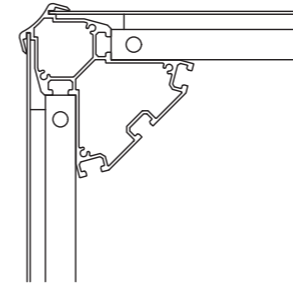


【平面図 S=1:20】



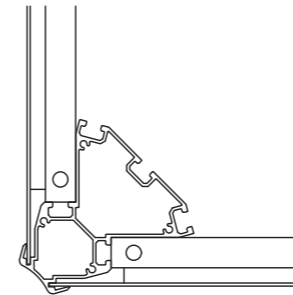
【正面図 S=1:20】

【側面図 S=1:20】



表示面
アルミ平板 2t
アルマイトステンカラー仕上

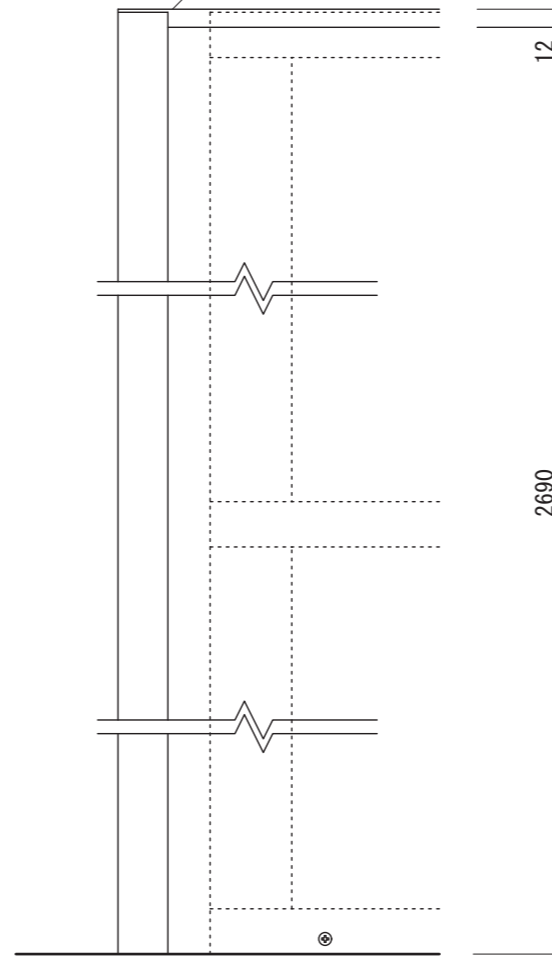
クッション材 10t



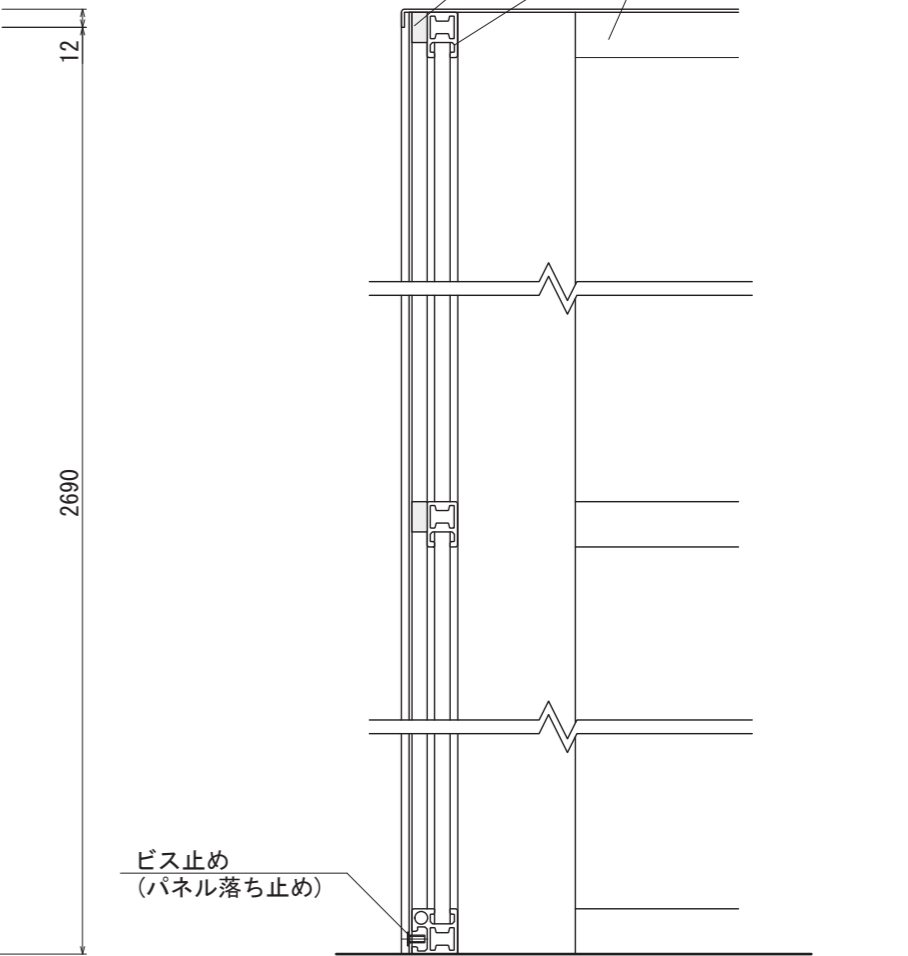
横棧
アルミ押出形材
アルマイトシルバー

支柱
アルミ押出形材
アルマイトステンカラー仕上

本体上部フタ
SUS 2t
塗装仕上



【正面図 S=1:5】



クッション材 10t

横棧
アルミ押出形材
アルマイトシルバー

ビス止め
(パネル落ち止め)

【断面図 S=1:5】

図面番号	図面名称	クアトロ	設計年月日	承認	設計	担当	設計基準
No.	QRX-6027						風速 34 m/s 長期地耐力 50 kN/m ²