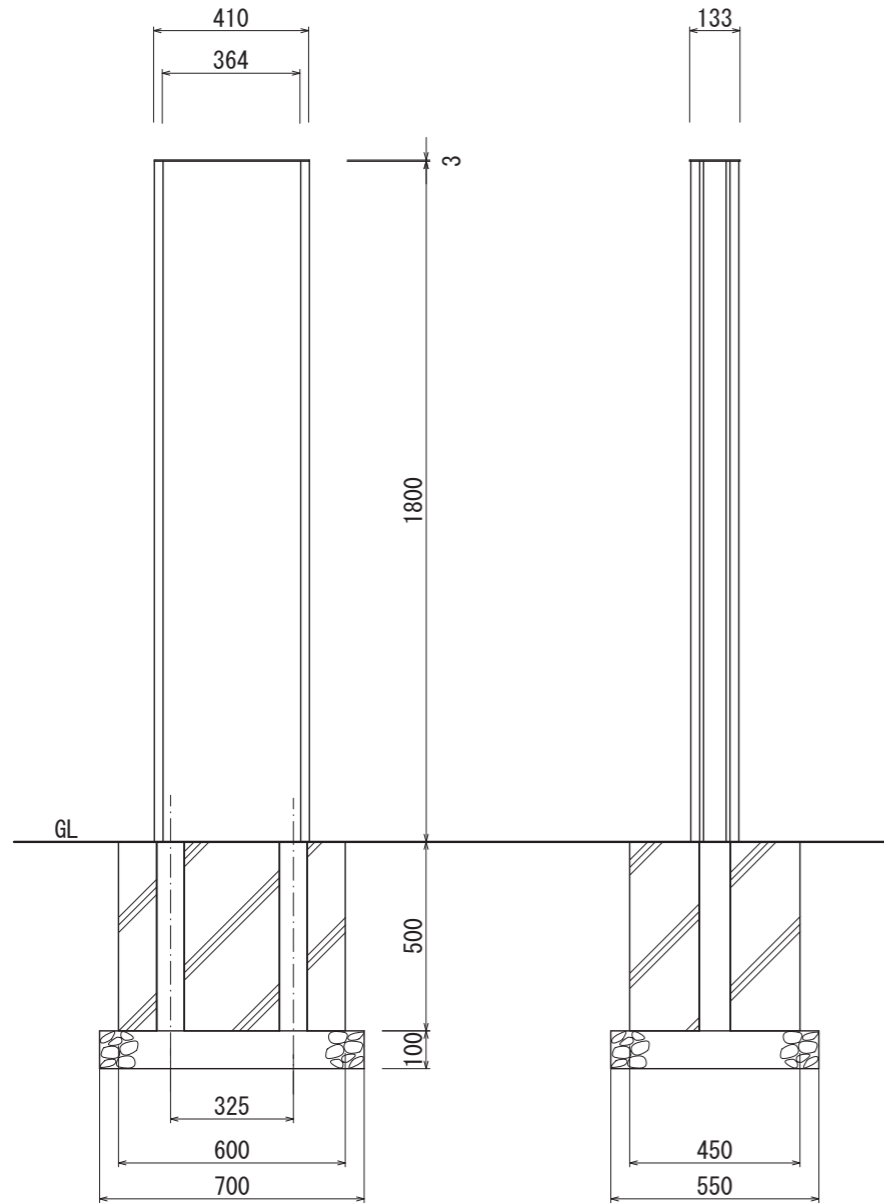
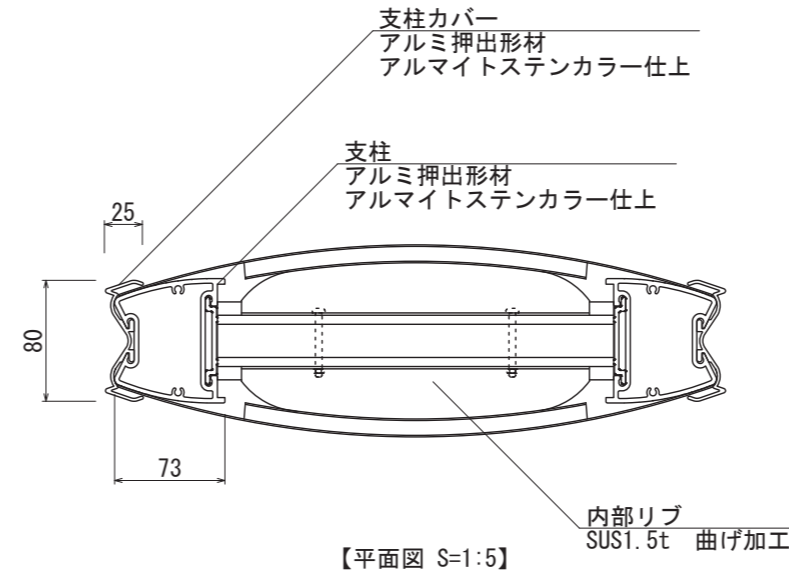


【平面図 S=1:20】

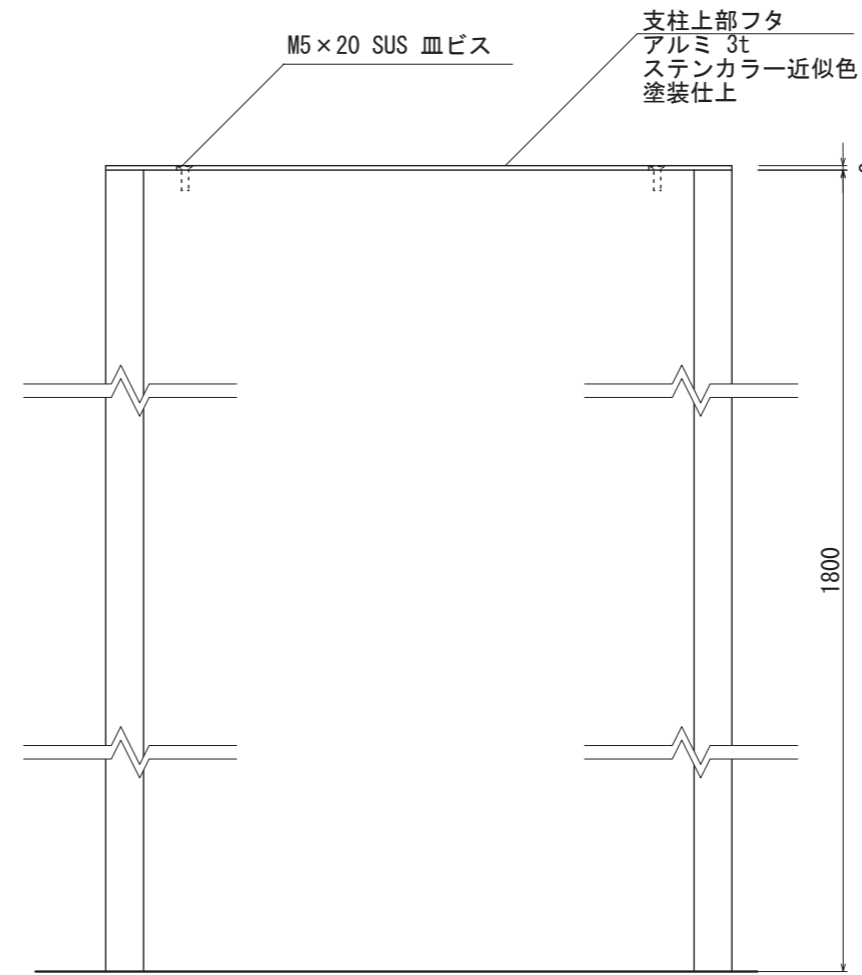


【正面図 S=1:20】

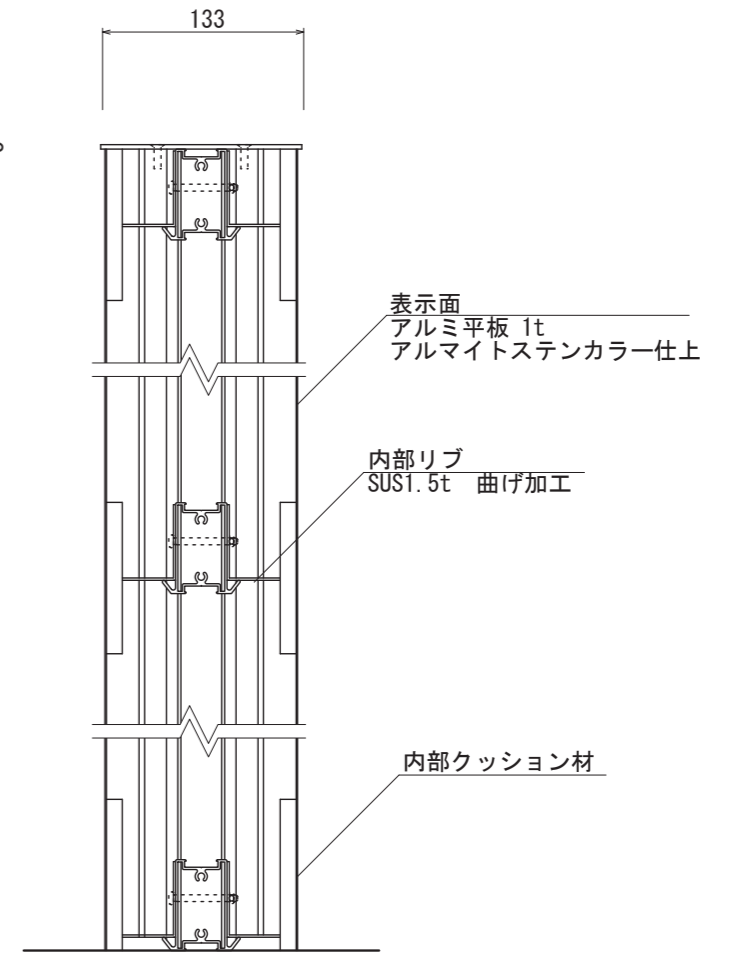
【側面図 S=1:20】



【平面図 S=1:5】



【正面図 S=1:5】



【側断面図 S=1:5】

図面番号	図面名称	ソレイユ	設計年月日	承認	設計	担当	設計基準
No.		SOL4018					風速 34 m/s 長期地耐力 50 kN/m ²