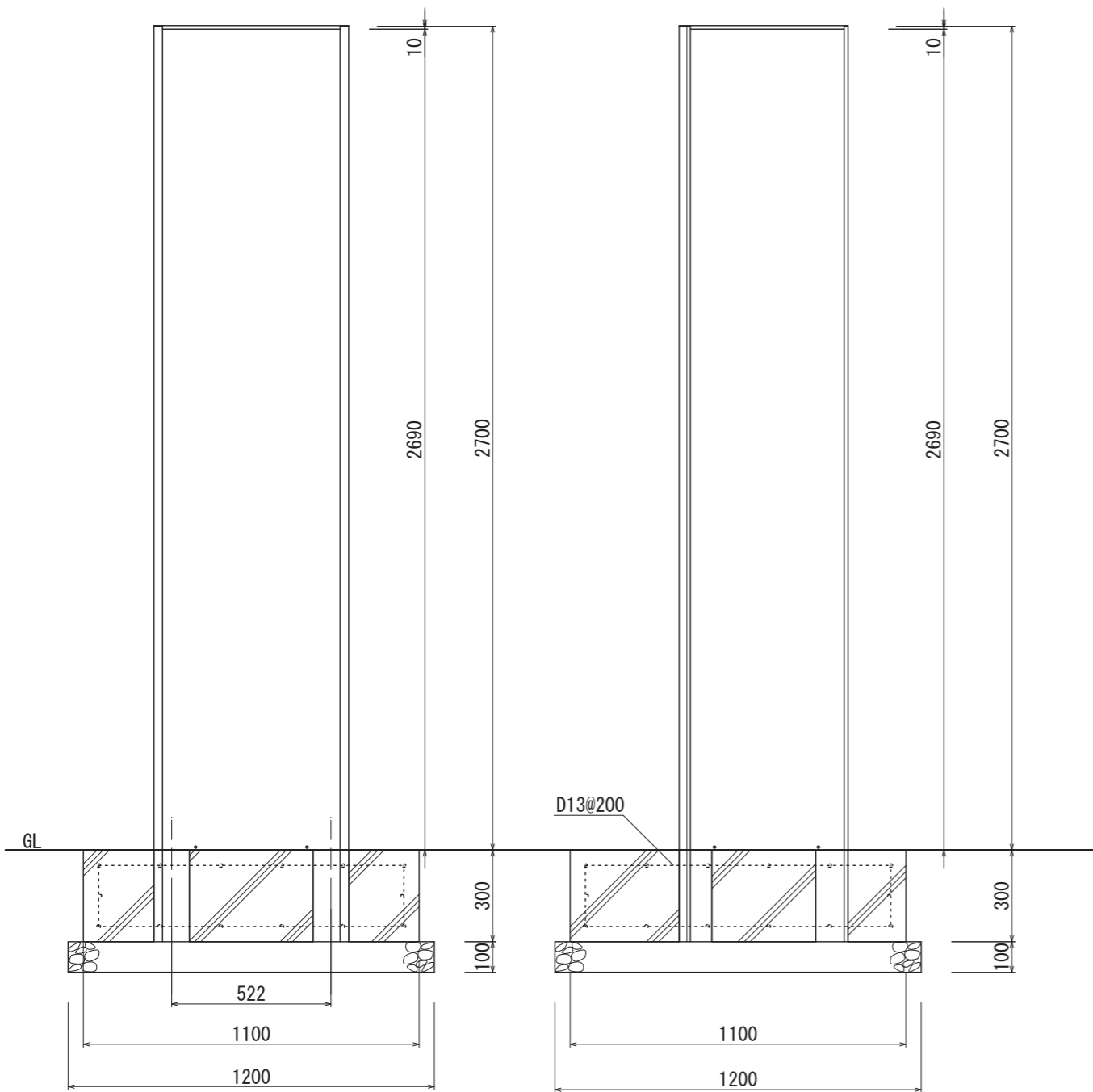
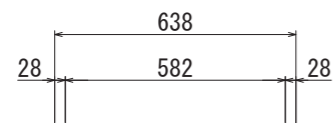
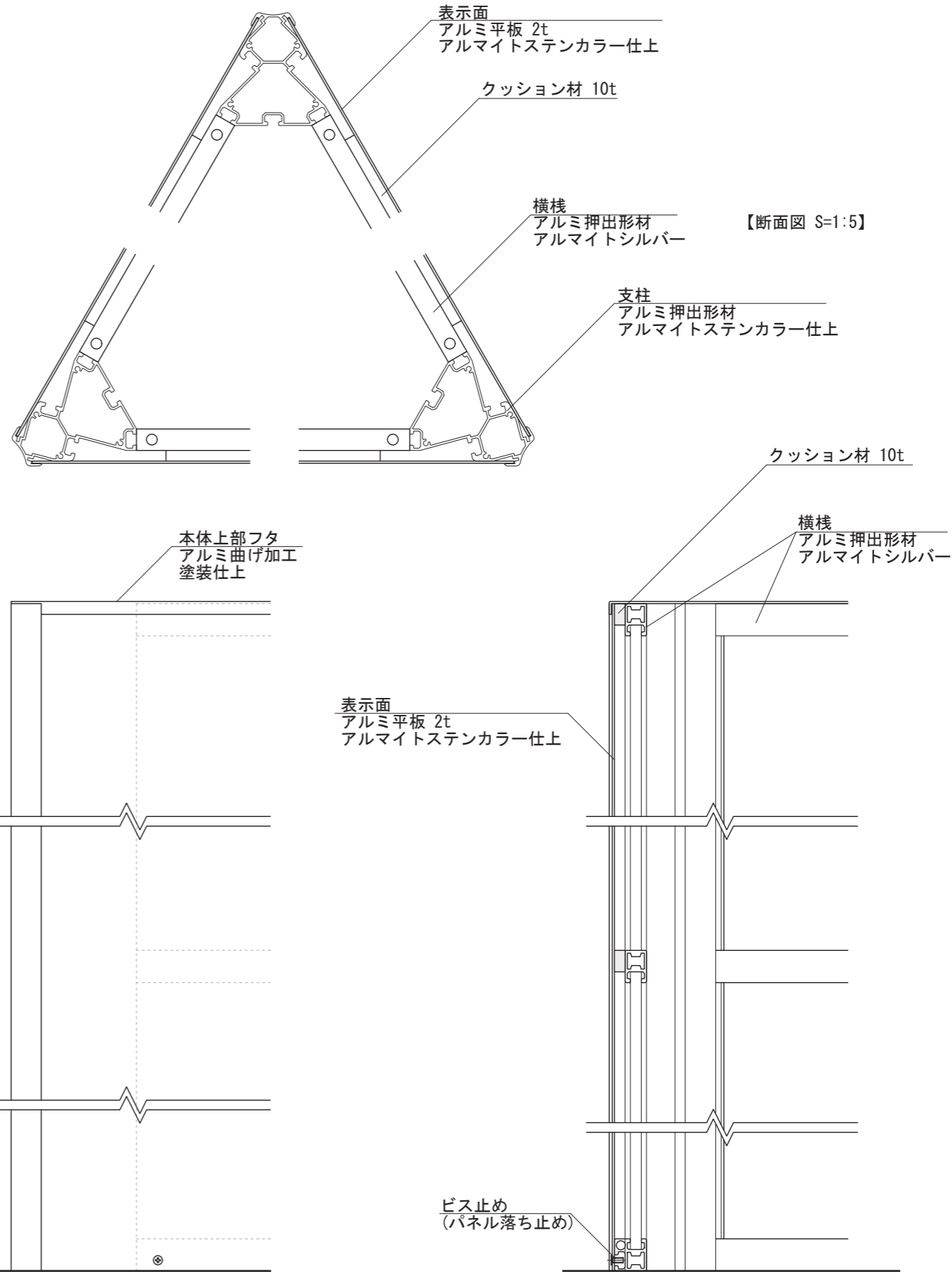


【平面図 S=1:20】



【正面図 S=1:20】

【側面図 S=1:20】



【断面図 S=1:5】

【正面図 S=1:5】

【断面図 S=1:5】

図面番号	図面名称	縮尺	承認	設計	担当
No.	3面体サイン トレス TRX-6027	設計年月日			