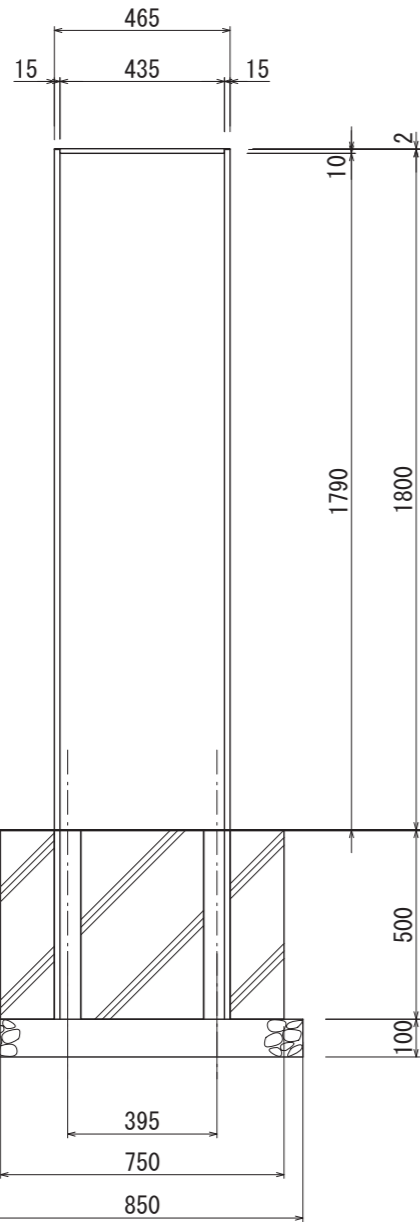
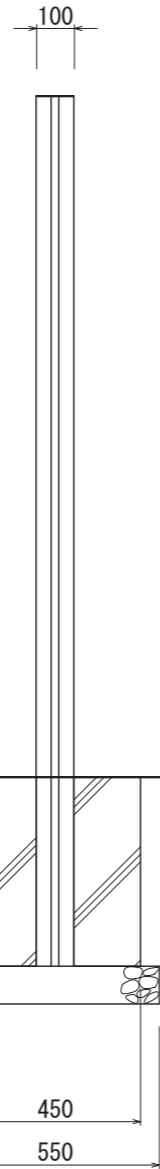


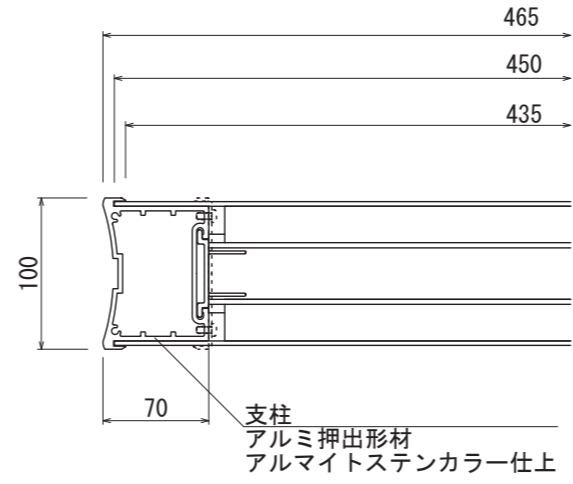
【平面図 S=1:20】



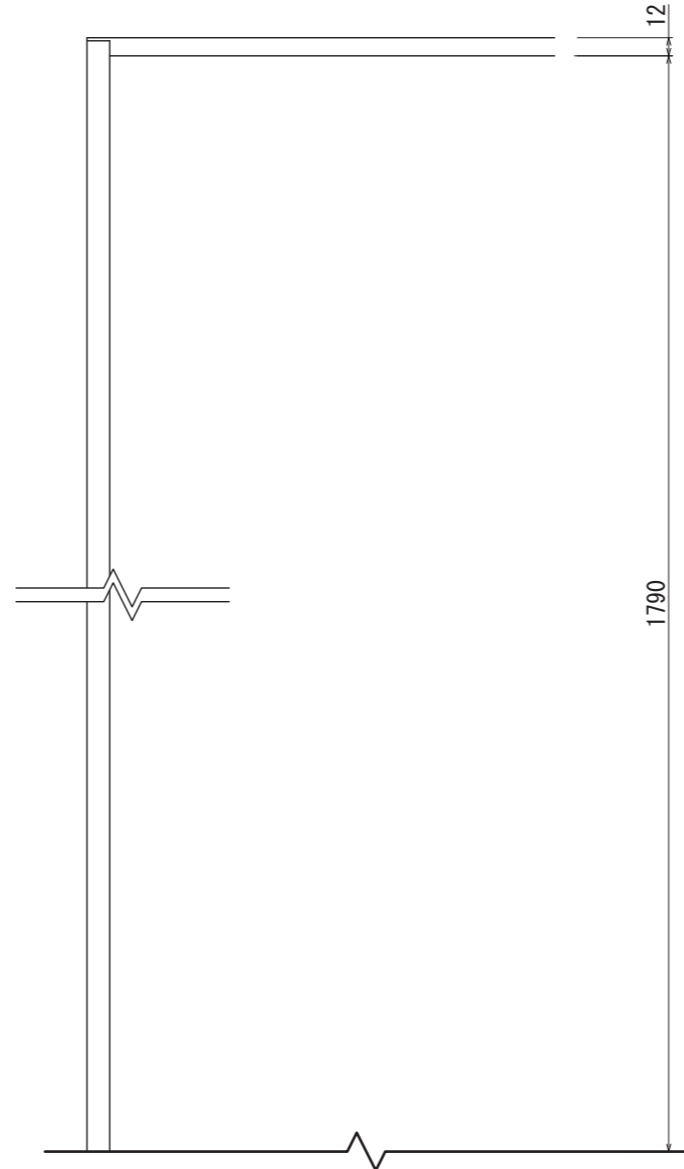
【正面図 S=1:20】



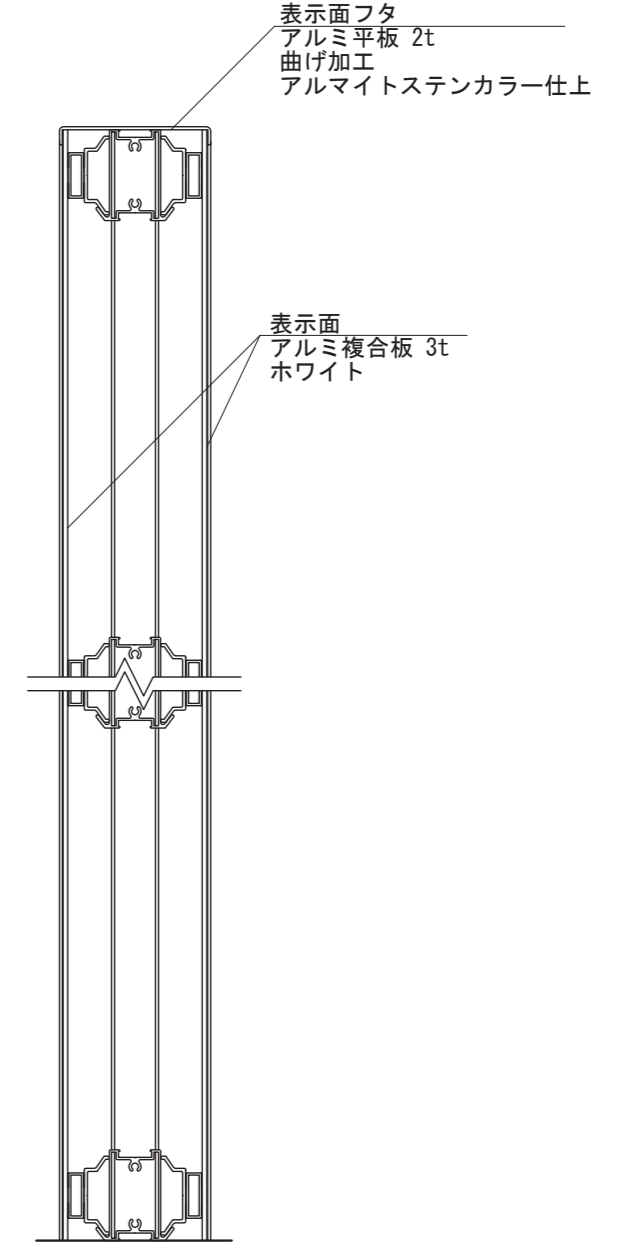
【側面図 S=1:20】



【平面図 S=1:5】



【正面図 S=1:5】



【側断面図 S=1:5】

表示面フタ
アルミ平板 2t
曲げ加工
アルマイトステンカラー仕上

表示面
アルミ複合板 3t
ホワイト

図面番号	図面名称	DYNASTY	設計年月日	承認	設計	担当	設計基準
No.	VD-5						風速 34 m/s 長期地耐力 50 kN/m ²