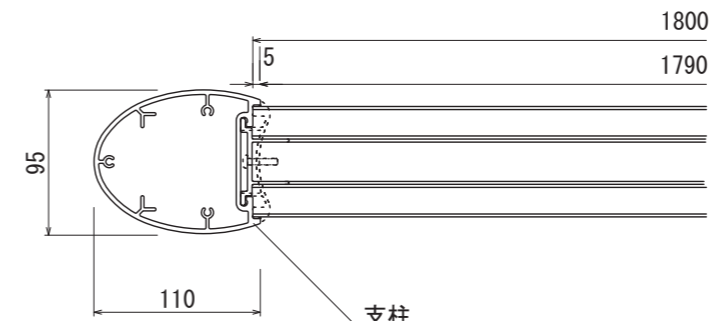
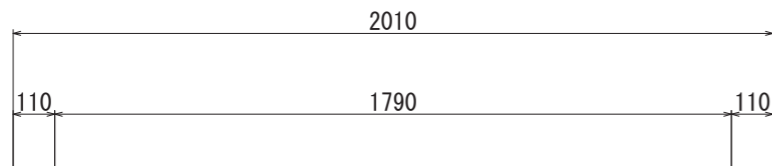




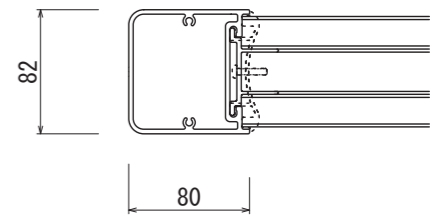
【平面図 S=1:20】



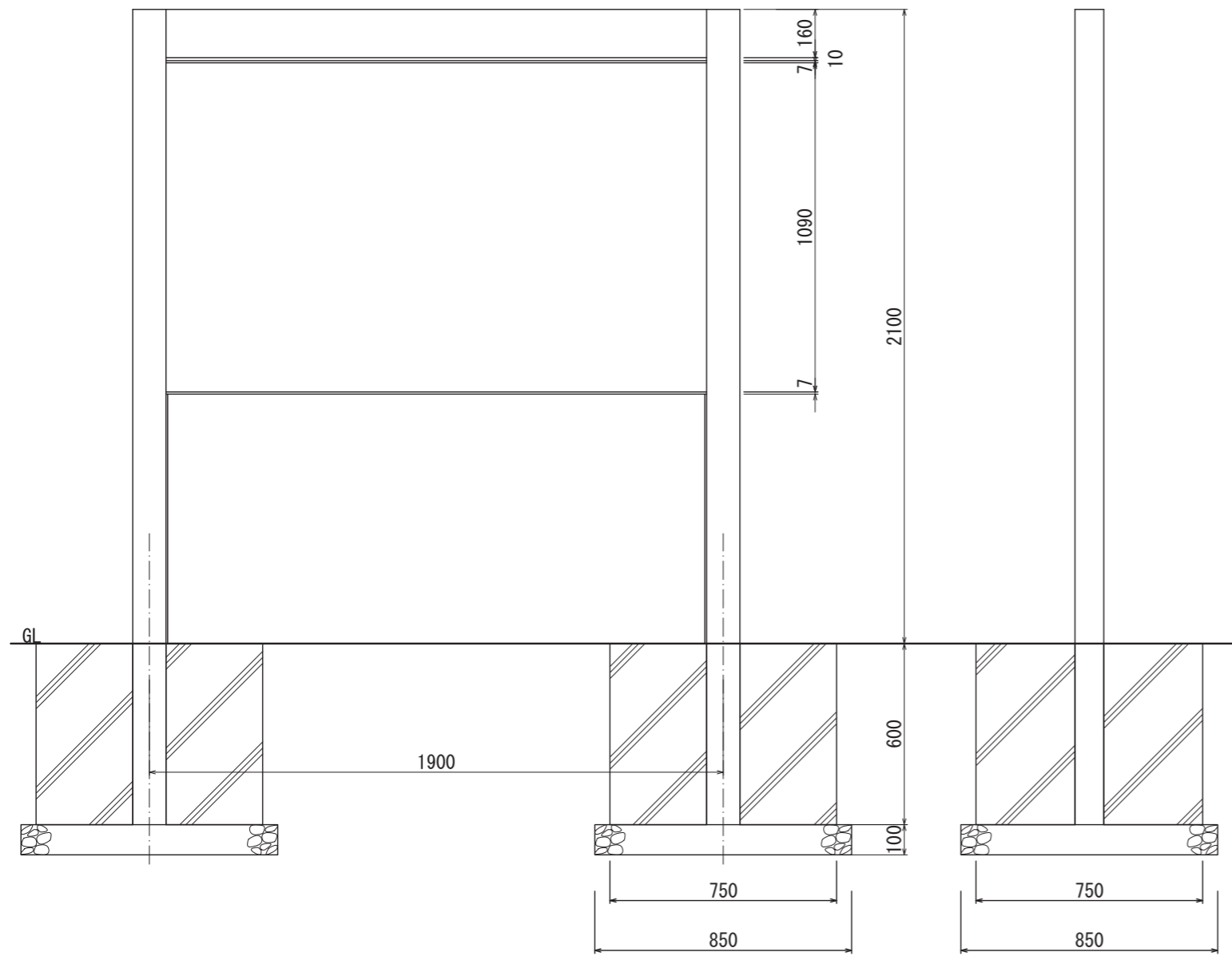
【平面図 S=1:5】

支柱  
アルミ押出形材  
アルマイトブロンズ仕上

【R支柱】

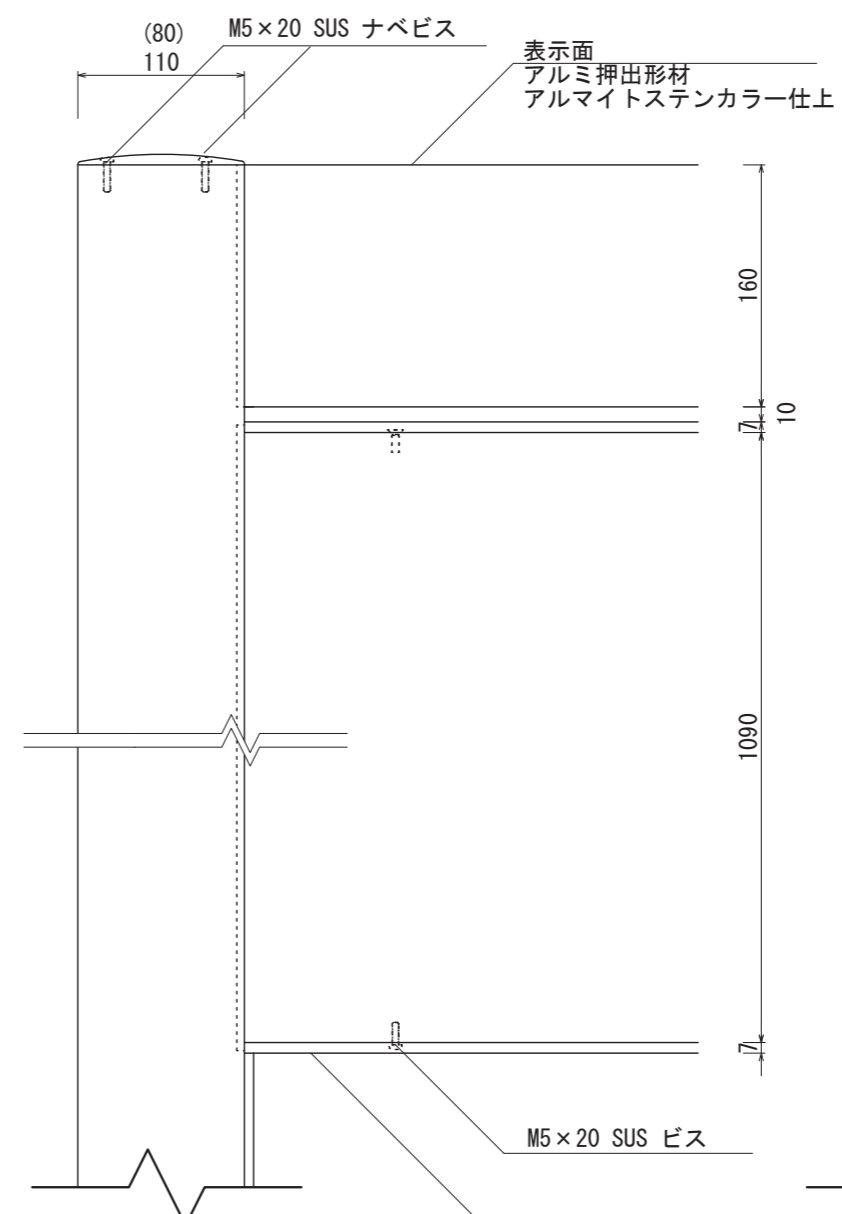


【S支柱】



【正面図 S=1:20】

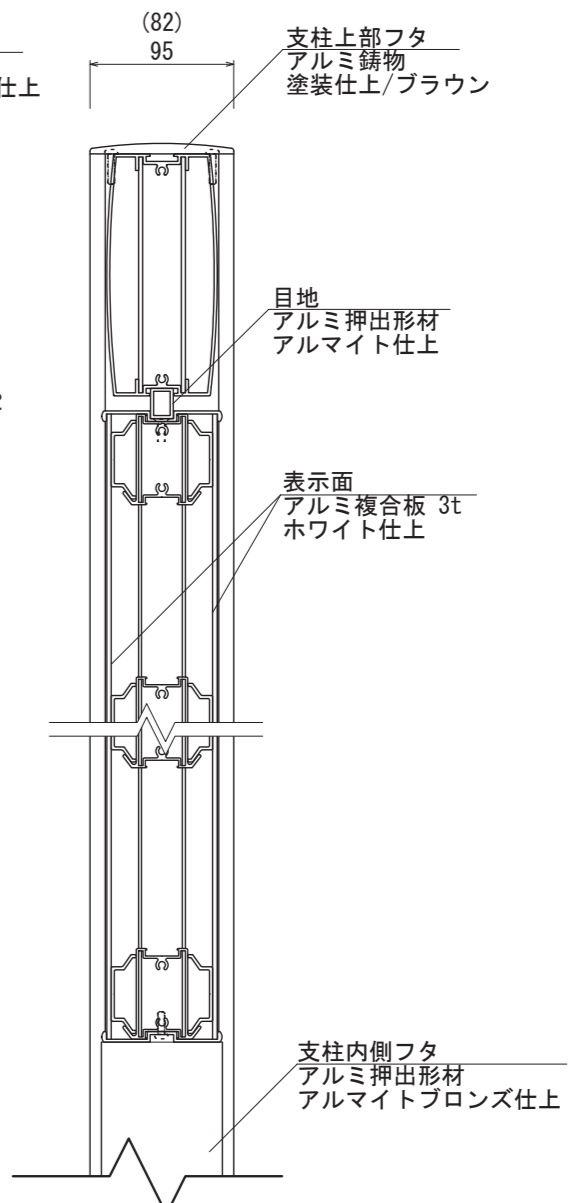
【側面図 S=1:20】



【正面図 S=1:5】

表示面  
アルミ押出形材  
アルマイトステンカラー仕上

表示面フタ  
アルミ押出形材  
アルマイトブロンズ仕上



【側断面図 S=1:5】

図面番号	図面名称	INFOMEX	設計年月日	承認	設計	担当	設計基準 風速 34 m/s 長期地耐力 50 kN/m <sup>2</sup>
No.		VR-3					