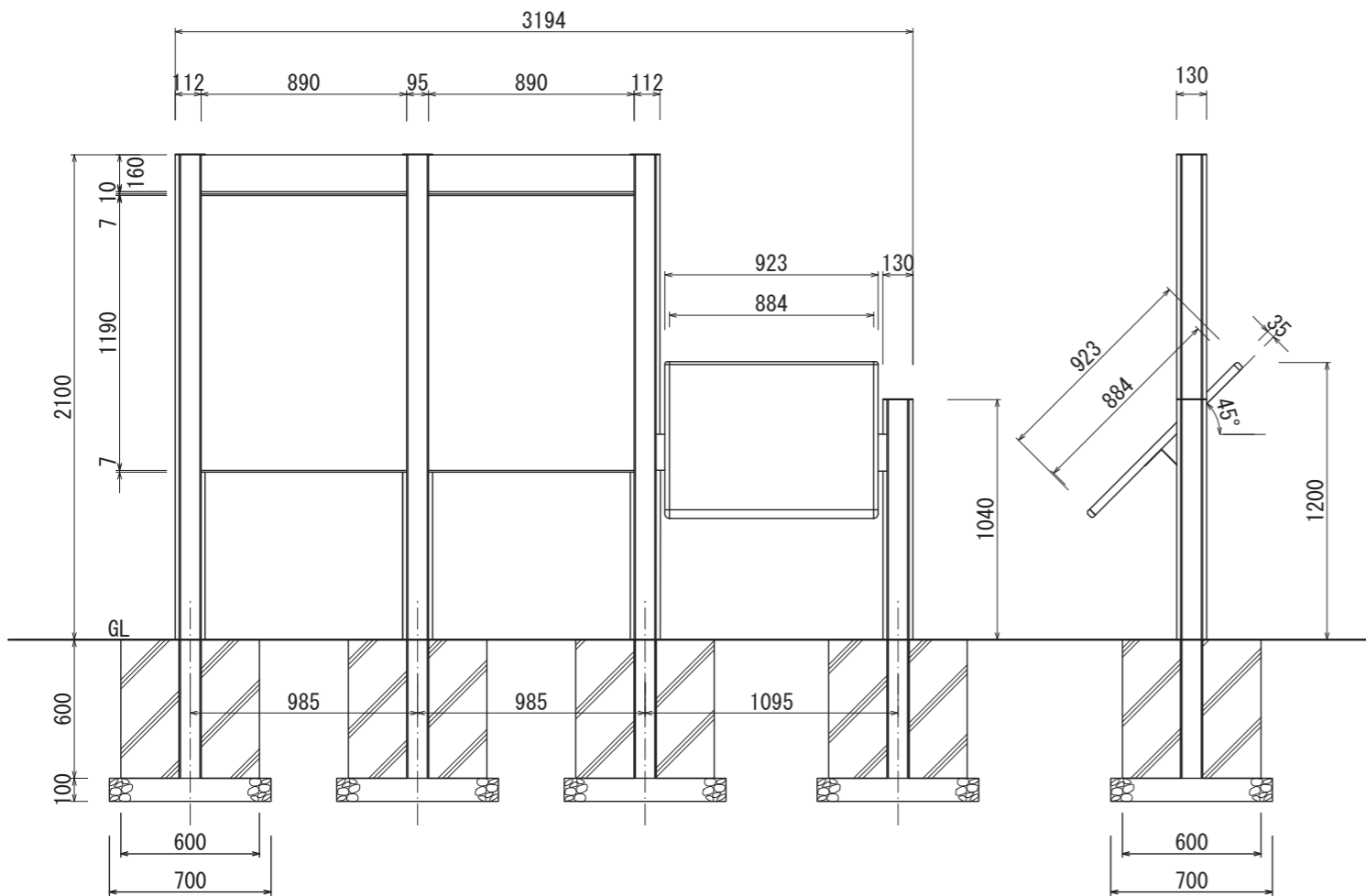
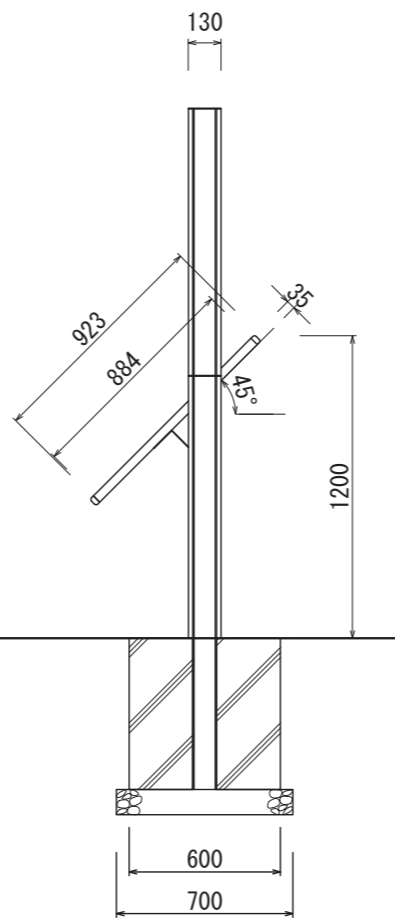


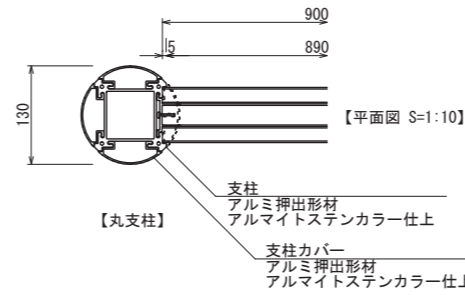
【平面図 S=1:30】



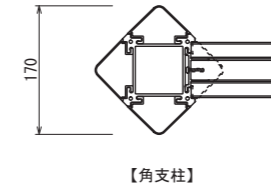
【正面図 S=1:30】



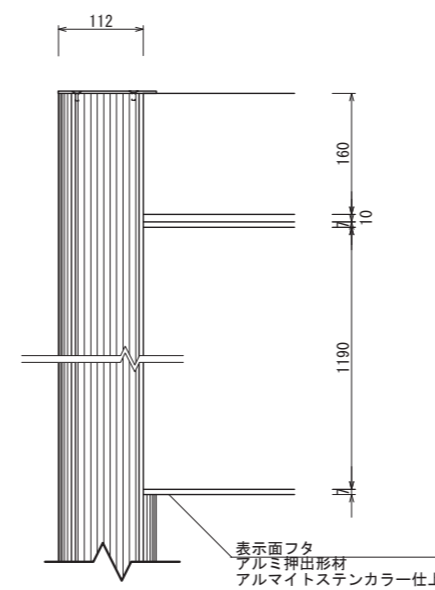
【側面図 S=1:30】



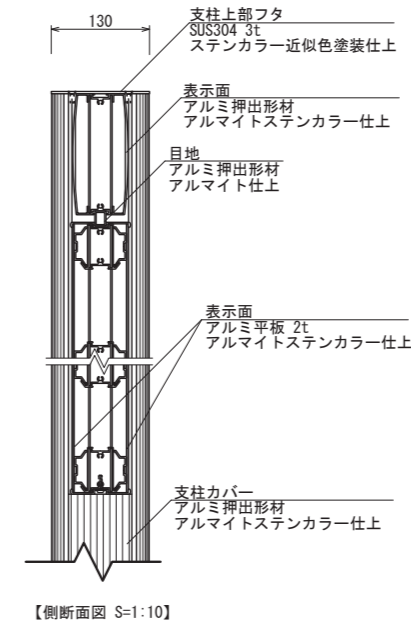
【丸支柱】



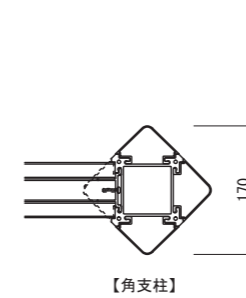
【角支柱】



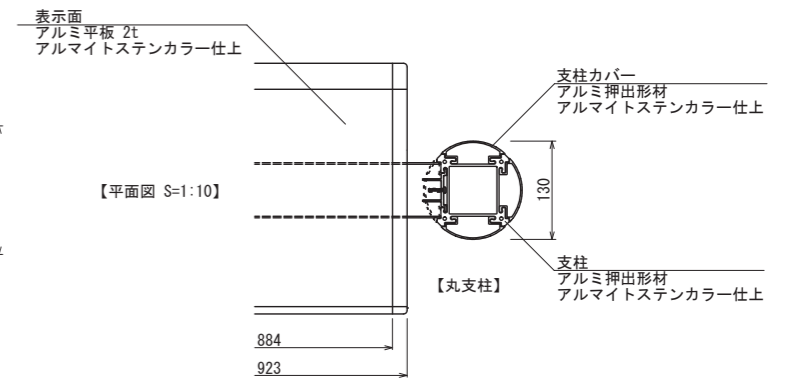
【正面図 S=1:10】



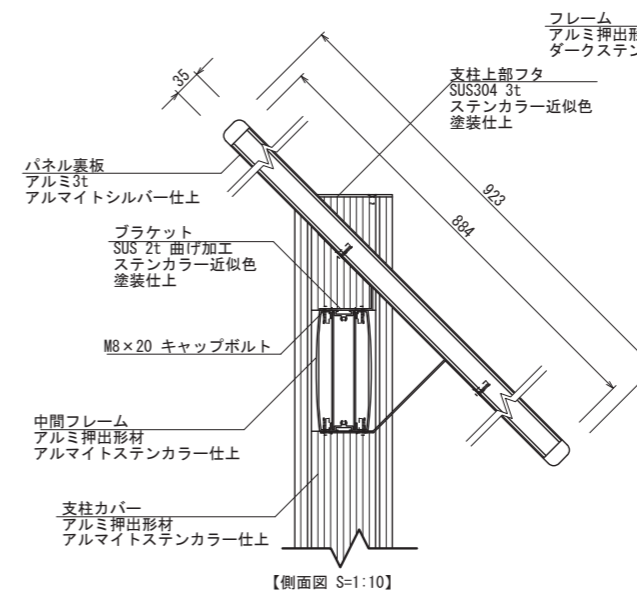
【側断面図 S=1:10】



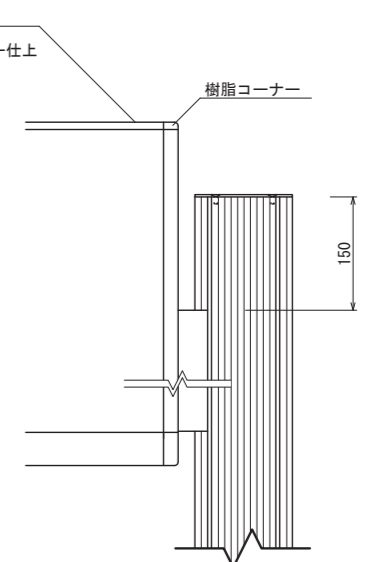
【角支柱】



【丸支柱】



【側面図 S=1:10】



【正面図 S=1:10】

図面番号	図面名称	ネクスト	設計年月日	承認	設計	担当	設計基準
No.	XJ-7						風速 34 m/s 長期地耐力 50 kN/m ²