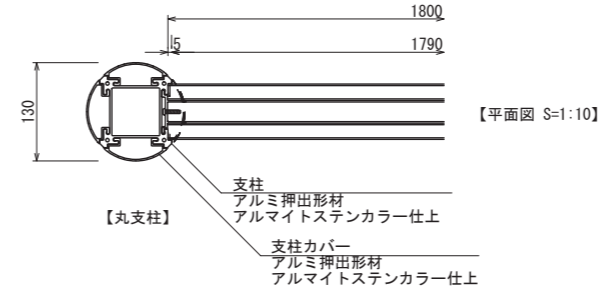
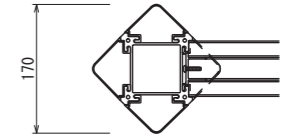


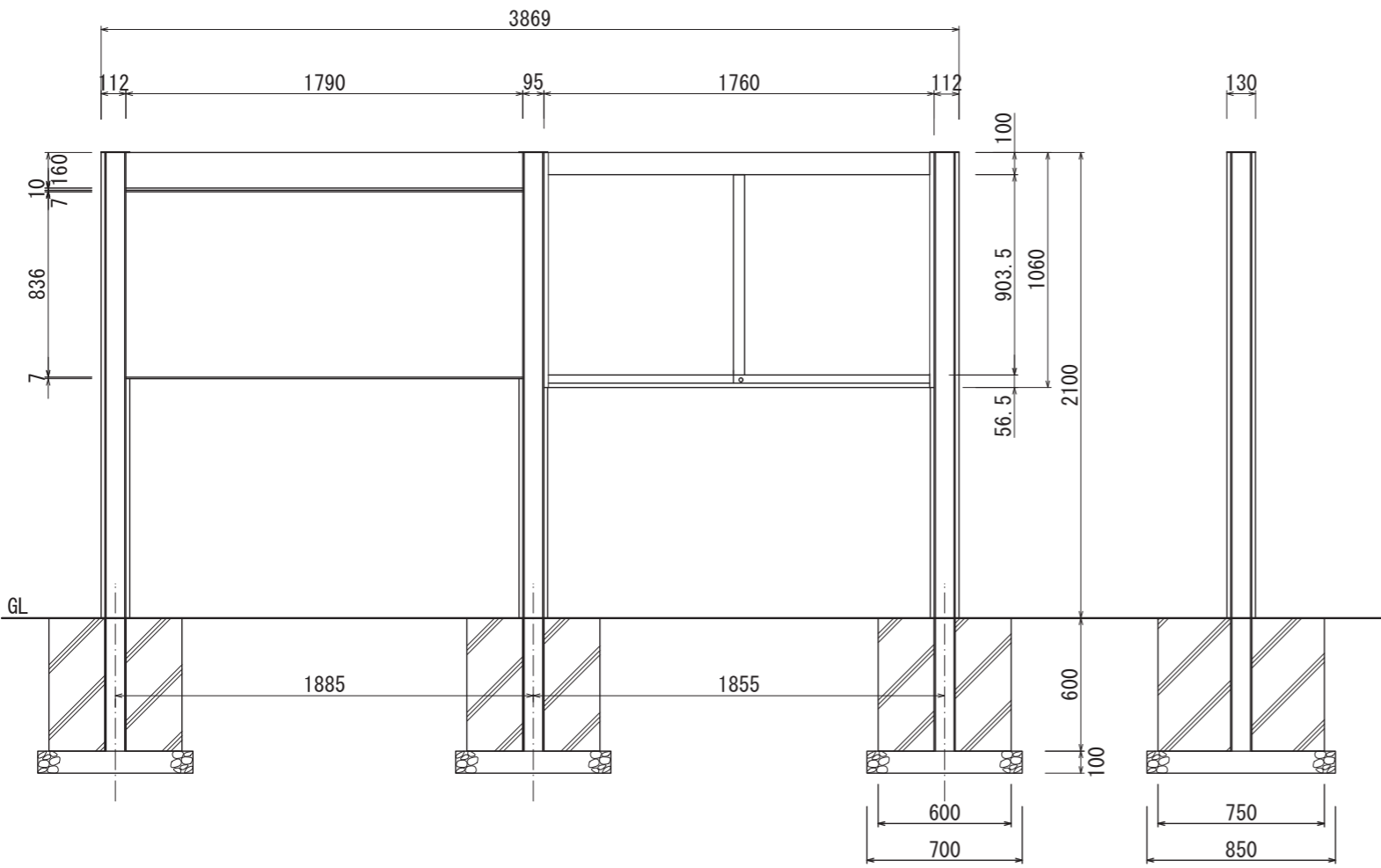
【平面図 S=1:30】



【丸支柱】

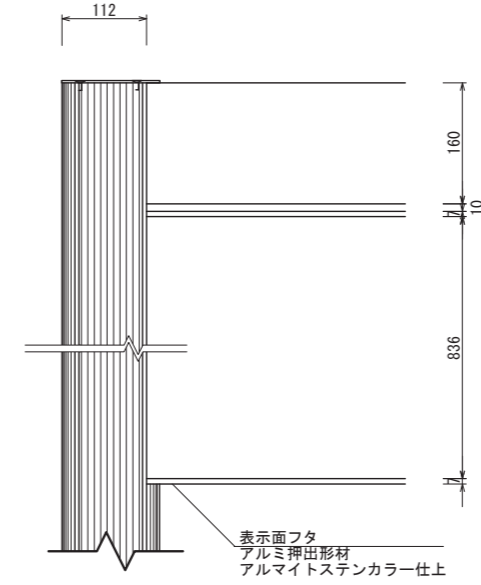


【角支柱】

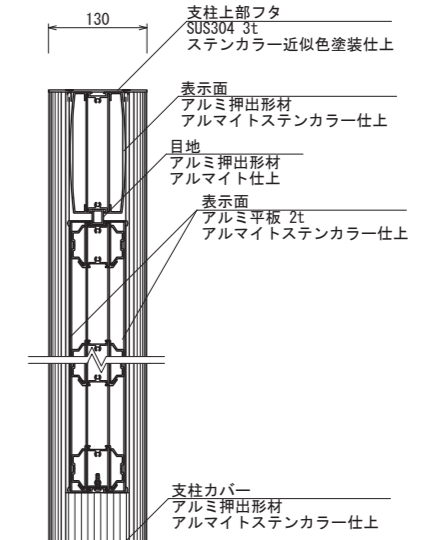


【正面図 S=1:30】

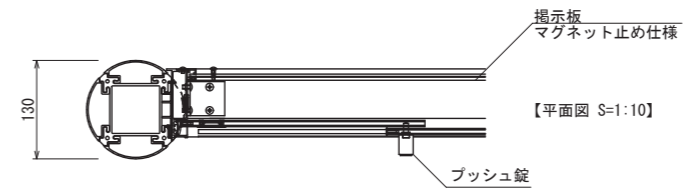
【側面図 S=1:30】



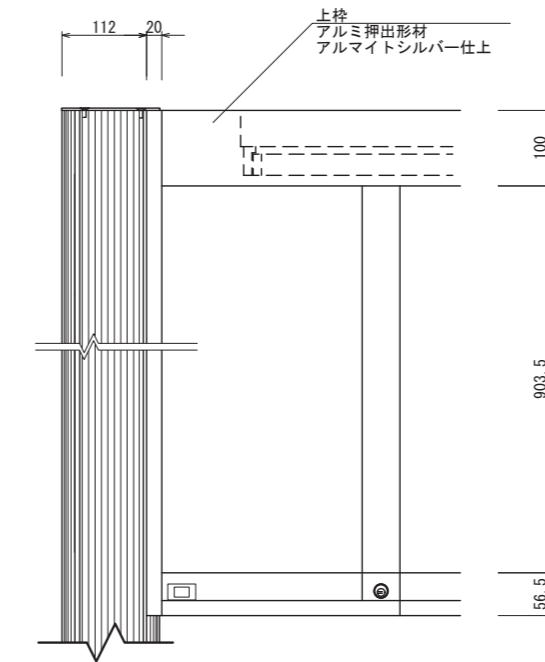
【正面図】



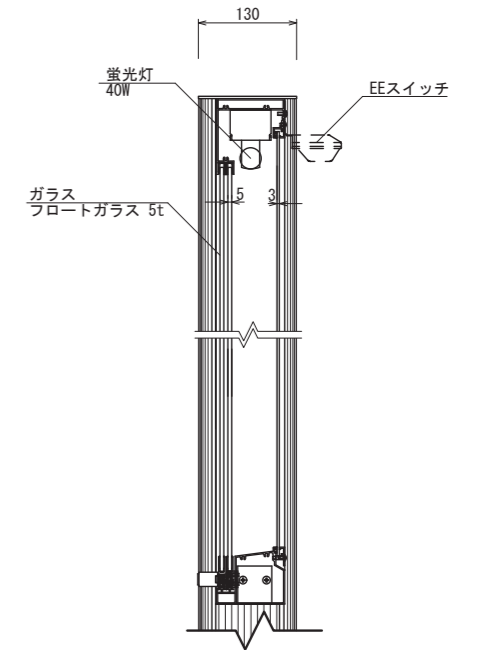
【側断面図】



【平面図 S=1:10】



【正面図 S=1:10】



【側断面図 S=1:10】

図面番号	図面名称	ネクスト	設計年月日	承認	設計	担当	設計基準
No.		XJ-9					風速 34 m/s 長期地耐力 50 kN/m ²