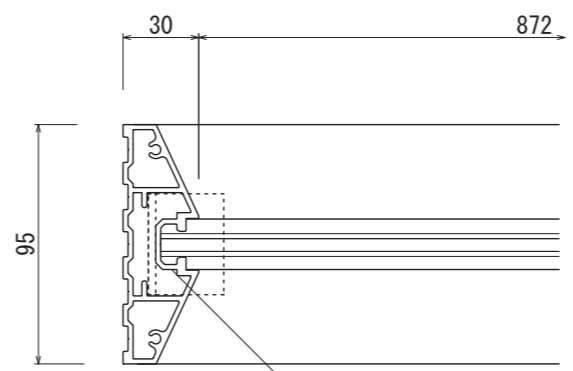


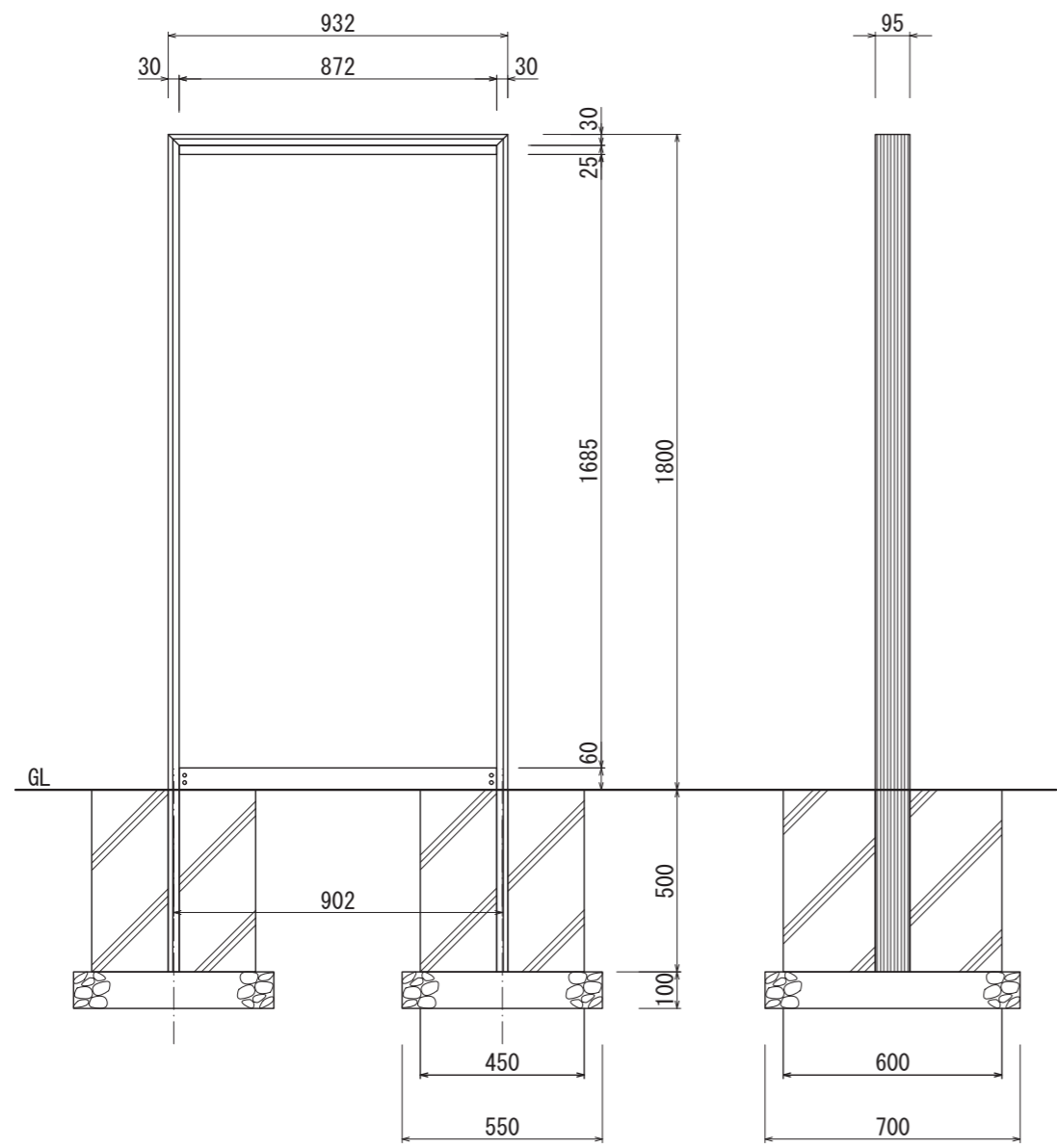


【平面図 S=1:20】



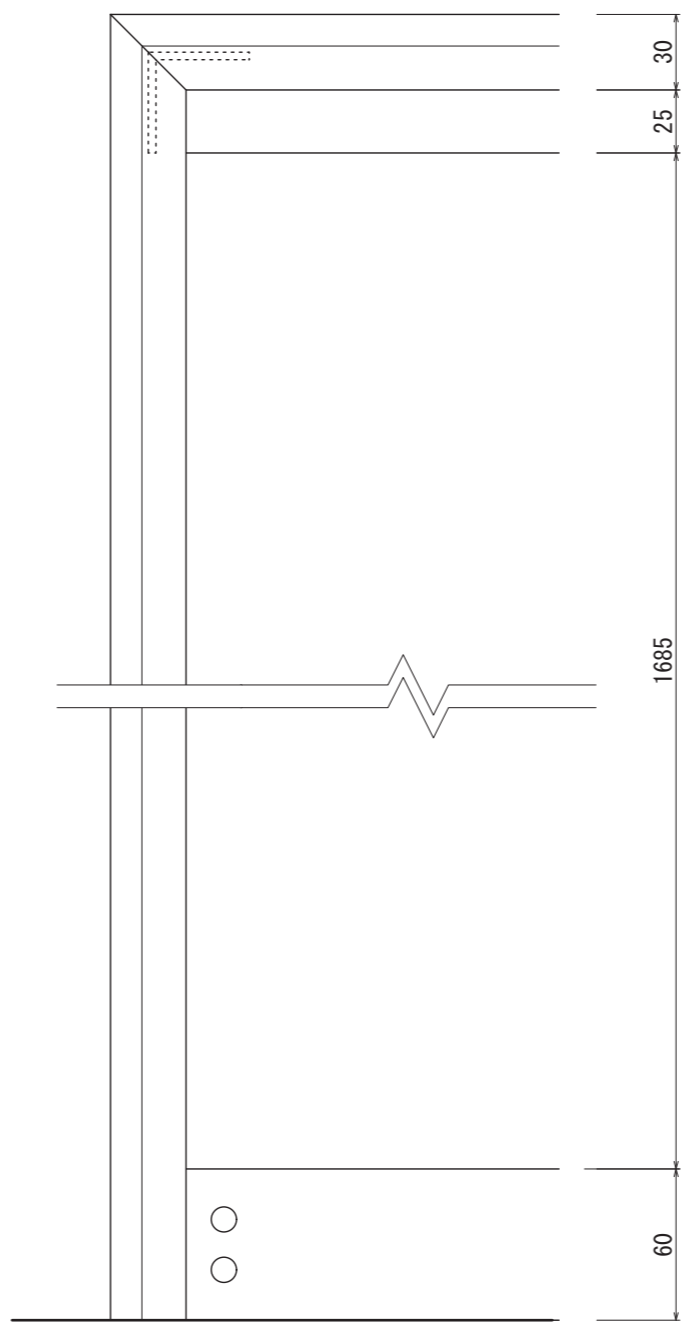
【平面図 S=1:3】

支柱
アルミ押出型材
アルマイトライトステンカラー仕上

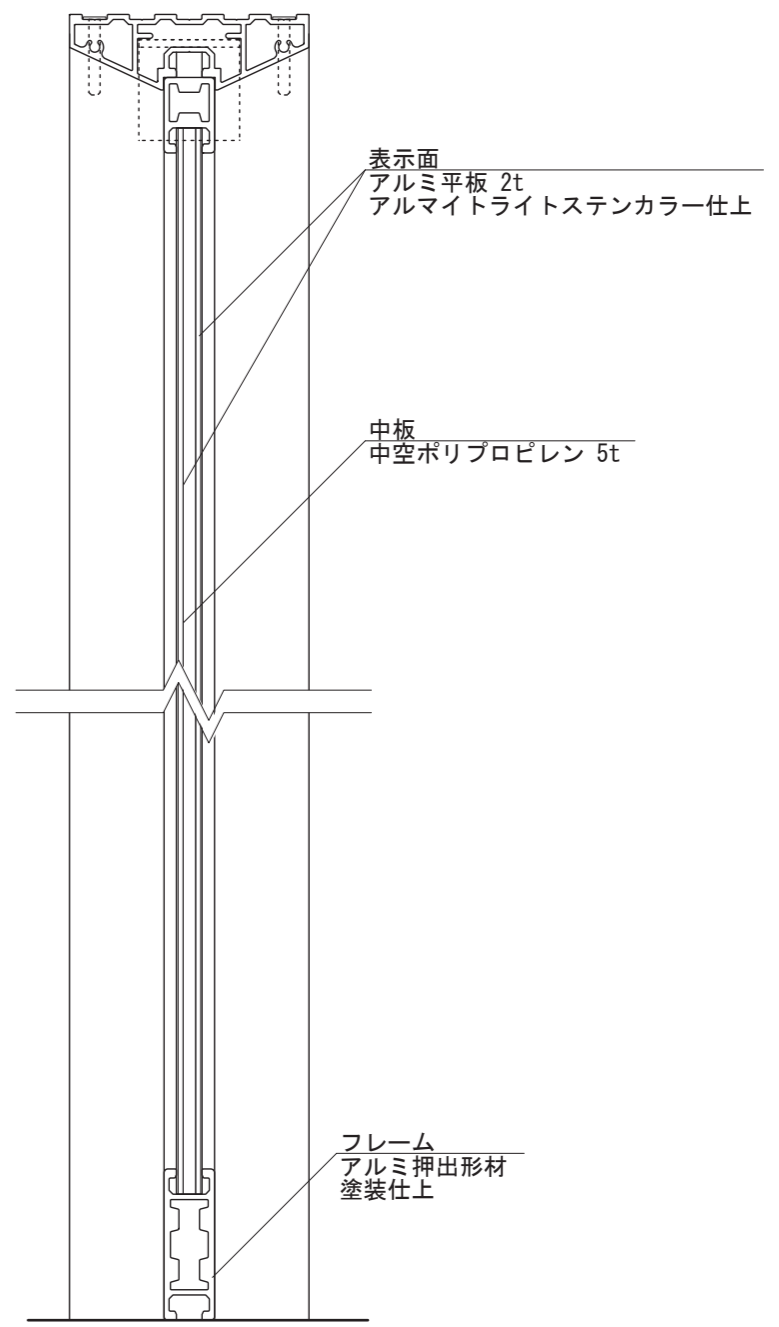


【正面図 S=1:20】

【側面図 S=1:20】



【正面図 S=1:3】



【側面図 S=1:3】

表示面
アルミ平板 2t
アルマイトライトステンカラー仕上

中板
中空ポリプロピレン 5t

フレーム
アルミ押出型材
塗装仕上

図面番号	図面名称	設計年月日	承認	設計	担当	設計基準
No.	パークレー BX-9018					風速 34 m/s 長期地耐力 50 kN/m ²