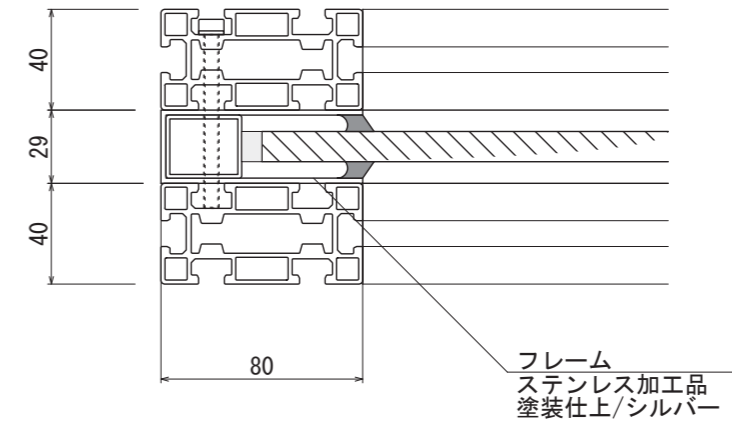
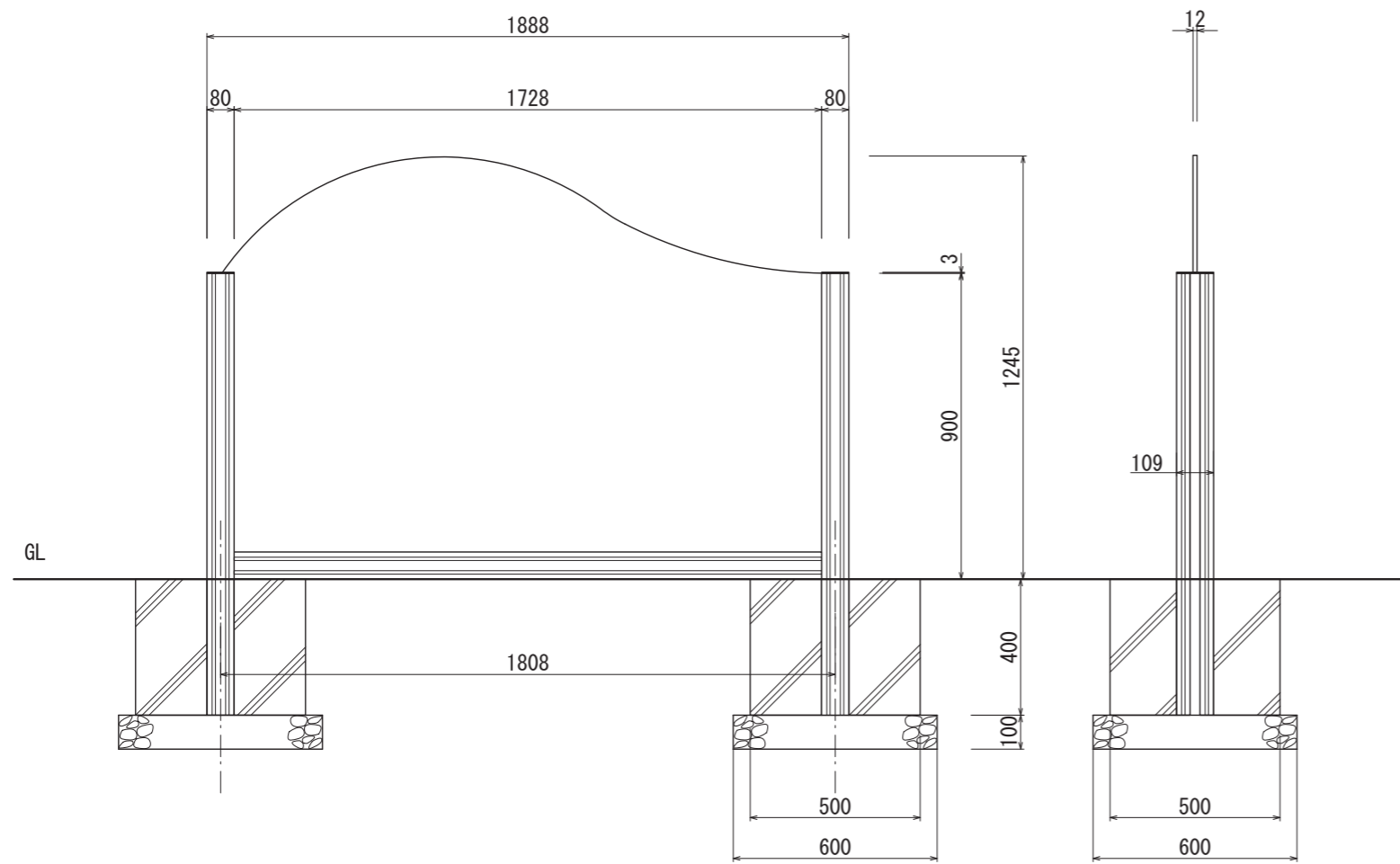




【平面図 S=1:20】

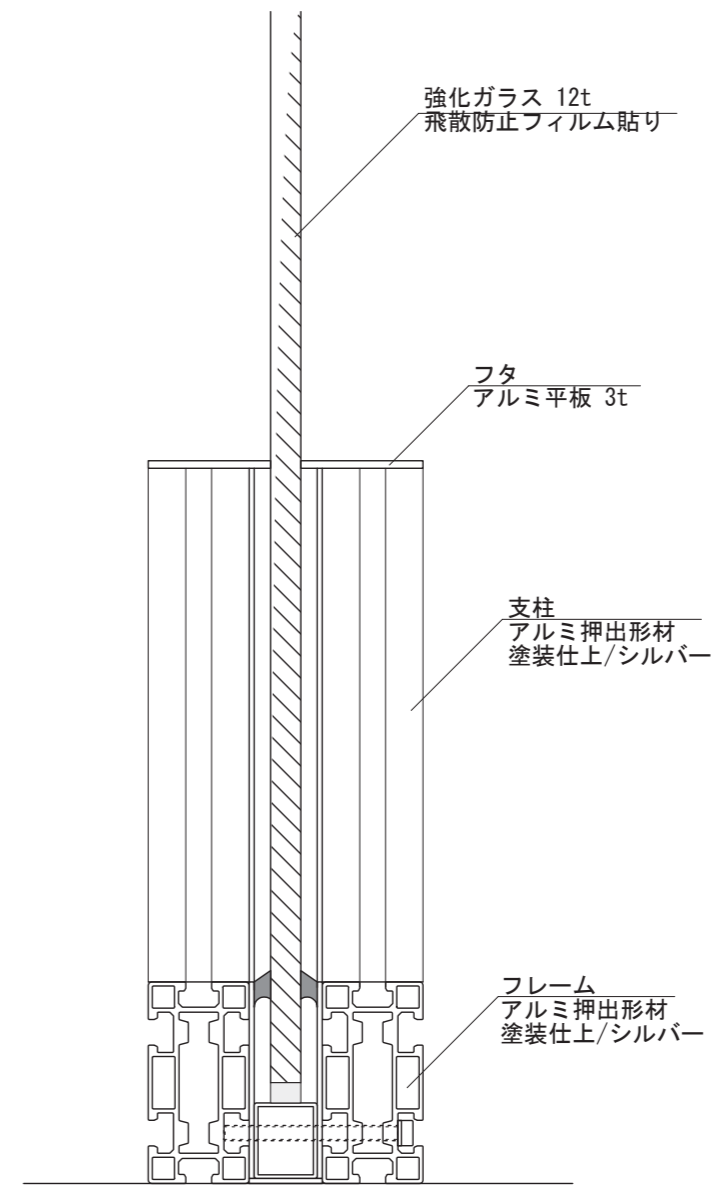


【断面図 S=1:3】



【正面図 S=1:20】

【側面図 S=1:20】



【断面図 S=1:3】

図面番号	図面名称	クリアオーダーズ	設計年月日	承認	設計	担当
No.		CL0-1				