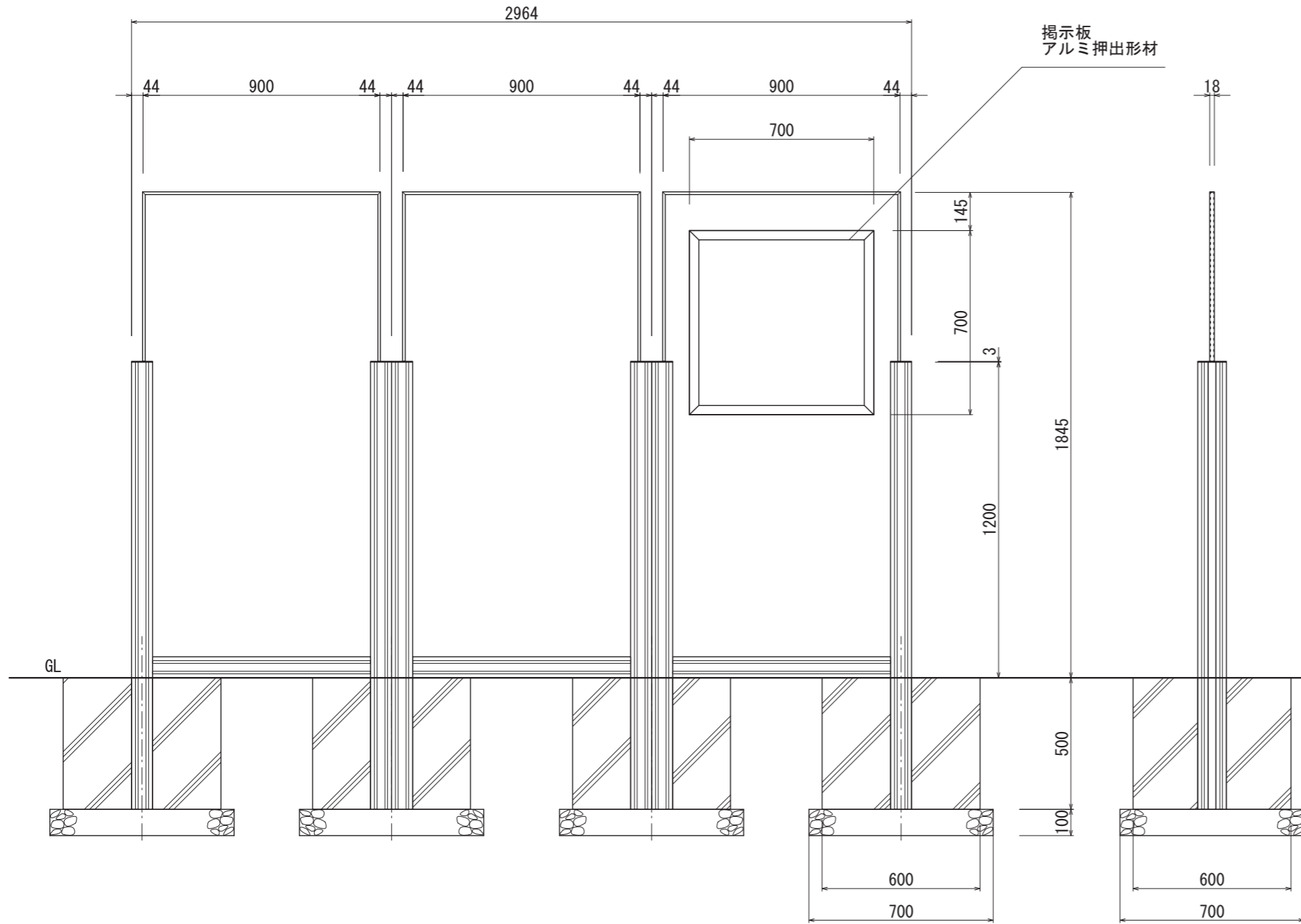




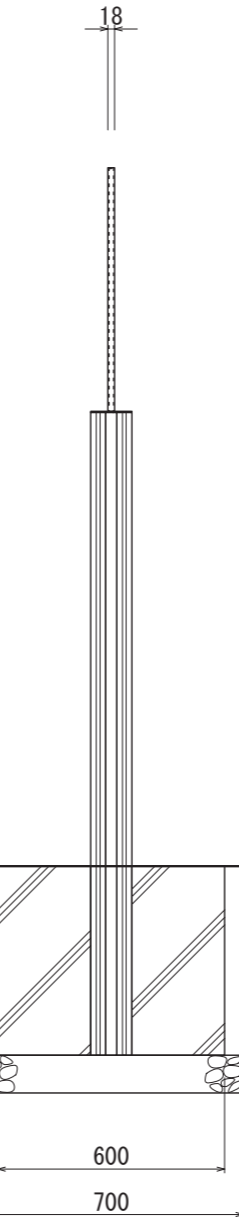
【平面図 S=1:20】



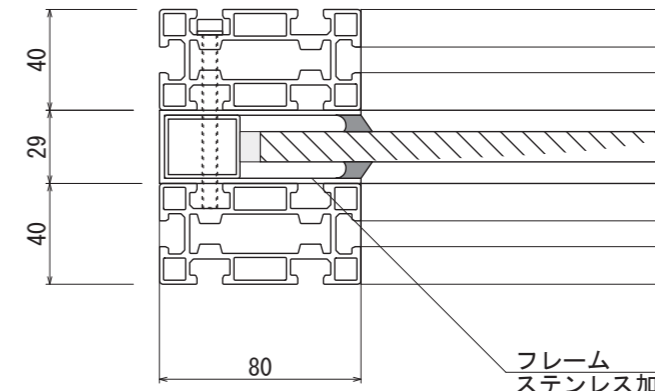
【正面図 S=1:20】

掲示板
アルミ押出形材

18



【側面図 S=1:20】

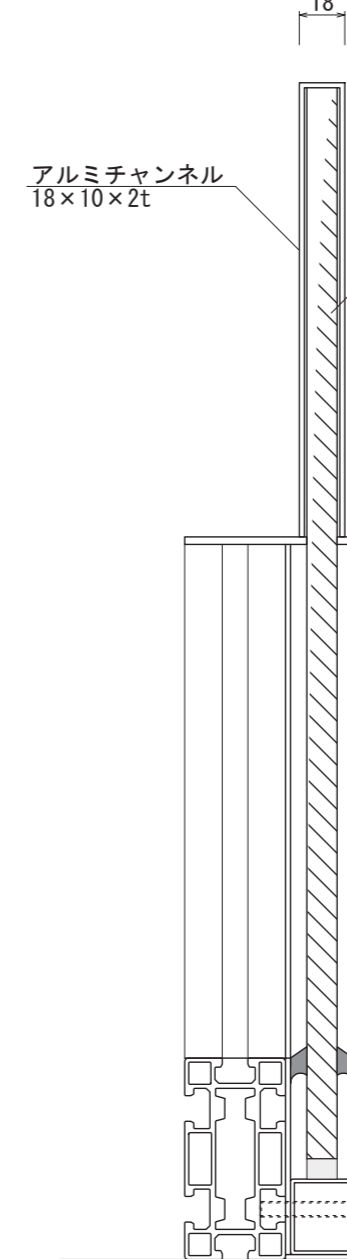


【断面図 S=1:3】

フレーム
ステンレス加工品
塗装仕上/シルバー

アルミチャンネル
18×10×2t

強化ガラス 12t
飛散防止フィルム貼り



フタ
アルミ平板 3t

支柱
アルミ押出形材
塗装仕上/シルバー

フレーム
アルミ押出形材
塗装仕上/シルバー

【断面図 S=1:3】

| | | | | | | |
|------|------|----------|-------|----|----|----|
| 図面番号 | 図面名称 | クリアオーダーズ | 設計年月日 | 承認 | 設計 | 担当 |
| No. | | CL0-3 | | | | |