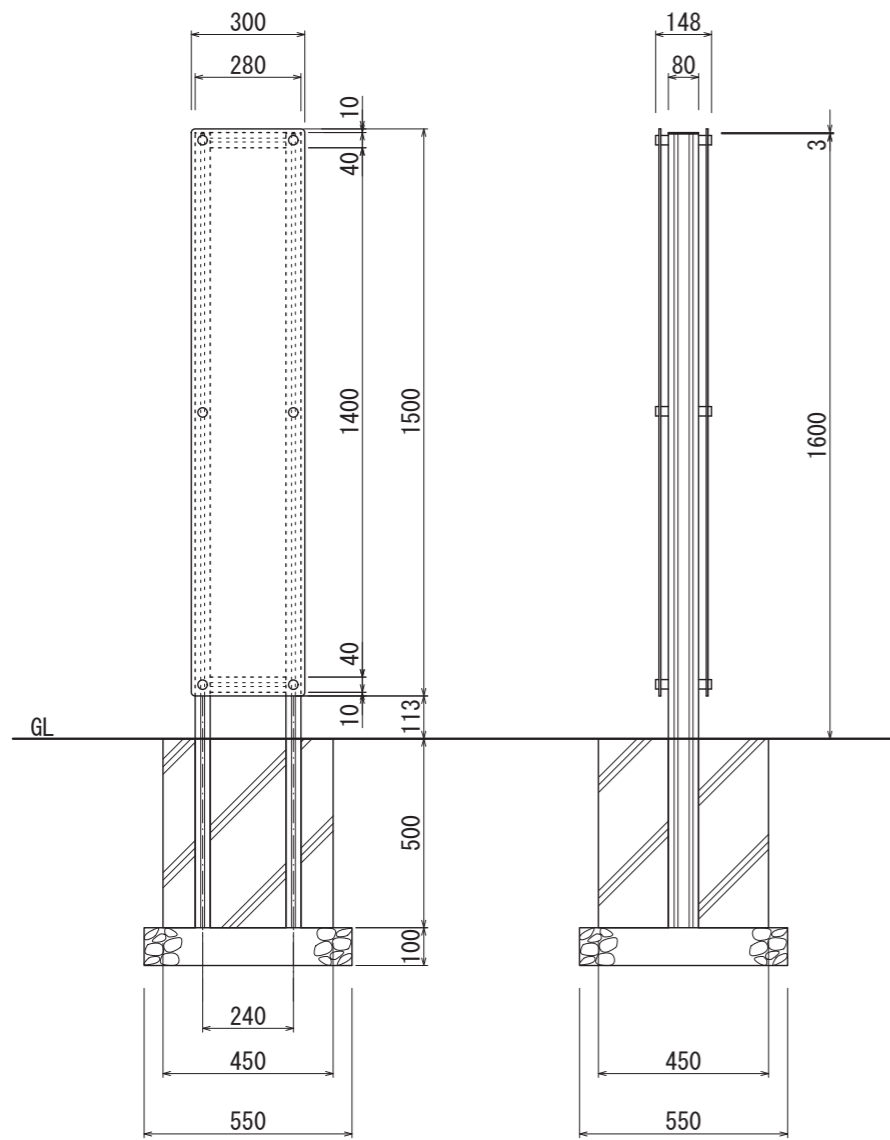
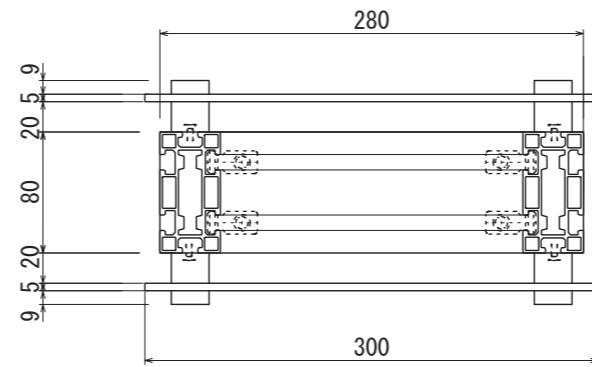


【平面図 S=1:20】

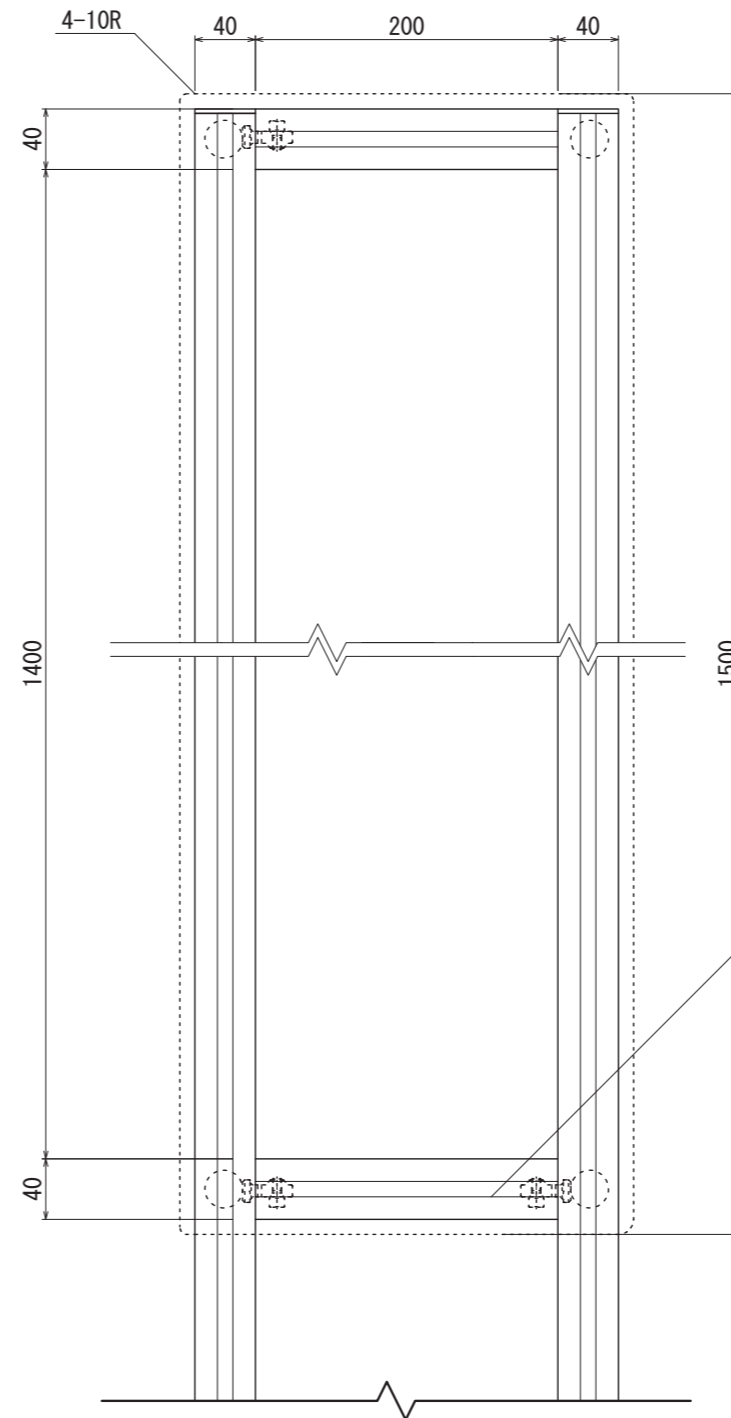


【正面図 S=1:20】

【側断面図 S=1:20】



【平面図 S=1:5】



【正面図 S=1:5】

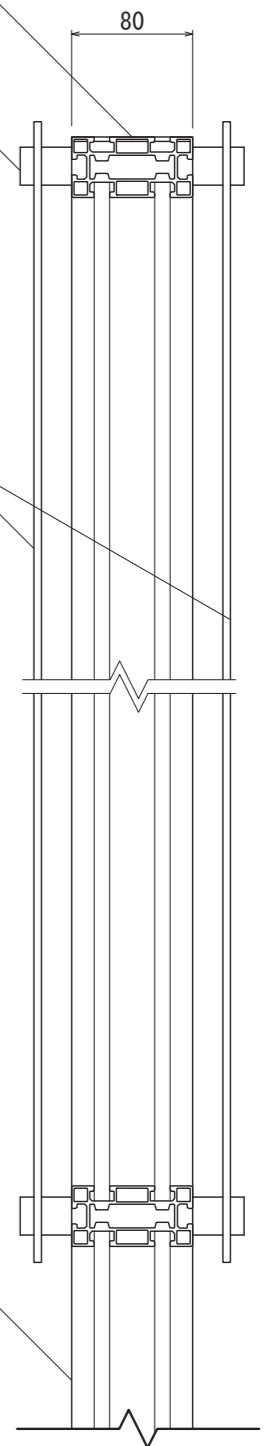
フタ  
アルミFB 3t  
塗装仕上/シルバー

化粧ビス  
SUS304 25φ  
HL仕上

表示面  
アクリル板 5t  
ガラス色/片面マット

フレーム  
アルミ押出形材  
塗装仕上/シルバー

支柱  
アルミ押出形材  
塗装仕上/シルバー



【側断面図 S=1:5】

図面番号	図面名称	縮尺
No.	GEAR/CLEAR	1/20・1/5
	GMC-6	設計年月日

承認	設計	担当