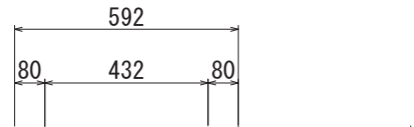
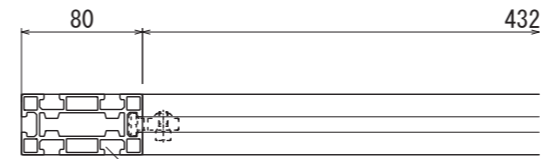


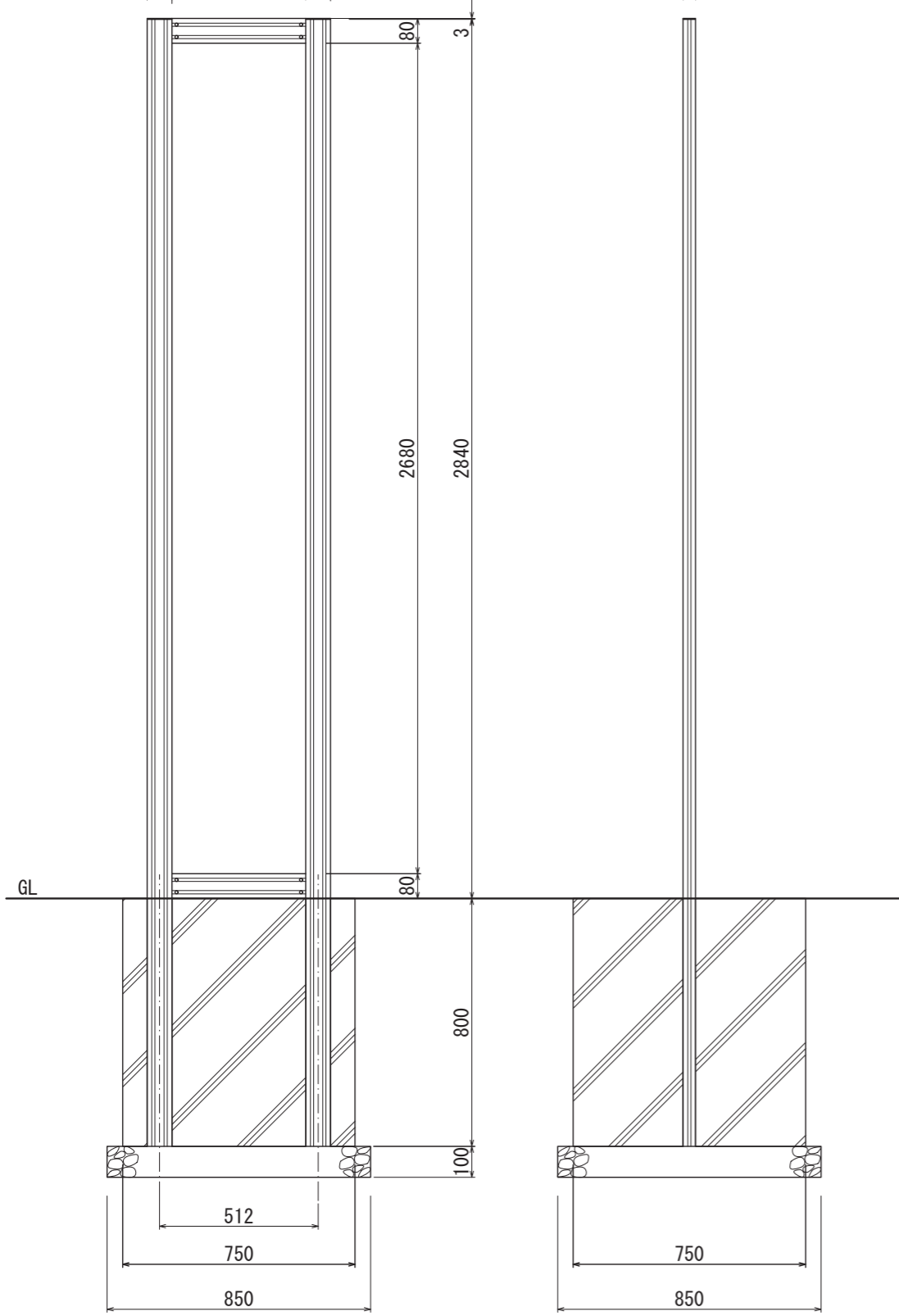
【平面図 S=1:20】



【平面図 S=1:5】

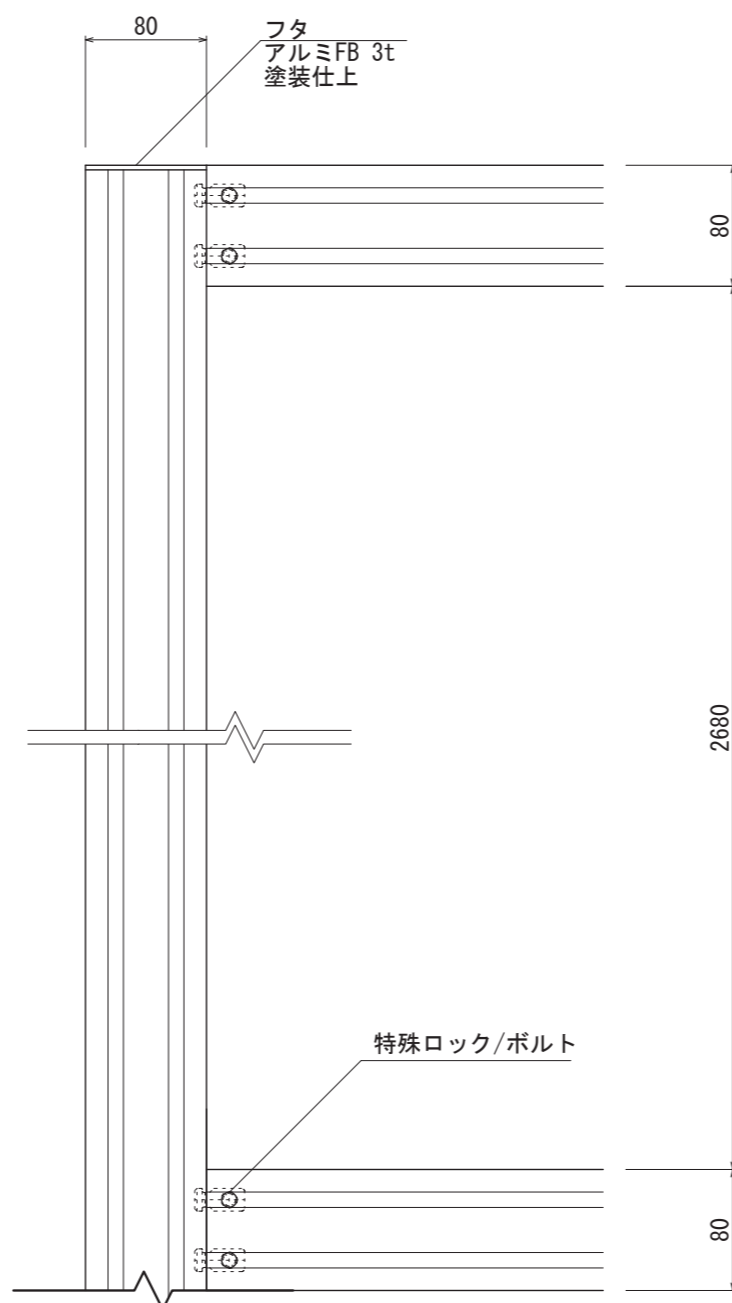


支柱
アルミ押出形材
・塗装仕上/シルバー
・塗装仕上/ブラック
・塗装仕上/ホワイト



【正面図 S=1:20】

【側面図 S=1:20】



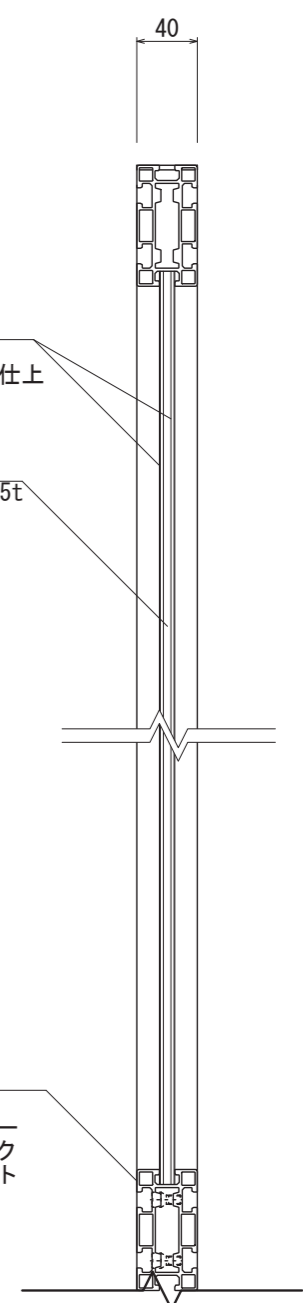
フタ
アルミFB 3t
塗装仕上

特殊ロック/ボルト

表示面
アルミ平板 2t
アルマイトシルバー仕上

表示面中板
中空ポリプロピレン 5t

フレーム
アルミ押出形材
・塗装仕上/シルバー
・塗装仕上/ブラック
・塗装仕上/ホワイト



【正面図 S=1:5】

【側断面図 S=1:5】

図面番号 No.	図面名称 GEAR/Mont-Blanc	設計年月日	承認	設計	担当	設計基準 風速 34 m/s 長期地耐力 50 kN/m ²
	GT-10					