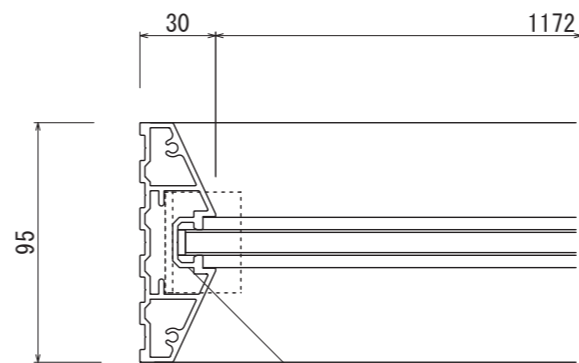
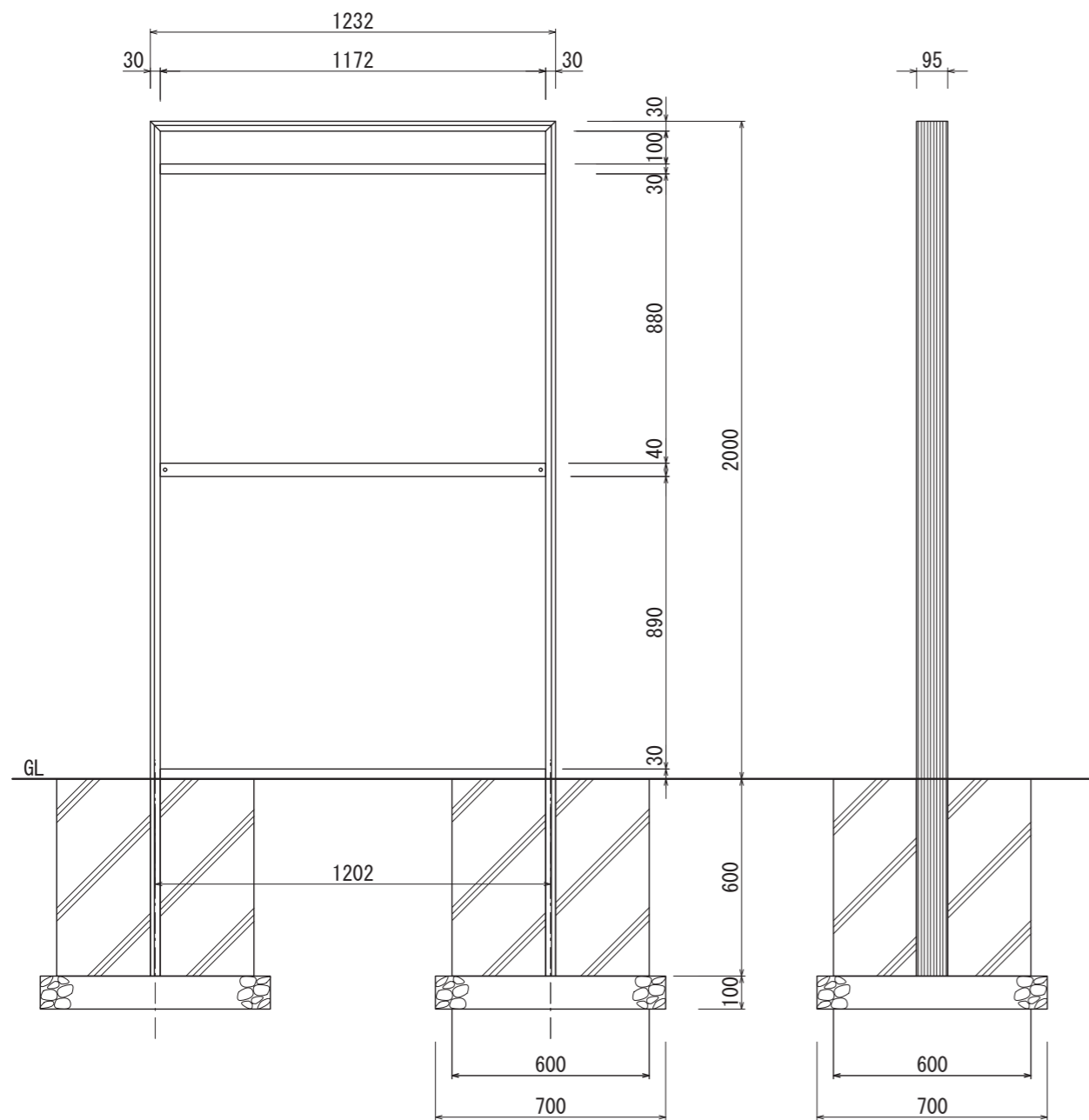


【平面図 S=1:20】



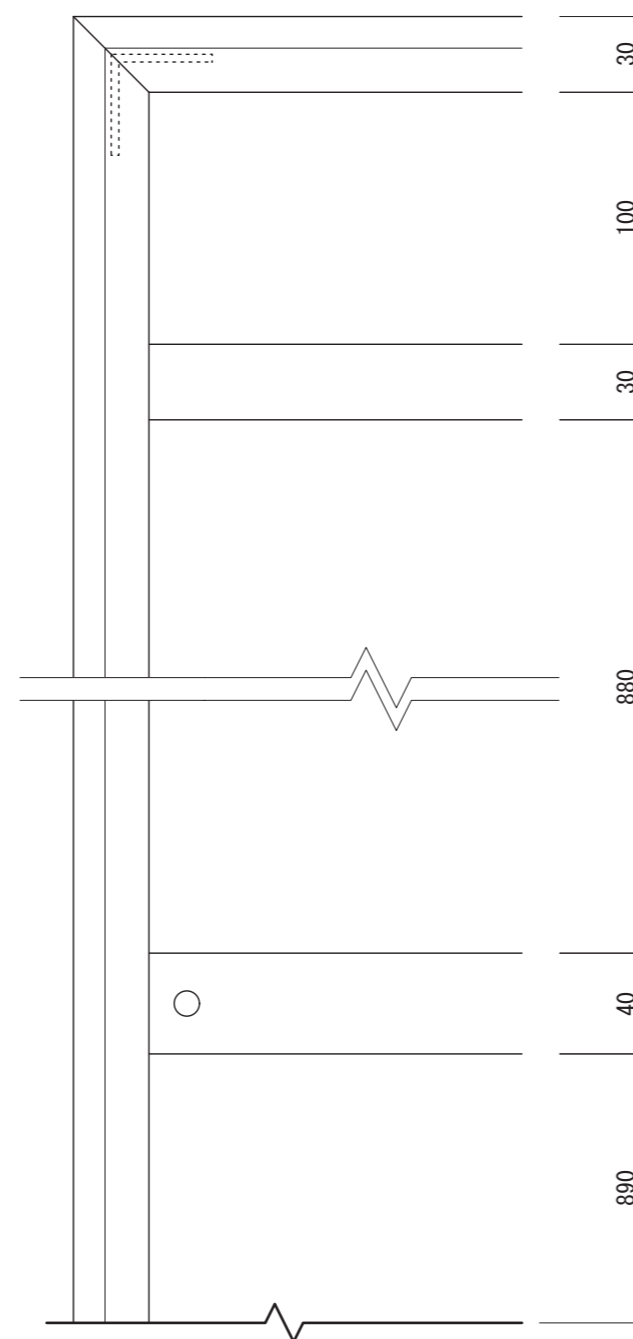
【平面図 S=1:3】

支柱  
アルミ押出形材  
アルマイト仕上  
ブラック/ライトステンカラー

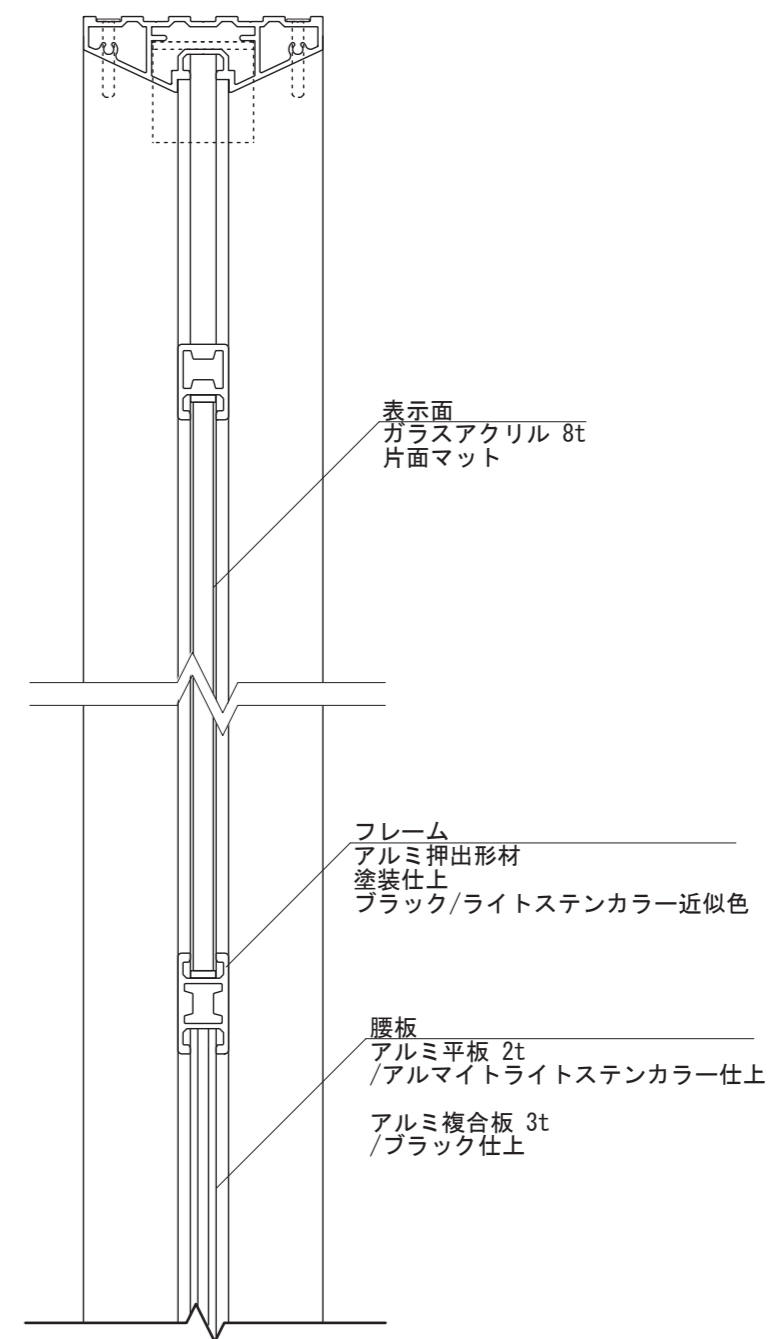


【正面図 S=1:20】

【側面図 S=1:20】



【正面図 S=1:3】



【側面図 S=1:3】

表示面  
ガラスアクリル 8t  
片面マット

フレーム  
アルミ押出形材  
塗装仕上  
ブラック/ライトステンカラー近似色

腰板  
アルミ平板 2t  
/アルマイトライトステンカラー仕上  
アルミ複合板 3t  
/ブラック仕上

図面番号 No.	図面名称 オックスフォード	設計年月日	承認	設計	担当	設計基準
	OX-12020K					