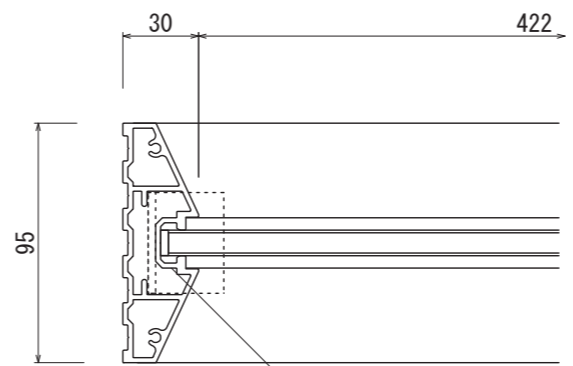
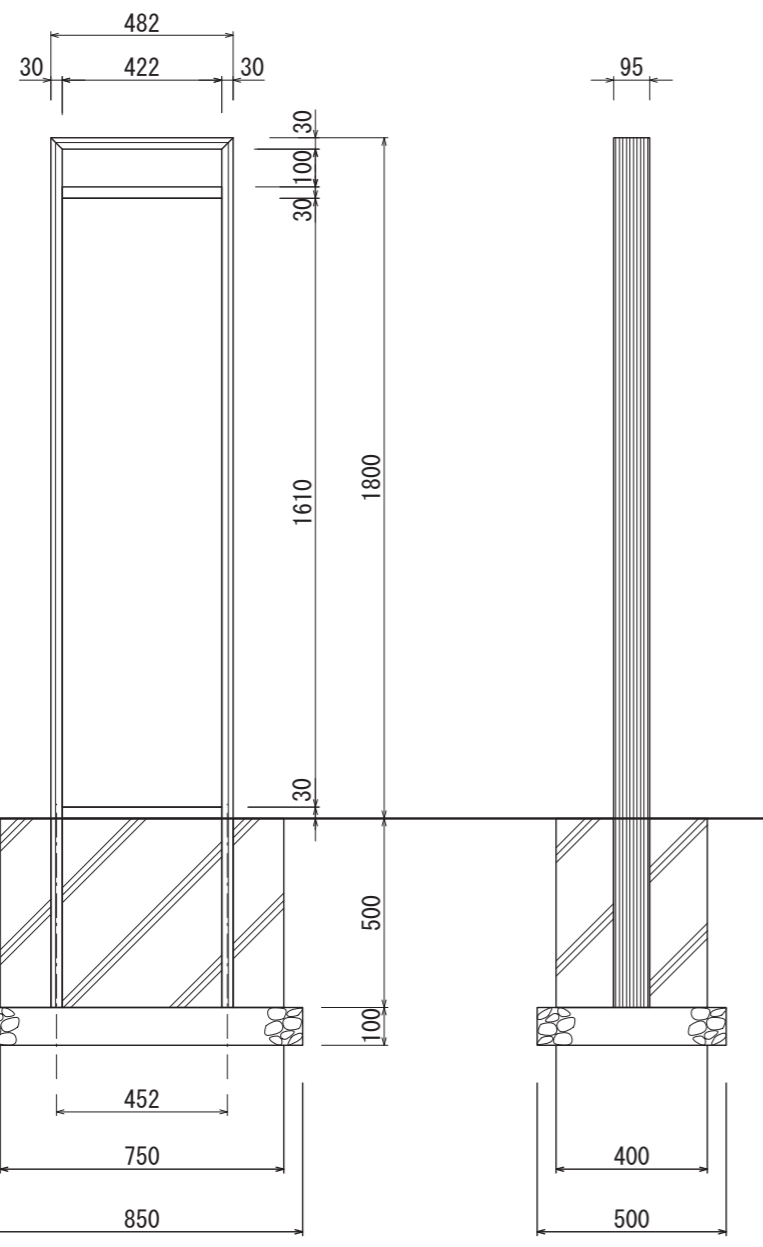


【平面図 S=1:20】



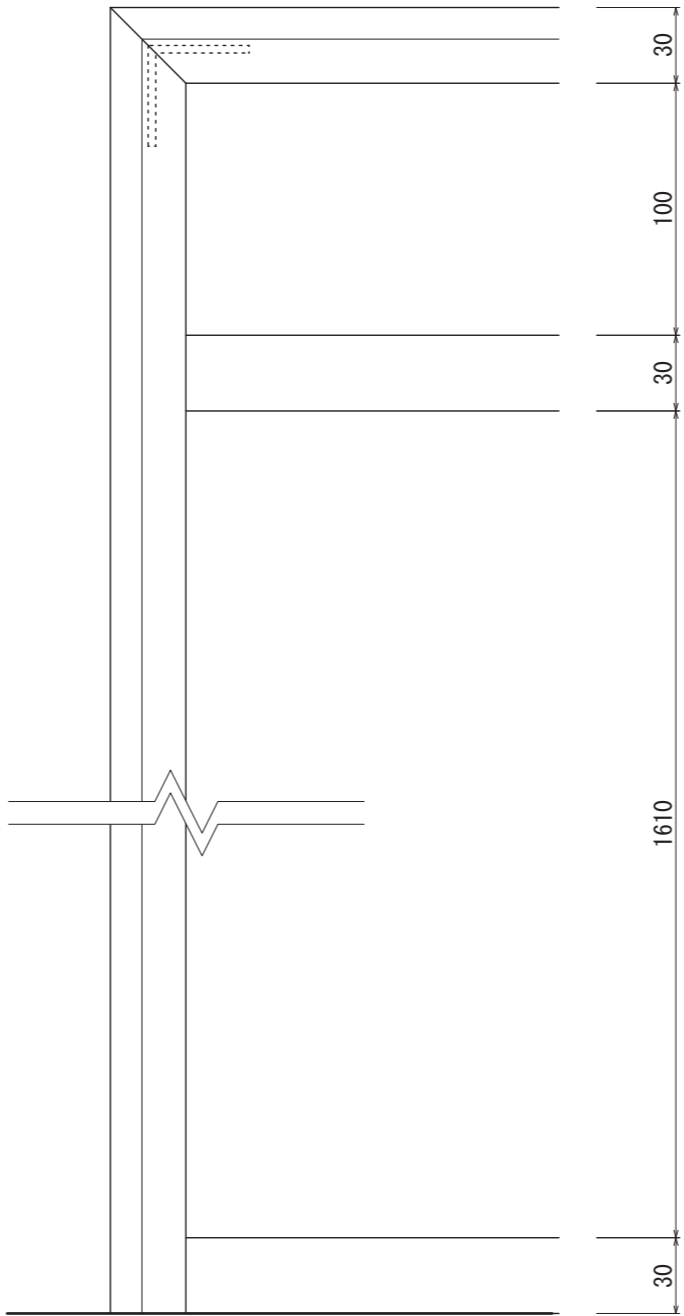
【平面図 S=1:3】

支柱
アルミ押出型材
アルマイト仕上
ブラック/ライトステンカラー

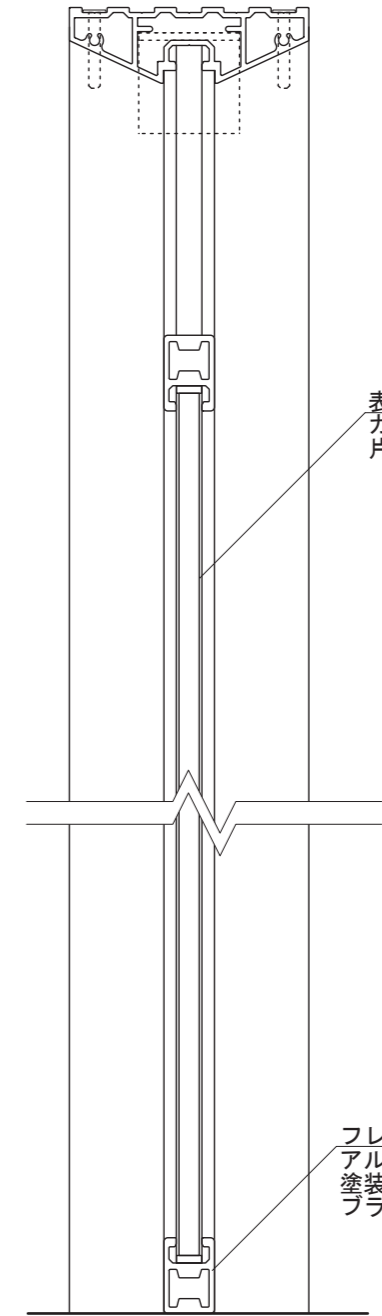


【正面図 S=1:20】

【側面図 S=1:20】



【正面図 S=1:3】



【側面図 S=1:3】

表示面
ガラスアクリル 8t
片面マット

フレーム
アルミ押出型材
塗装仕上
ブラック/ライトステンカラー近似色

図面番号	図面名称	設計年月日	承認	設計	担当	設計基準
No.	オックスフォード OX-4518F					風速 34 m/s 長期地耐力 50 kN/m ²