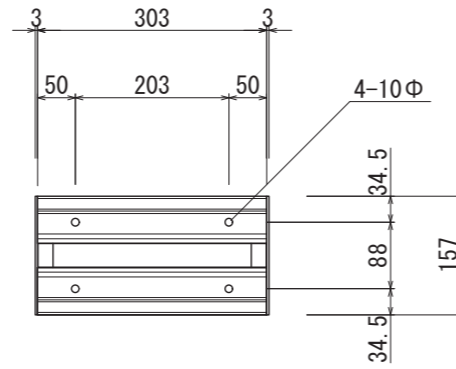
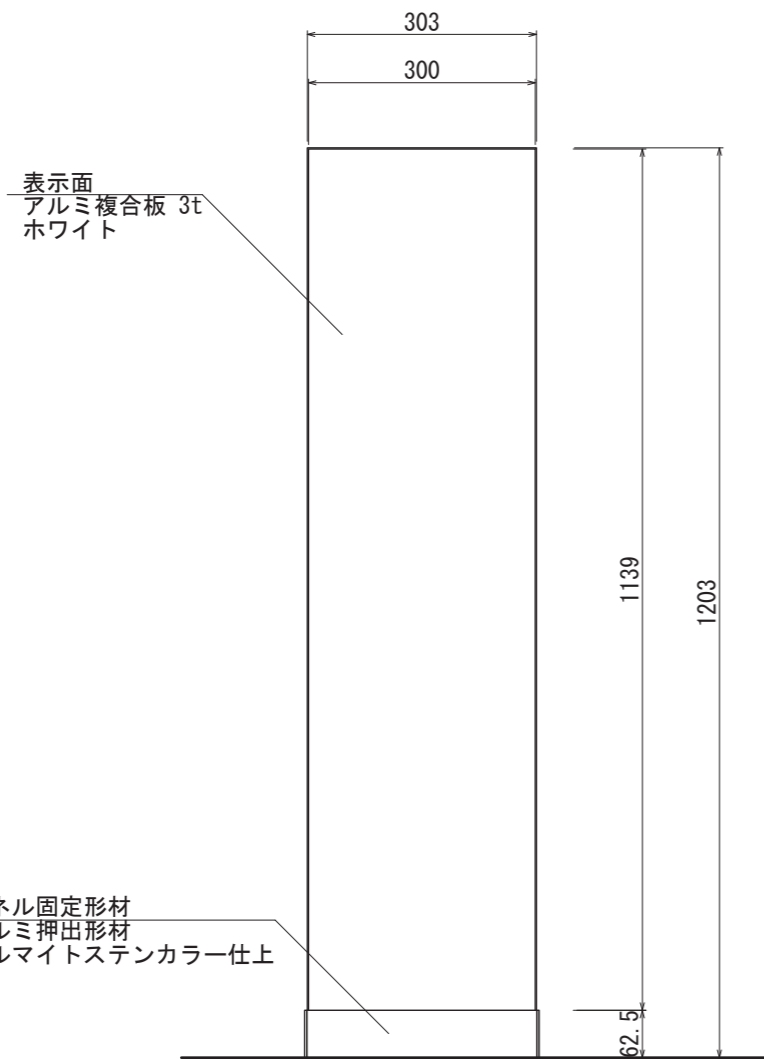


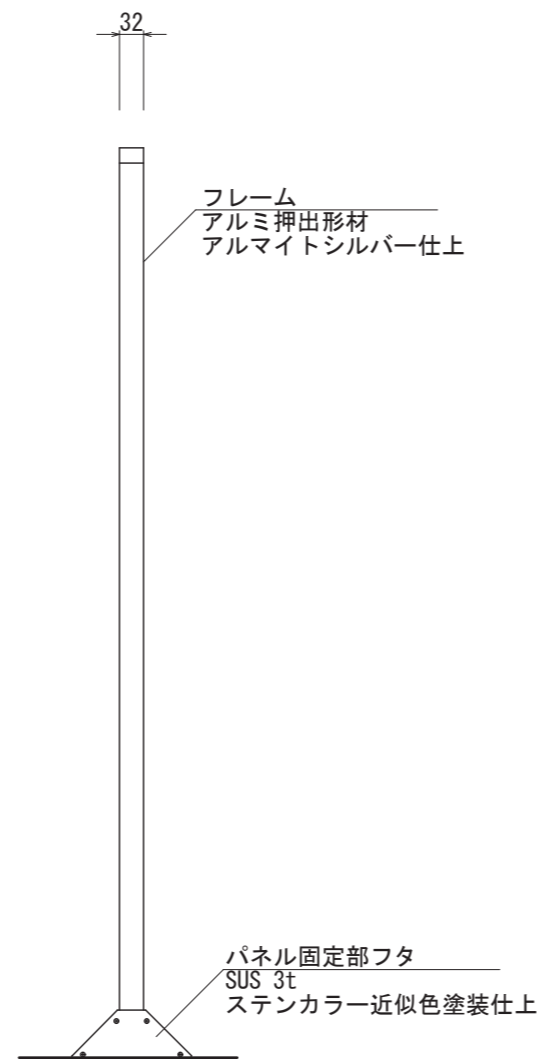
【平面図 S=1:10】



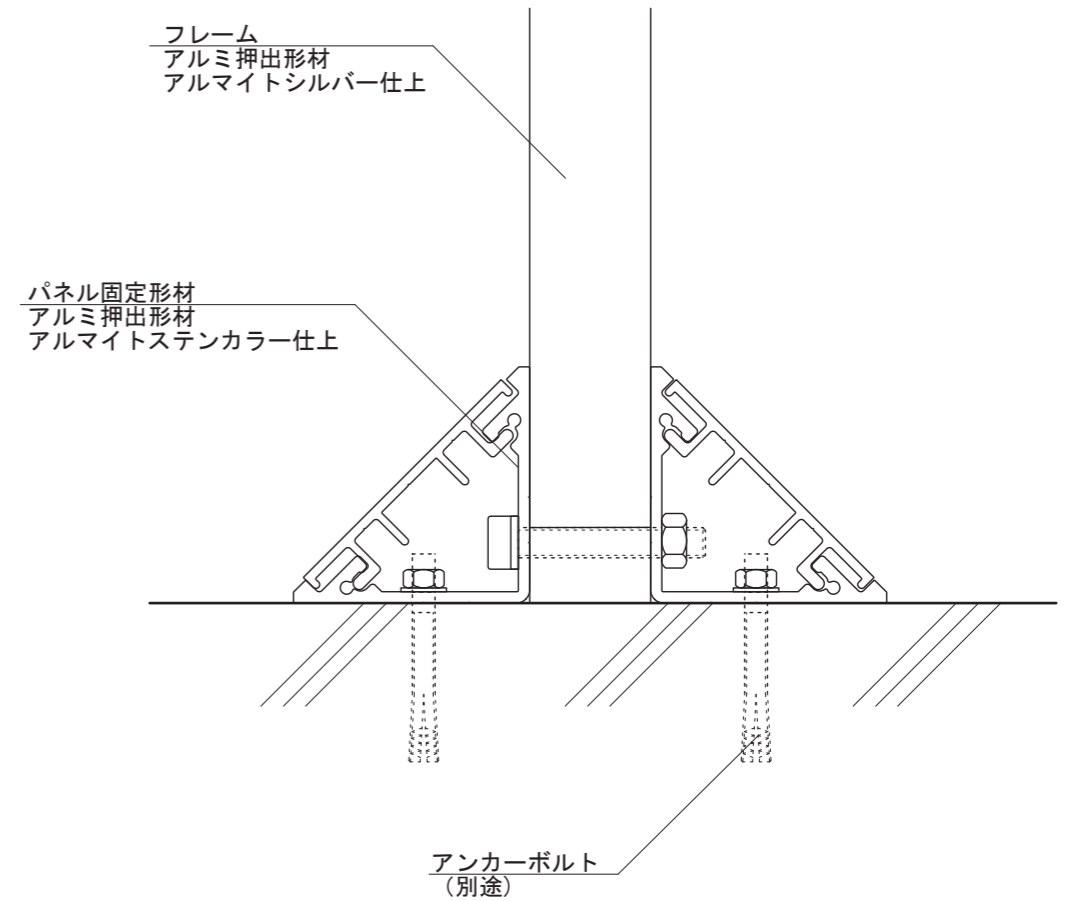
【ベース詳細 S=1:10】



【正面図 S=1:10】



【側面図 S=1:10】



【断面図 S=1:2】

図面番号	図面名称	パネルサ	設計年月日	承認	設計	担当	
No.		PX-3012					