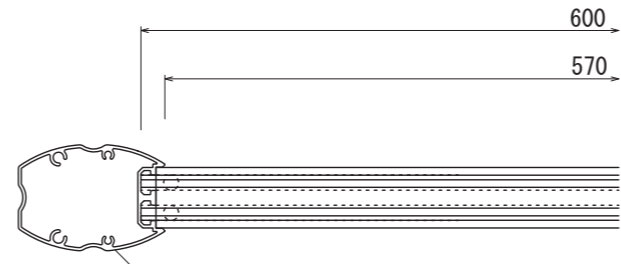
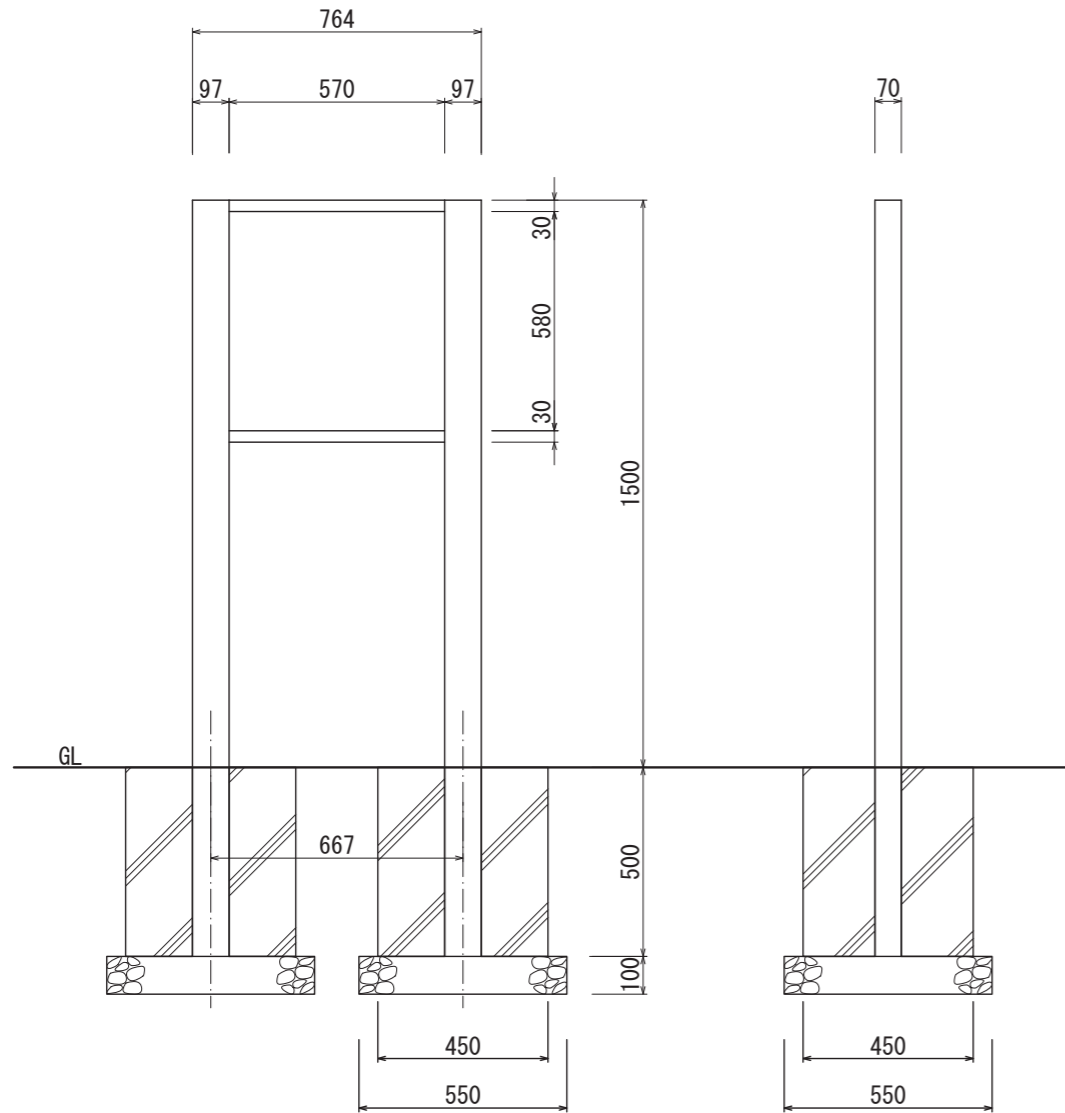


【平面図 S=1:20】



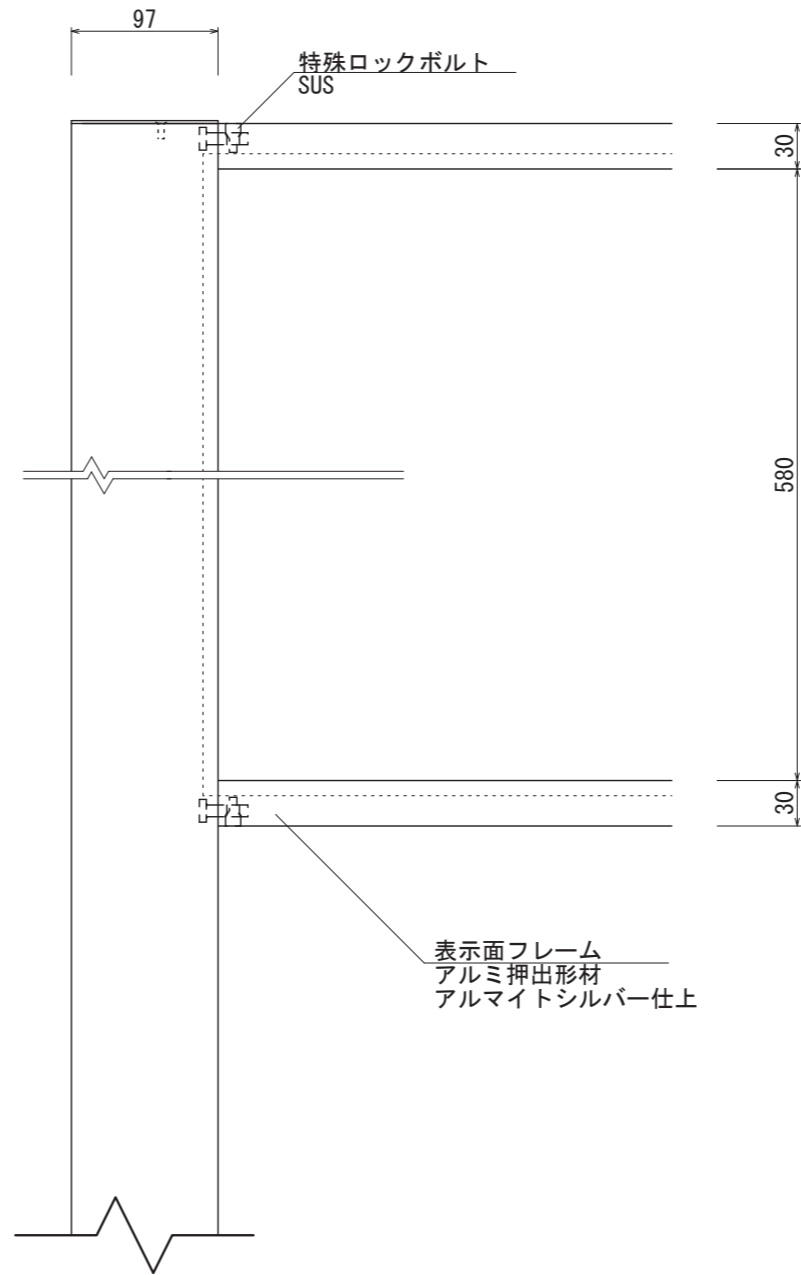
【平面図 S=1:5】

支柱
アルミ押出型材
アルマイト仕上
シルバー/ダークブロンズ

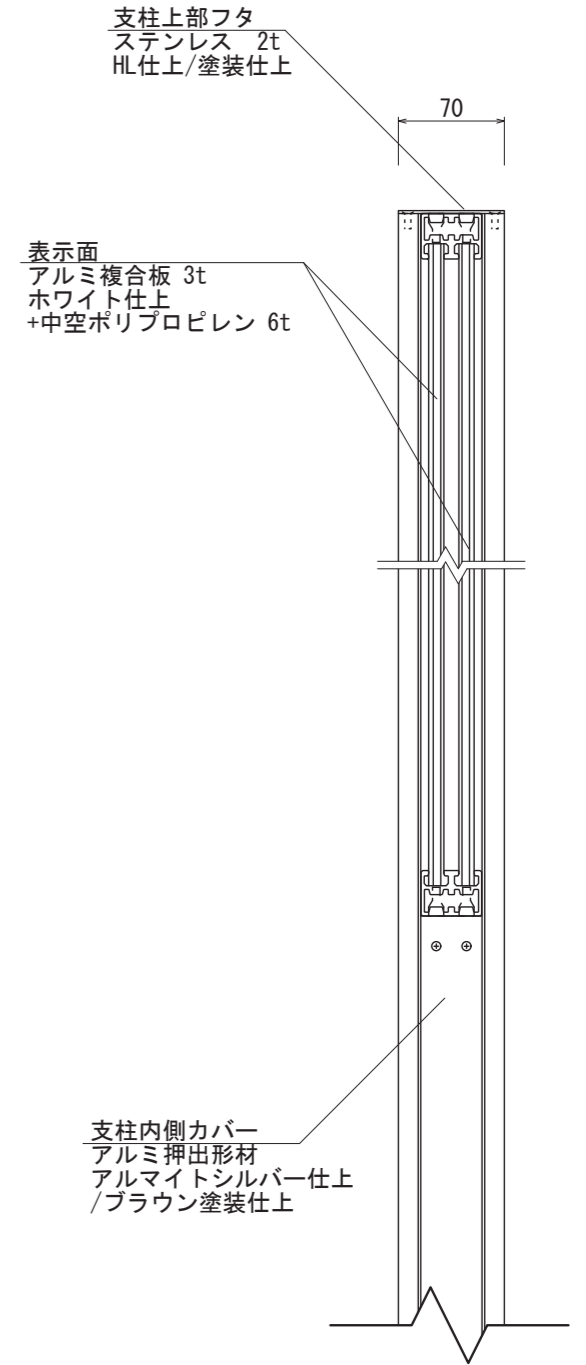


【正面図 S=1:20】

【側面図 S=1:20】



【正面図 S=1:5】



【側断面図 S=1:5】

図面番号 No.	図面名称	フリーダム	設計年月日	承認	設計	担当	設計基準
		FDC-1					