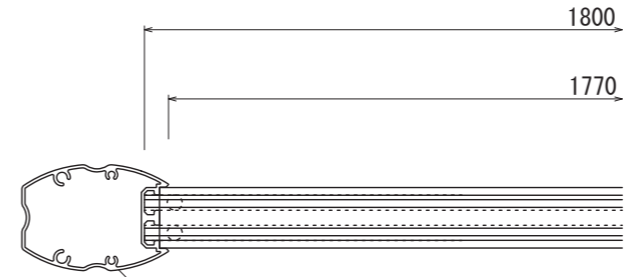
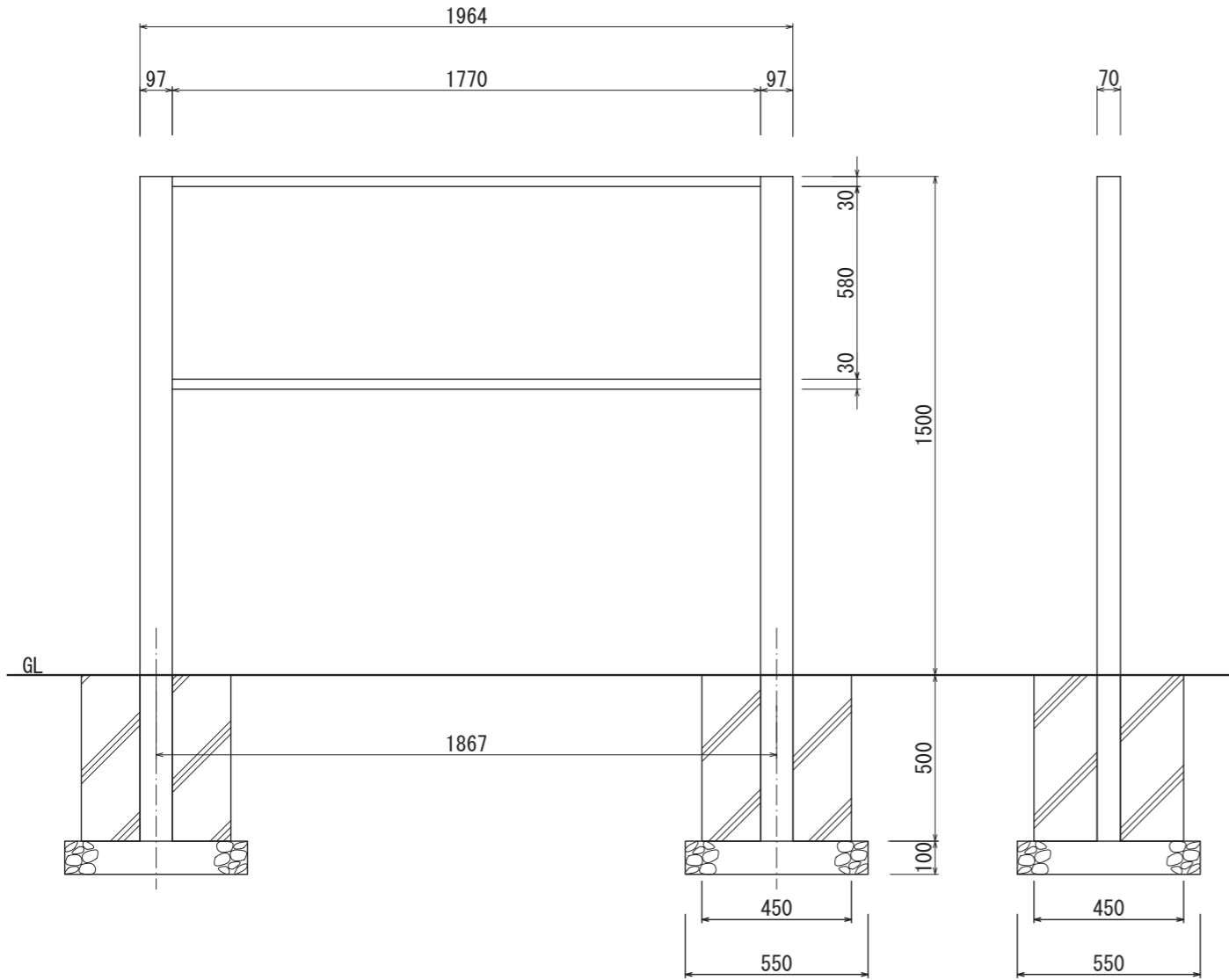


【平面図 S=1:20】



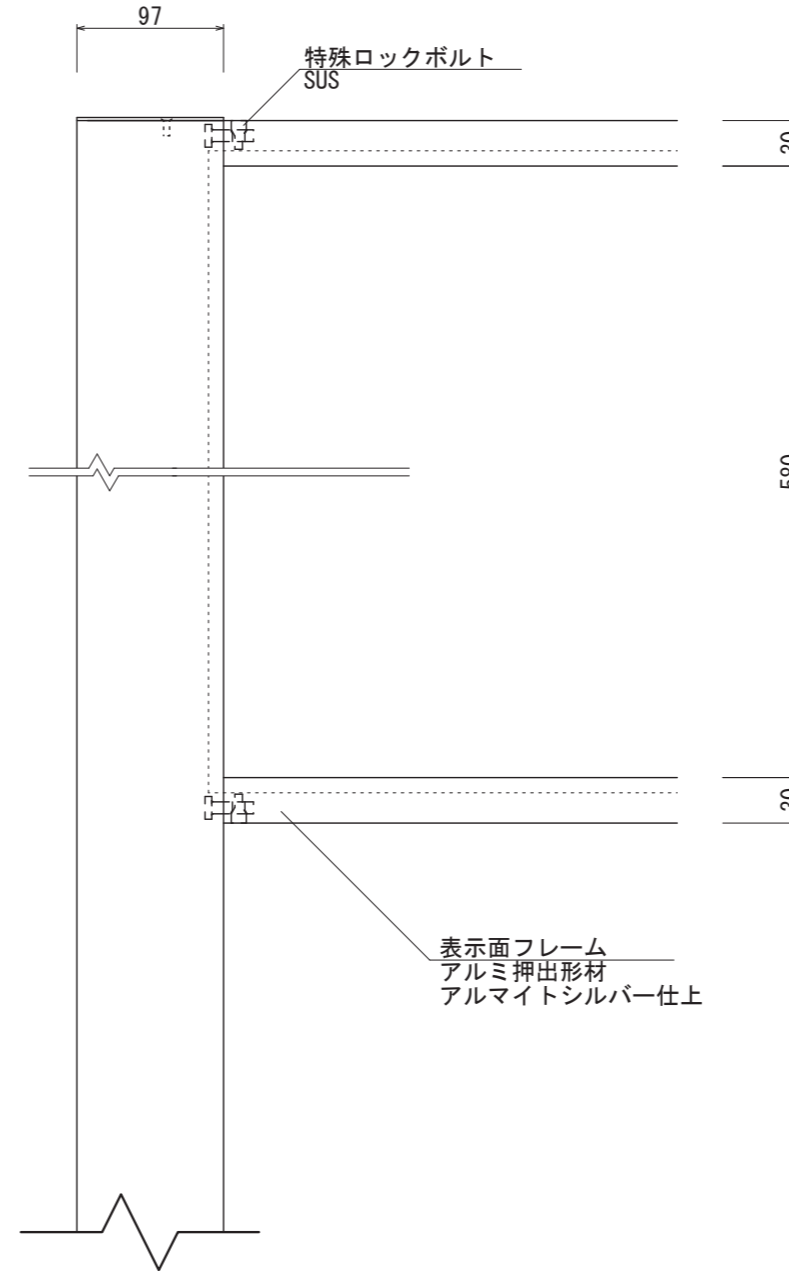
【平面図 S=1:5】

支柱
アルミ押出形材
アルマイト仕上
シルバー/ダークブロンズ



【正面図 S=1:20】

【側面図 S=1:20】



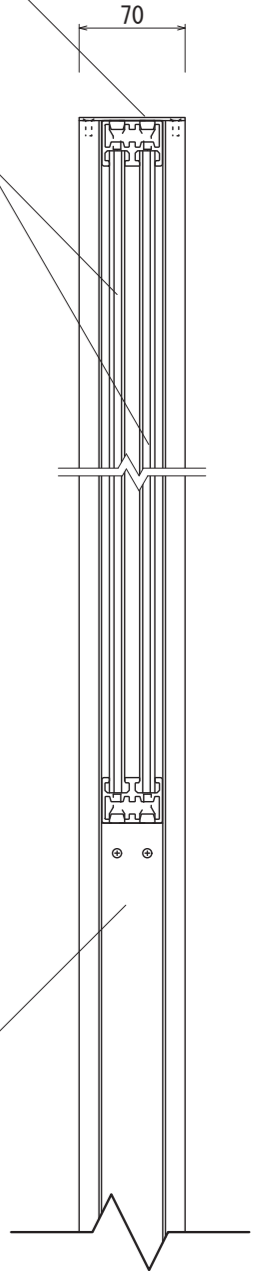
【正面図 S=1:5】

表示面フレーム
アルミ押出形材
アルマイトシルバー仕上

支柱上部フタ
ステンレス 2t
HL仕上/塗装仕上

表示面
アルミ複合板 3t
ホワイト仕上
+中空ポリプロピレン 6t

支柱内側カバー
アルミ押出形材
アルマイトシルバー仕上
/ブラウン塗装仕上



【側断面図 S=1:5】

図面番号	図面名称	フリーダム	設計年月日	承認	設計	担当	設計基準
No.	FDC-3						風速 34 m/s 長期地耐力 50 kN/m ²