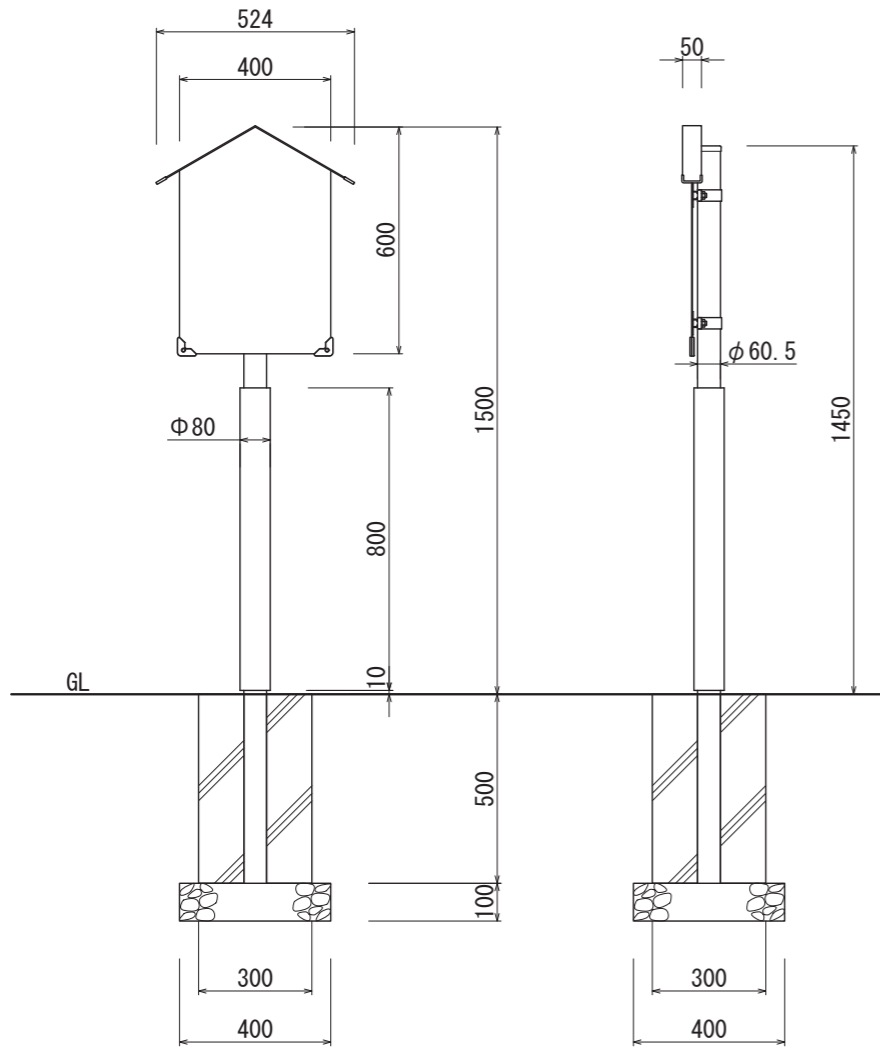


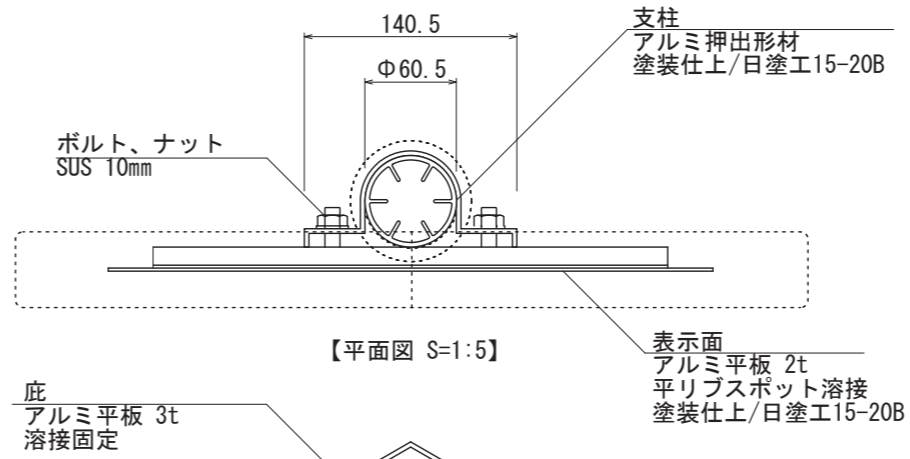


【平面図 S=1:20】



【正面図 S=1:20】

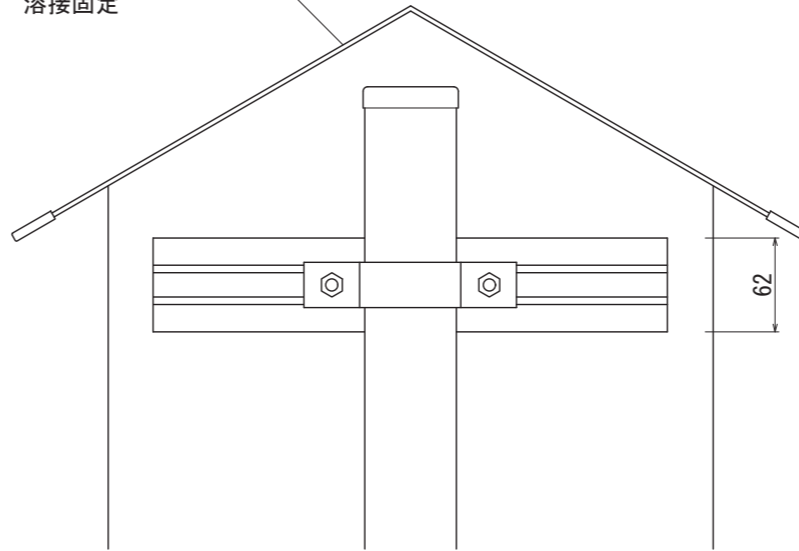
【側面図 S=1:20】



【平面図 S=1:5】

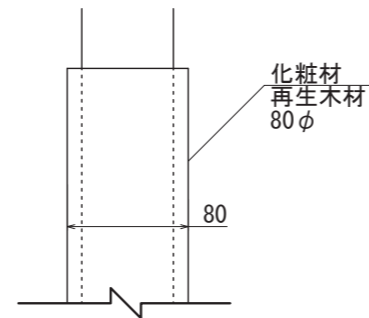
表示面  
アルミ平板 2t  
平リブスポット溶接  
塗装仕上/日塗工15-20B

庇  
アルミ平板 3t  
溶接固定

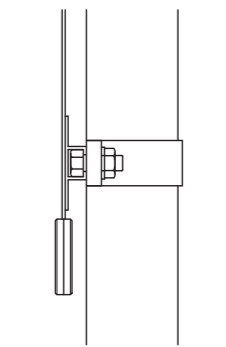
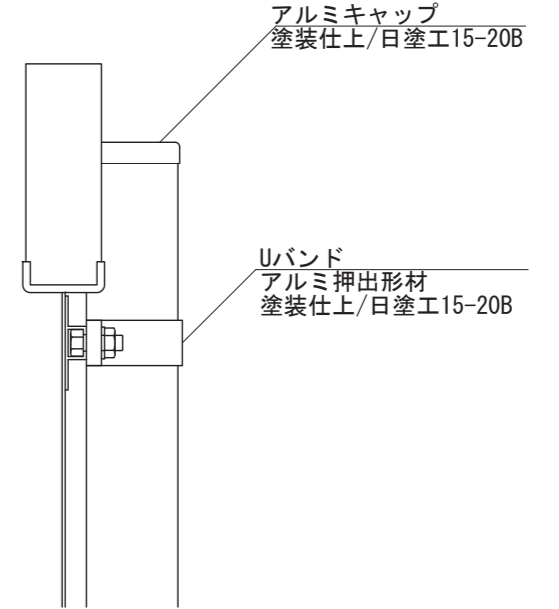


樹脂コーナー

平リブ  
アルミ押出型材



【背面図 S=1:5】



【側面図 S=1:5】

図面番号	図面名称	オスロ	設計年月日	承認	設計	担当	設計基準
No.		RCO-2					風速 34 m/s 長期地耐力 50 kN/m <sup>2</sup>