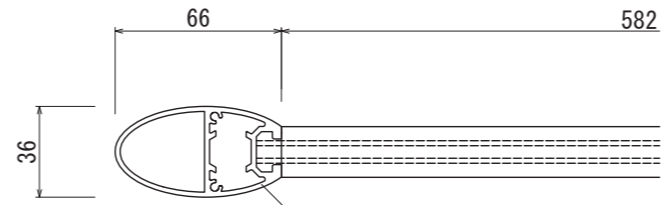
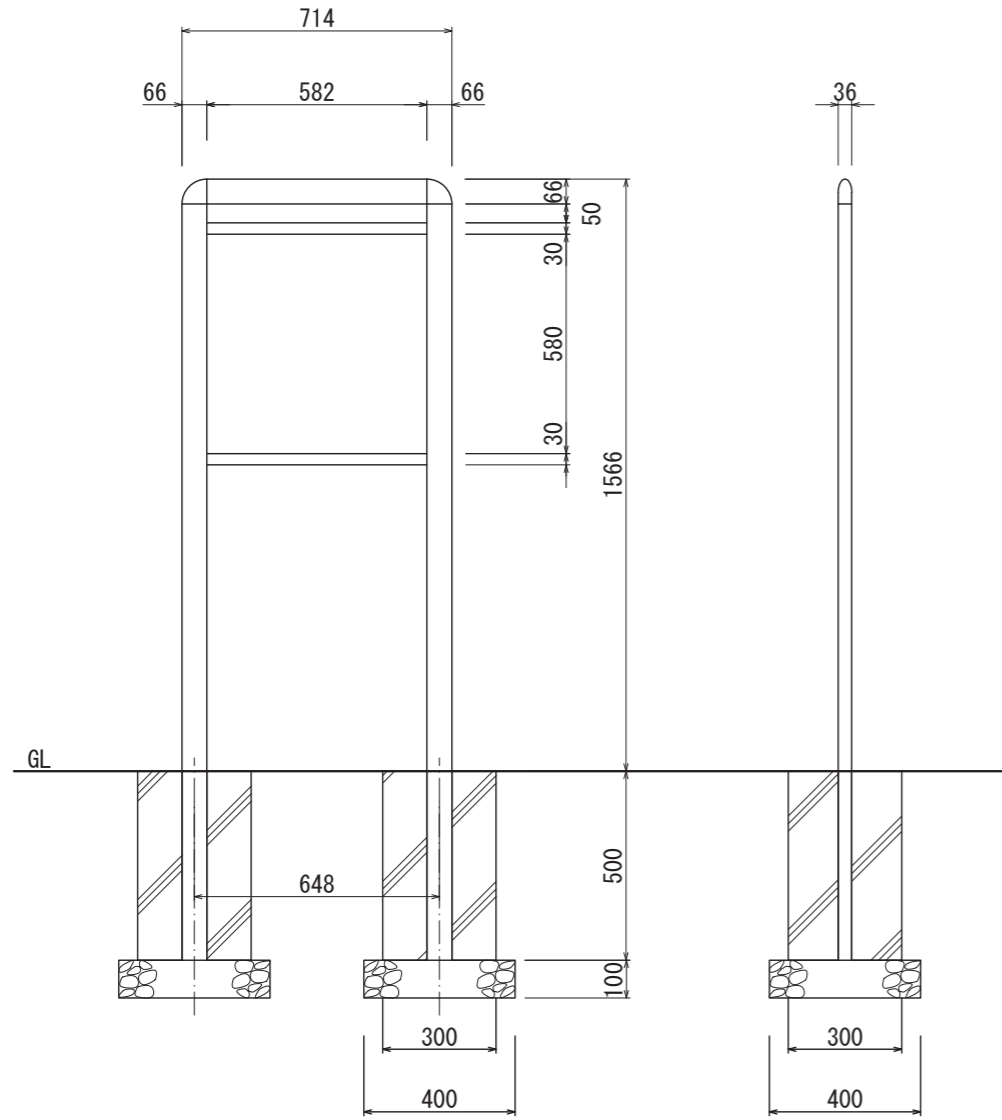


【平面図 S=1:20】



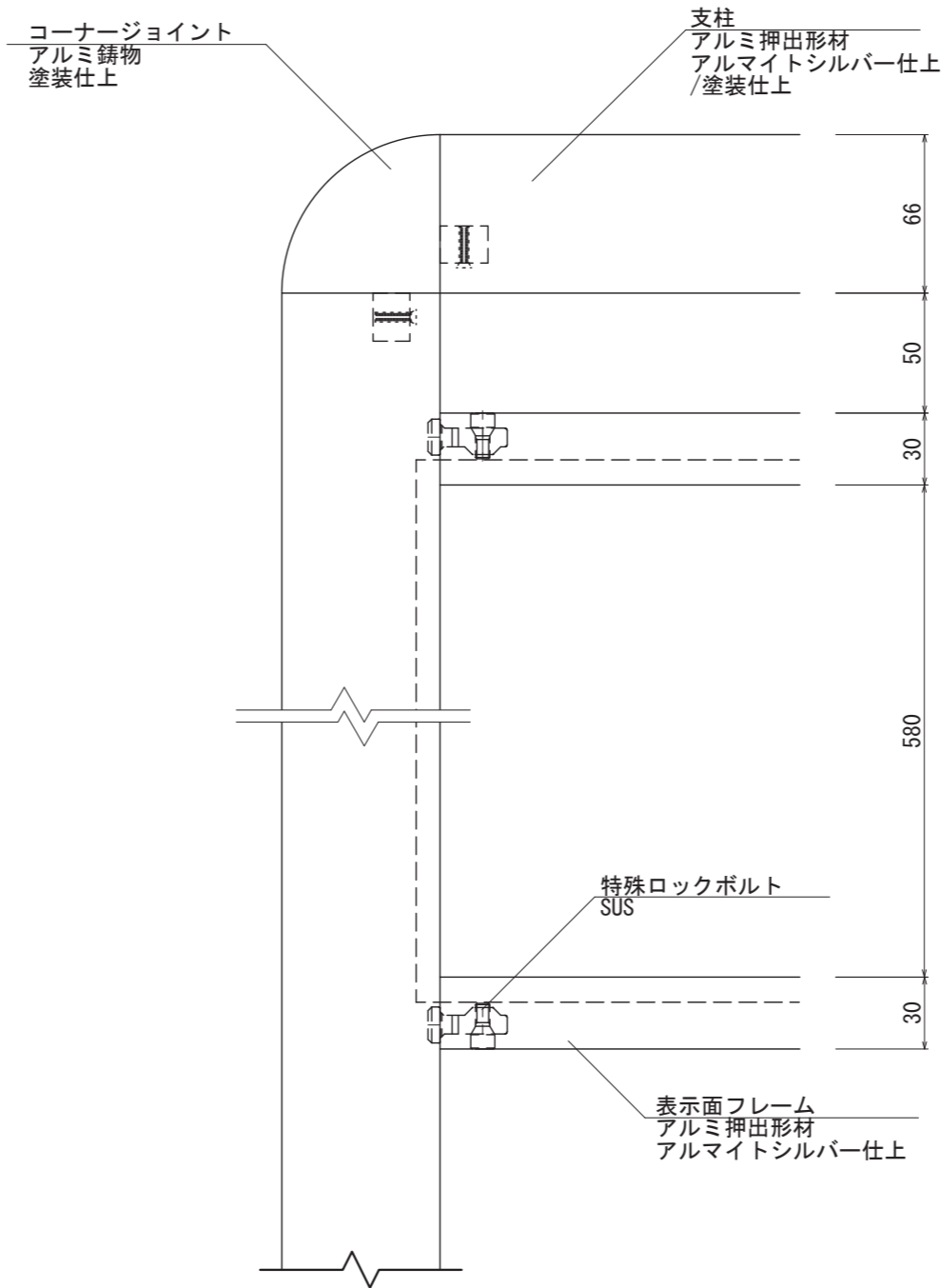
【平面図 S=1:3】

支柱
アルミ押出形材
アルマイトシルバー仕上
/塗装仕上



【正面図 S=1:20】

【側面図 S=1:20】



特殊ロックボルト
SUS

表示面フレーム
アルミ押出形材
アルマイトシルバー仕上
/塗装仕上

表示面
アルミ複合板 3t
ホワイト仕上

支柱内側フタ
アルミ押出形材
アルマイトシルバー仕上
/塗装仕上

【正面図 S=1:3】

【側面図 S=1:3】

図面番号	図面名称	スウィート	設計年月日	承認	設計	担当	設計基準
No.	SW-9						風速 34 m/s 長期地耐力 50 kN/m ²