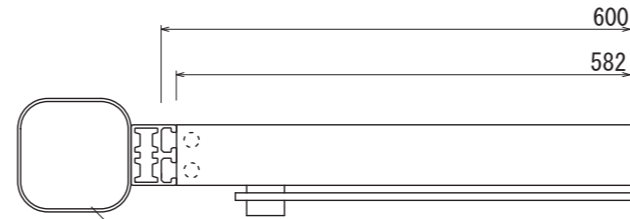


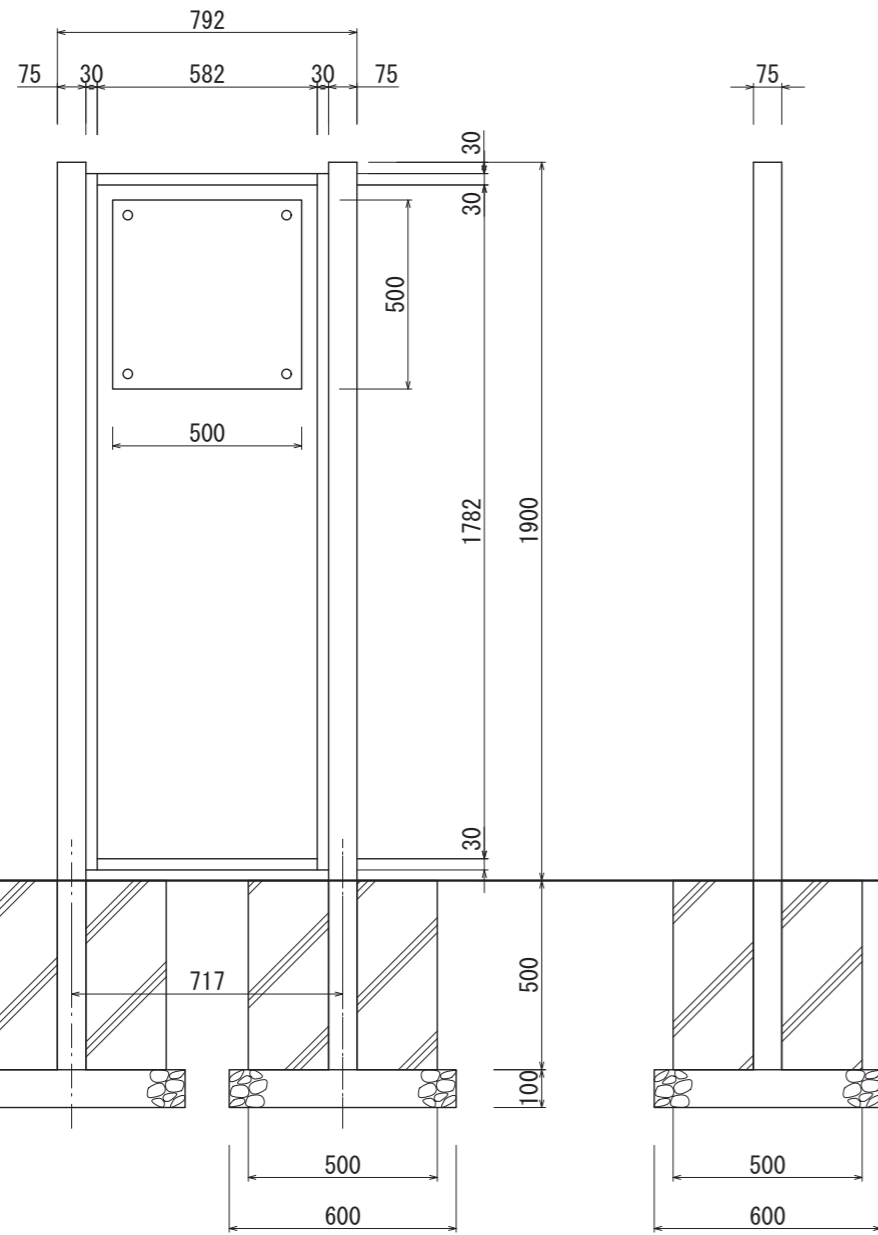
【平面図 S=1:20】



【平面図 S=1:5】

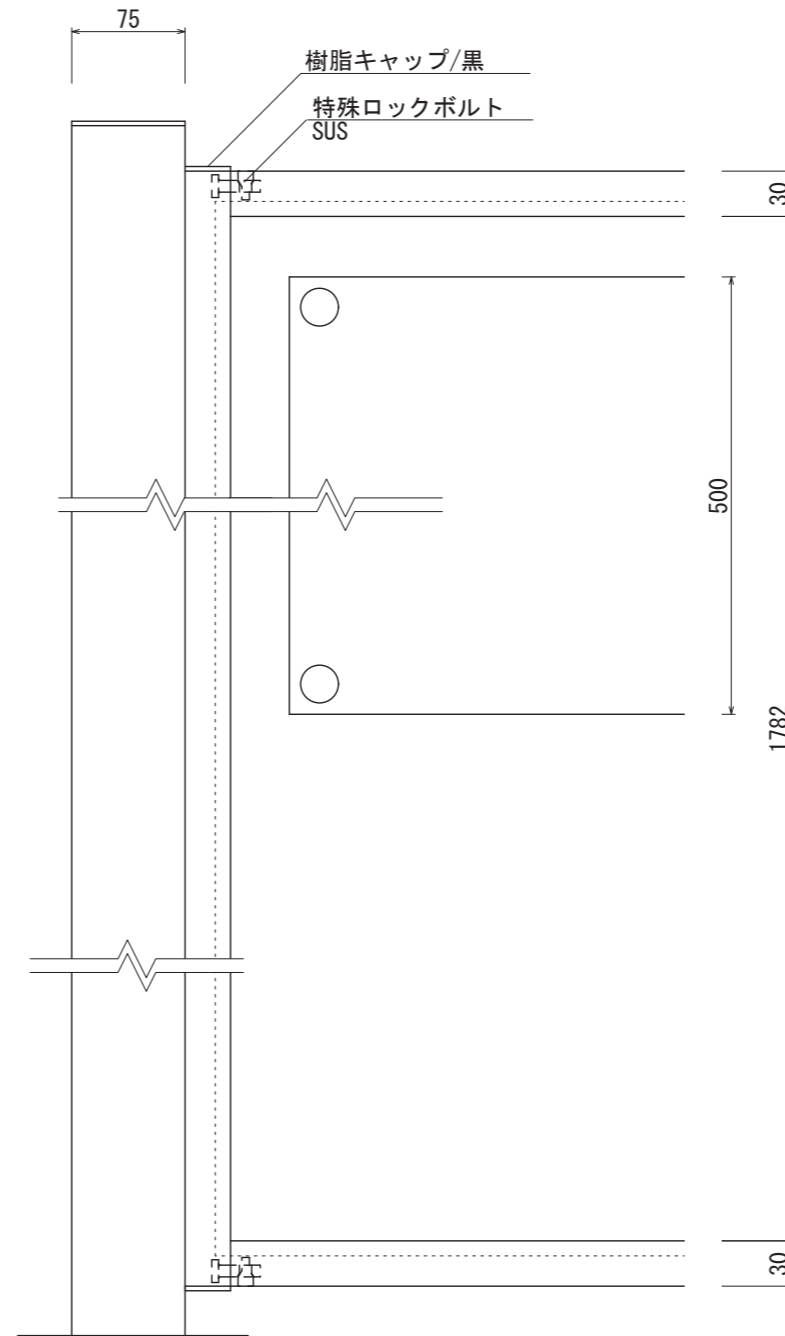
支柱
アルミ押出形材 □75
枯焼杉柄シートラッピング加工

支柱上部フタ
樹脂キャップ

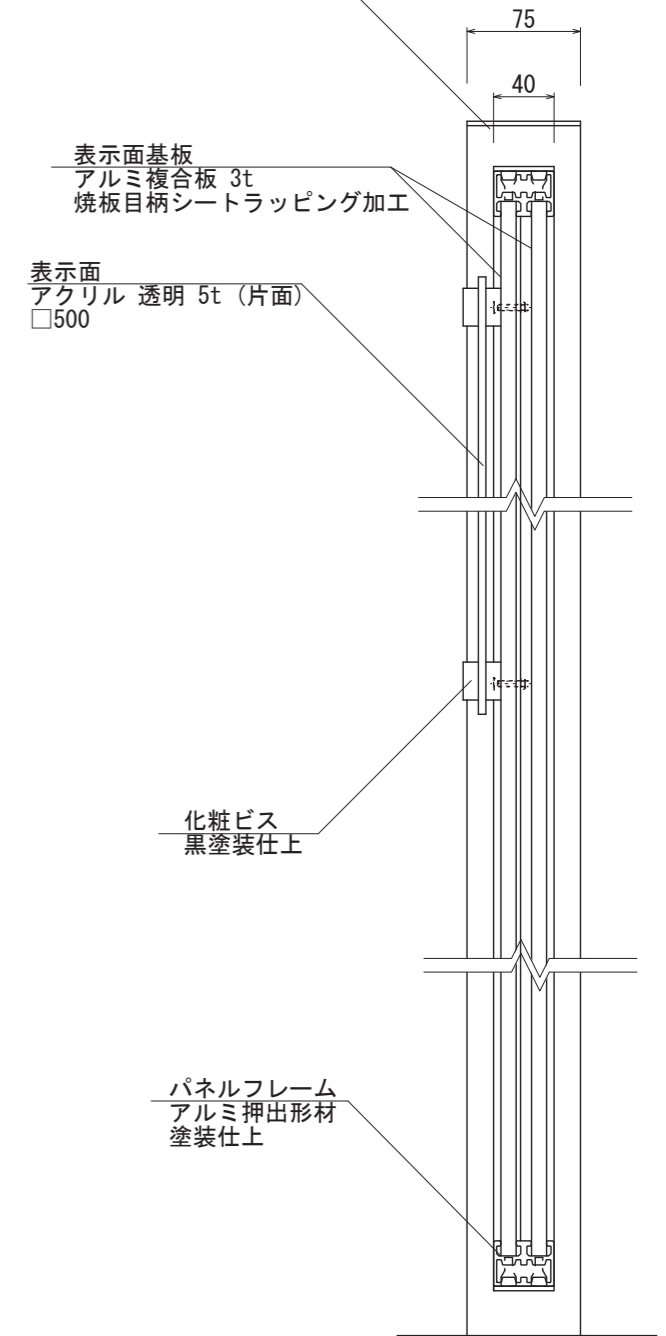


【正面図 S=1:20】

【側面図 S=1:20】



【正面図 S=1:5】



【側断面図 S=1:5】

樹脂キャップ/黒
特殊ロックボルト
SUS

表示面基板
アルミ複合板 3t
焼板目柄シートラッピング加工

表示面
アクリル 透明 5t (片面)
□500

化粧ビス
黒塗装仕上

パネルフレーム
アルミ押出形材
塗装仕上

図面番号 No.	図面名称	天竜	設計年月日	承認	設計	担当	設計基準 風速 34 m/s 長期地耐力 50 kN/m ²
		TR-4					