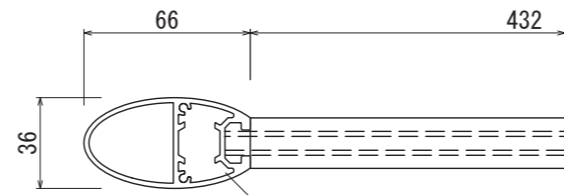
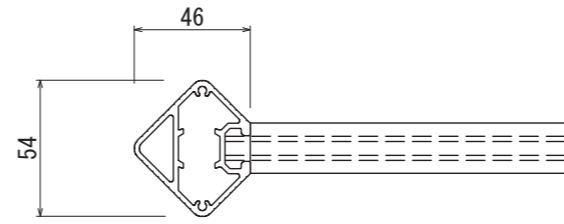
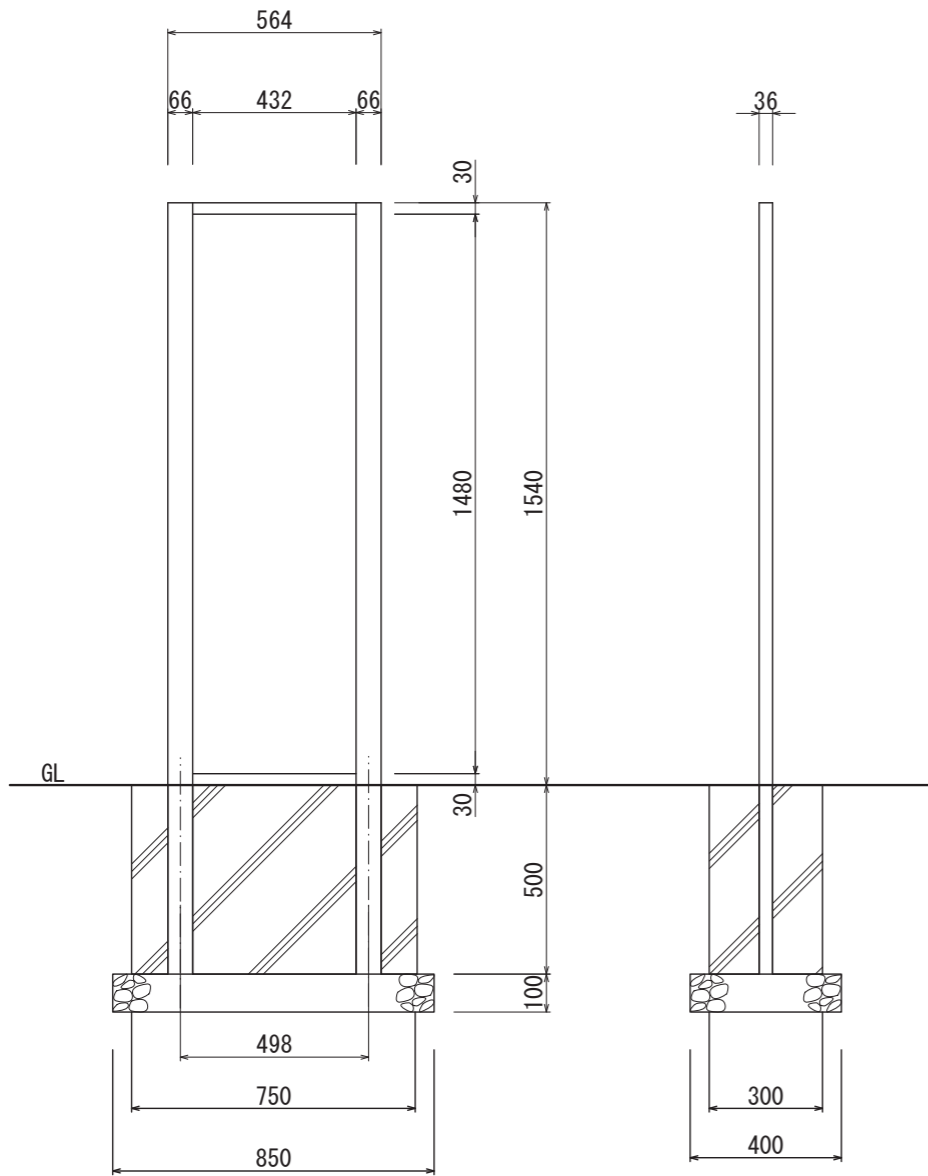


【平面図 S=1:20】



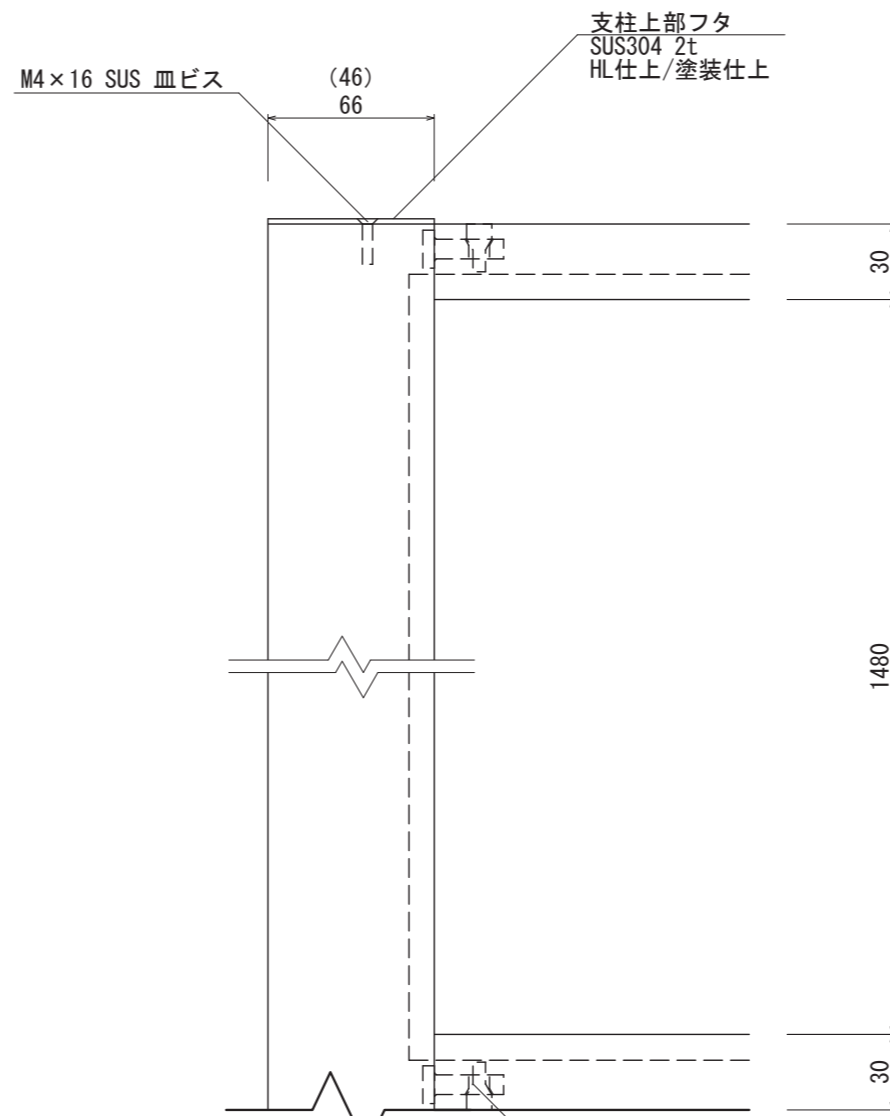
支柱  
アルミ押出形材  
アルマイトシルバー仕上  
/塗装仕上

【平面図 S=1:3】



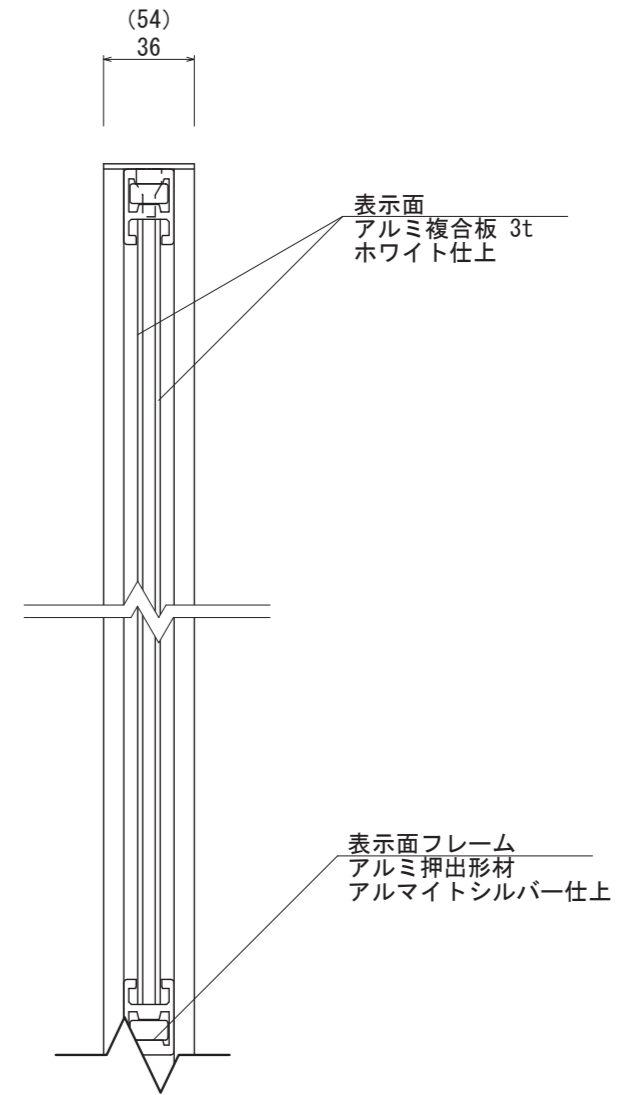
【正面図 S=1:20】

【側面図 S=1:20】



【正面図 S=1:3】

特殊ロックボルト  
SUS



【断面図 S=1:3】

表示面  
アルミ複合板 3t  
ホワイト仕上

表示面フレーム  
アルミ押出形材  
アルマイトシルバー仕上

図面番号	図面名称	設計年月日	承認	設計	担当	設計基準
No.	Egg&Cube T-4					風速 34 m/s 長期地耐力 50 kN/m <sup>2</sup>