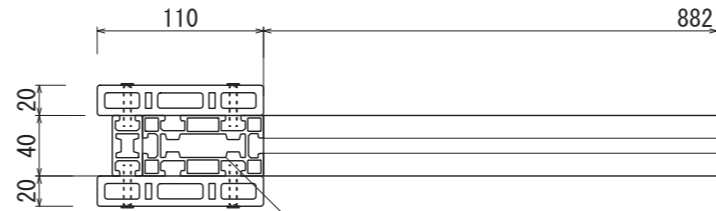


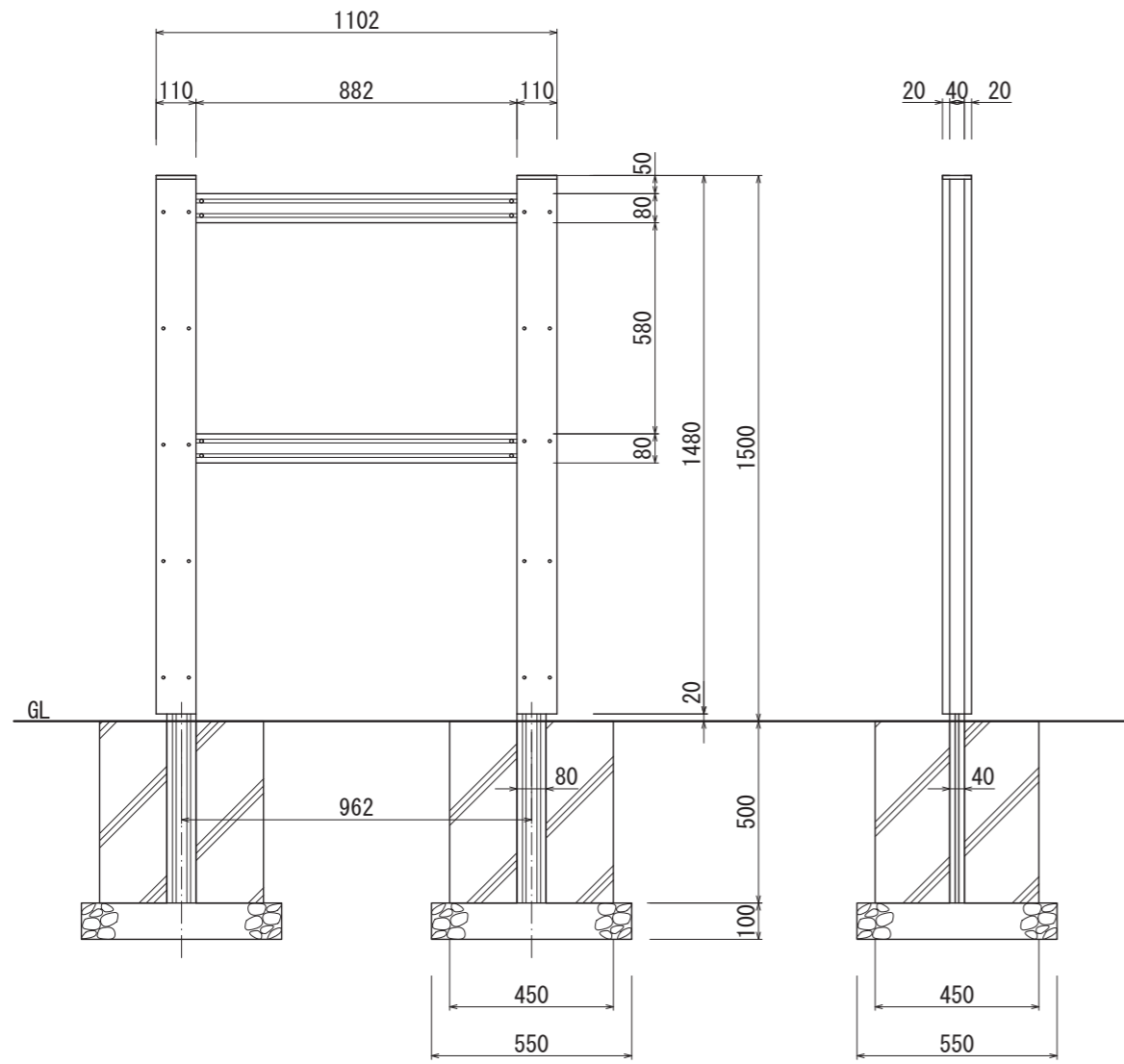


【平面図 S=1:20】



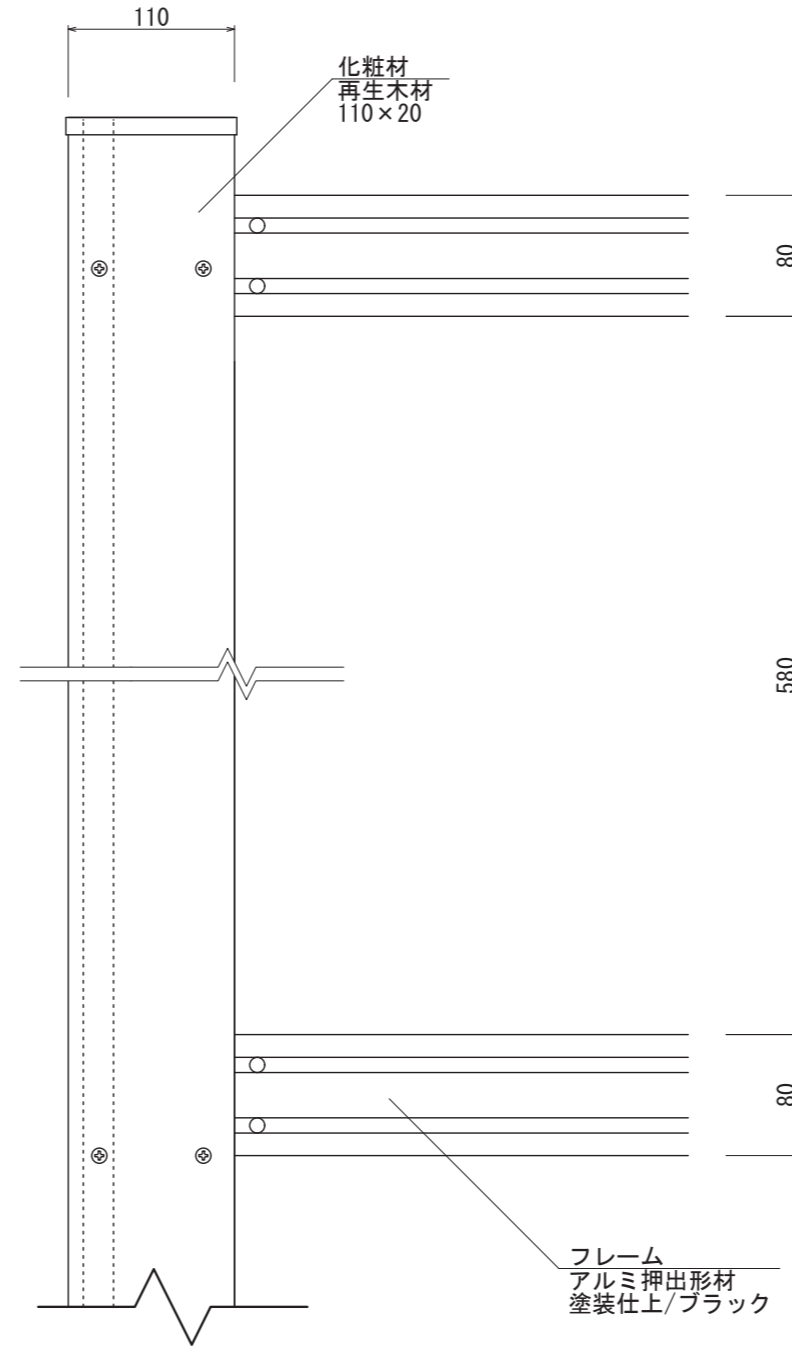
【平面図 S=1:5】

支柱
アルミ押出型材
塗装仕上/ブラック



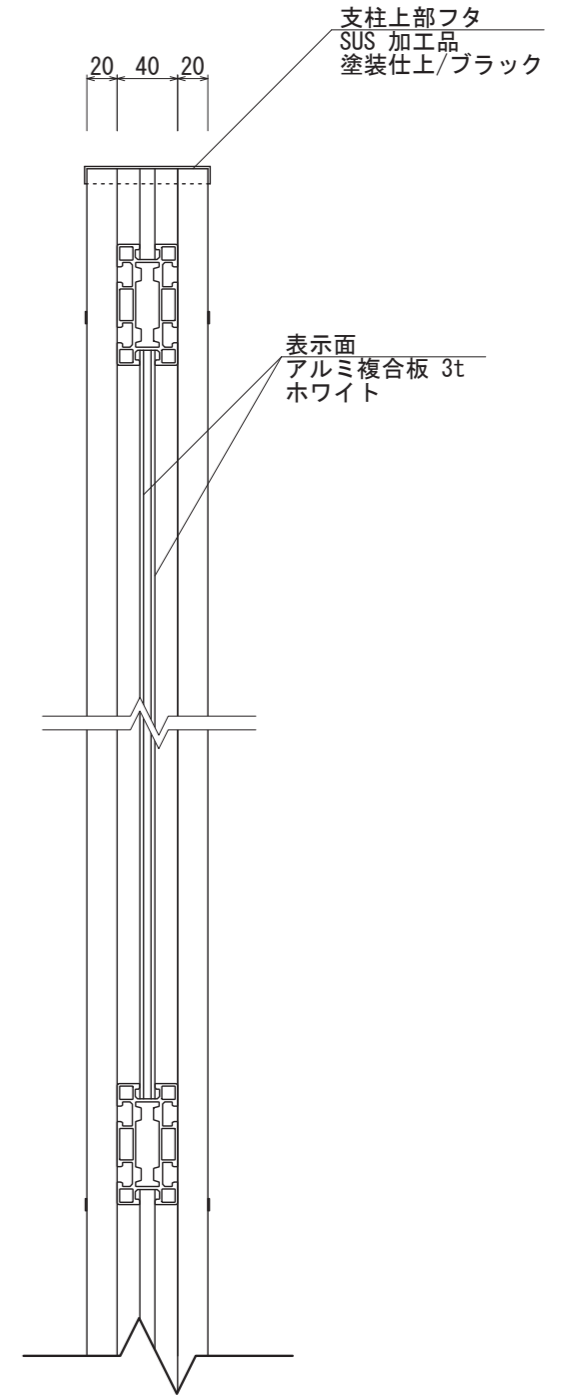
【正面図 S=1:20】

【側面図 S=1:20】



【正面図 S=1:5】

フレーム
アルミ押出型材
塗装仕上/ブラック



【側断面図 S=1:5】

支柱上部フタ
SUS 加工品
塗装仕上/ブラック

表示面
アルミ複合板 3t
ホワイト

図面番号	図面名称	オスロ	設計年月日	承認	設計	担当	設計基準
No.	RWG-1						風速 34 m/s 長期地耐力 50 kN/m ²