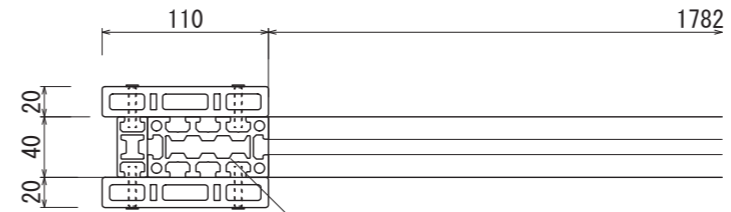


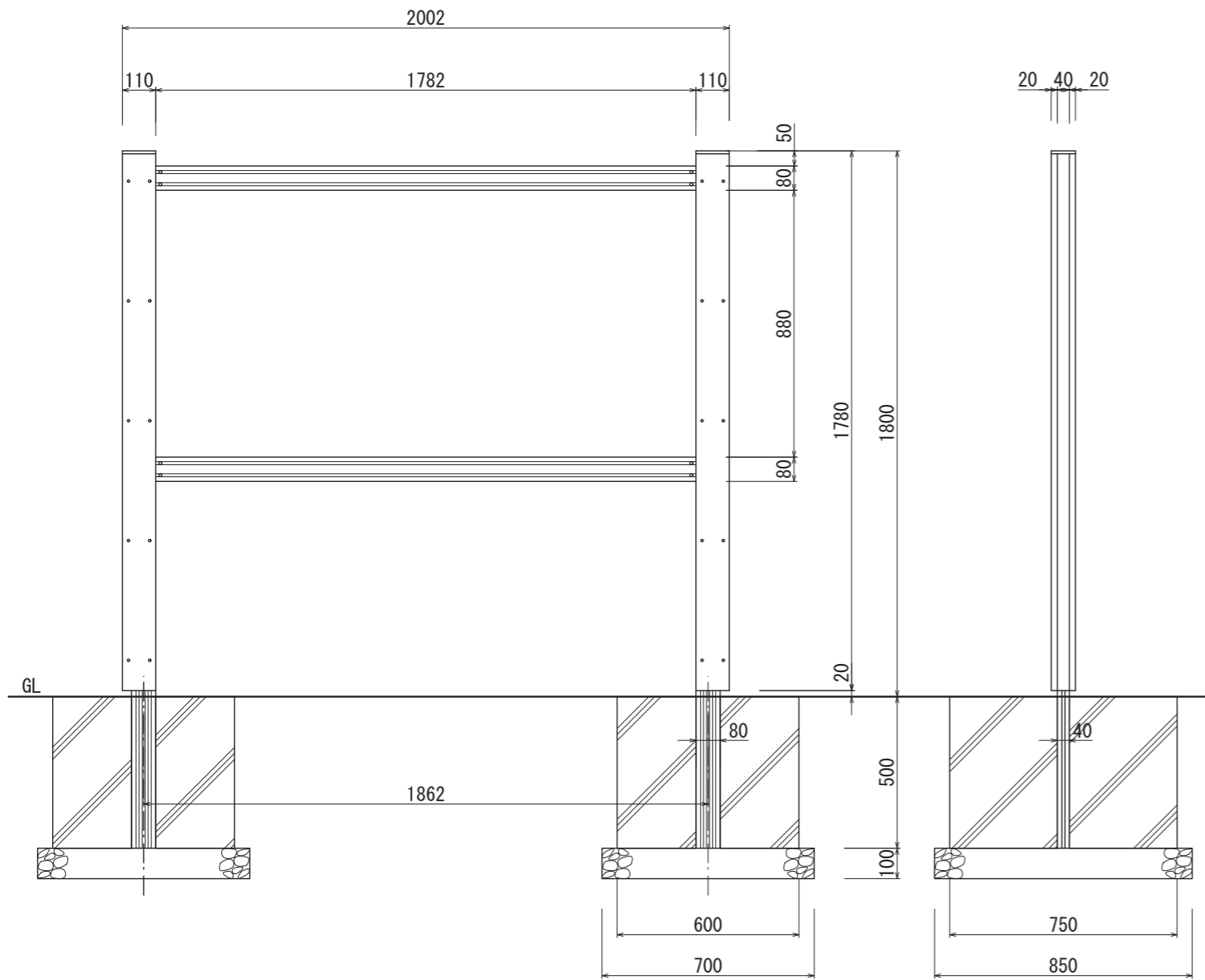


【平面図 S=1:20】



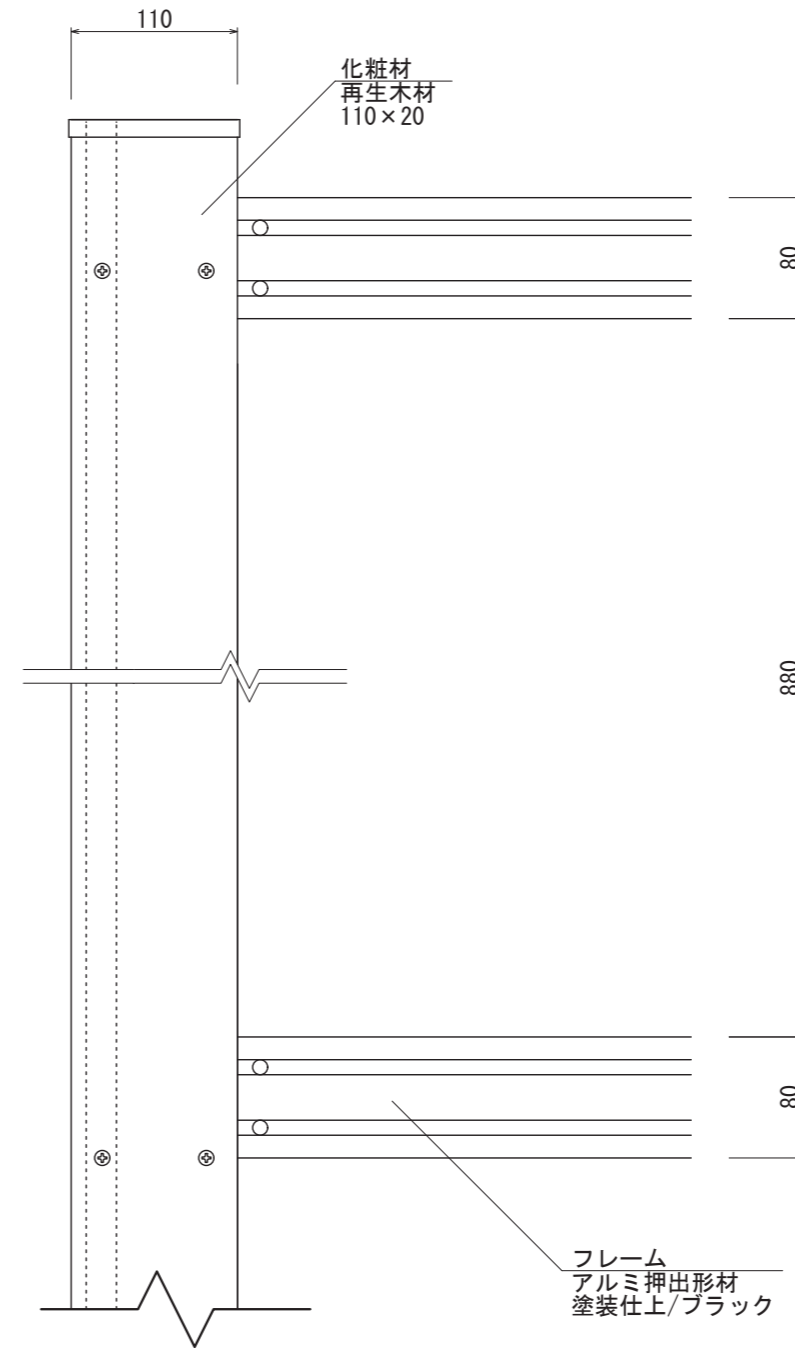
【平面図 S=1:5】

支柱  
アルミ押出型材  
塗装仕上/ブラック



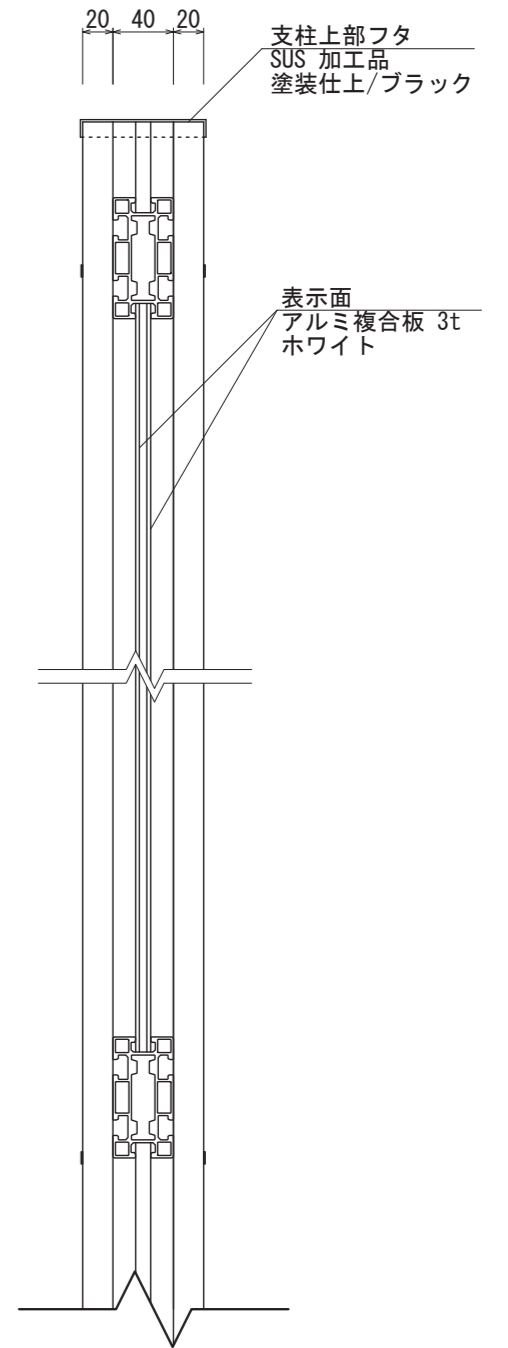
【正面図 S=1:20】

化粧材  
再生木材  
110×20



【正面図 S=1:5】

フレーム  
アルミ押出型材  
塗装仕上/ブラック



【側断面図 S=1:5】

支柱上部フタ  
SUS 加工品  
塗装仕上/ブラック

表示面  
アルミ複合板 3t  
ホワイト

図面番号	図面名称	オスロ	設計年月日	承認	設計	担当	設計基準 風速 34 m/s 長期地耐力 50 kN/m <sup>2</sup>
No.		RWG-7					