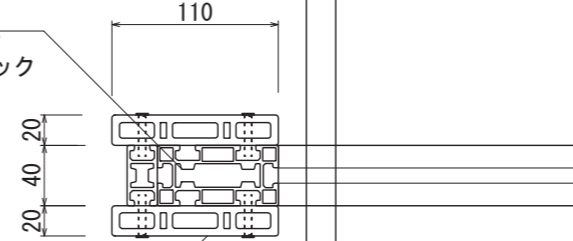


【平面図 S=1:20】

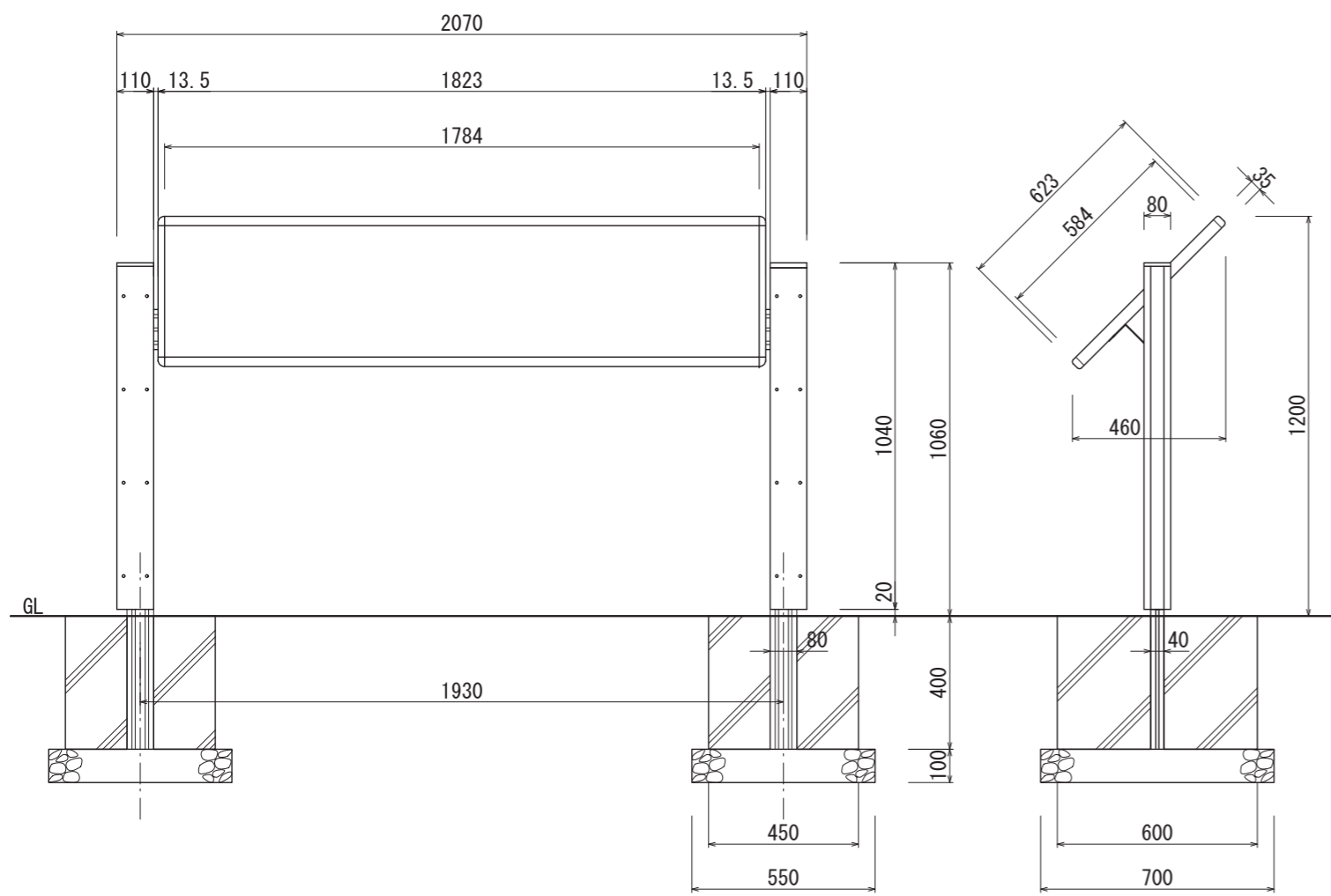
支柱  
アルミ押出型材  
塗装仕上/ブラック



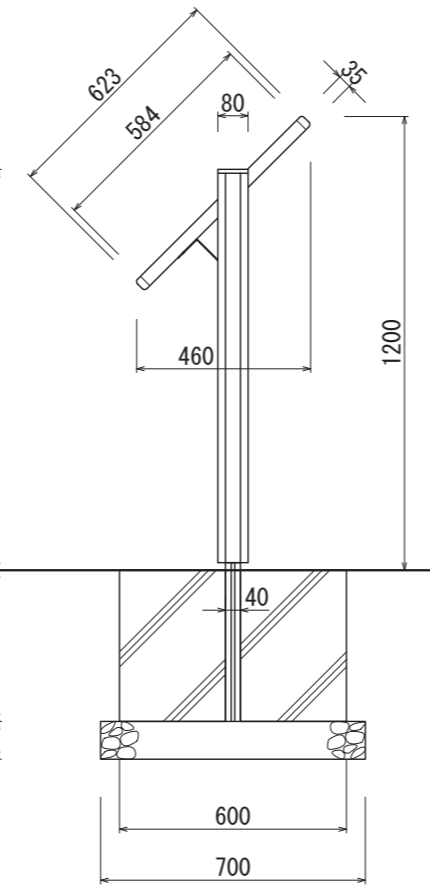
化粧材  
再生木材  
110×20

【平面図 S=1:5】

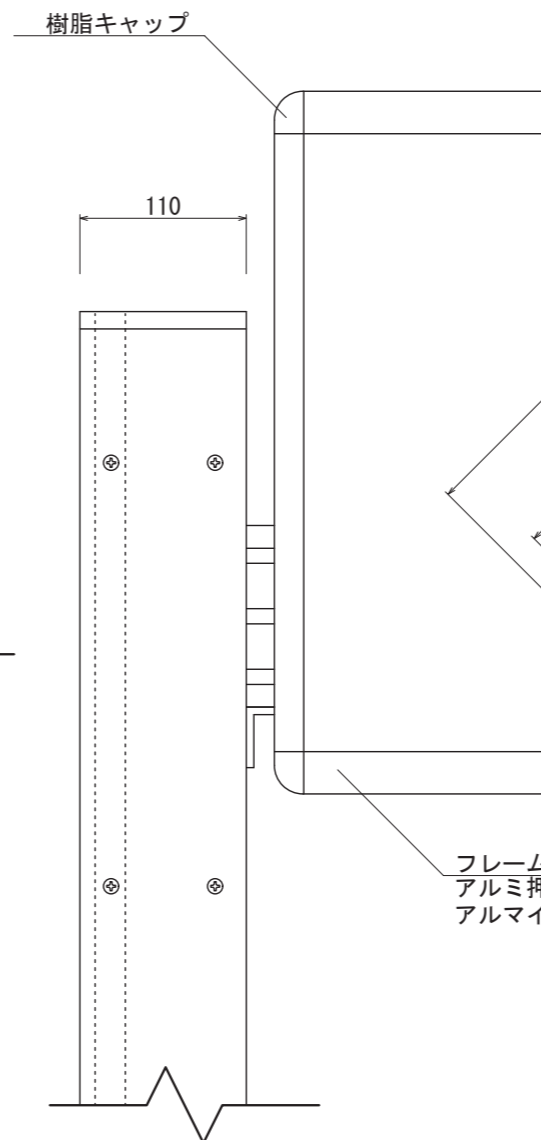
表示面  
アルミ複合板 3t  
ホワイト



【正面図 S=1:20】



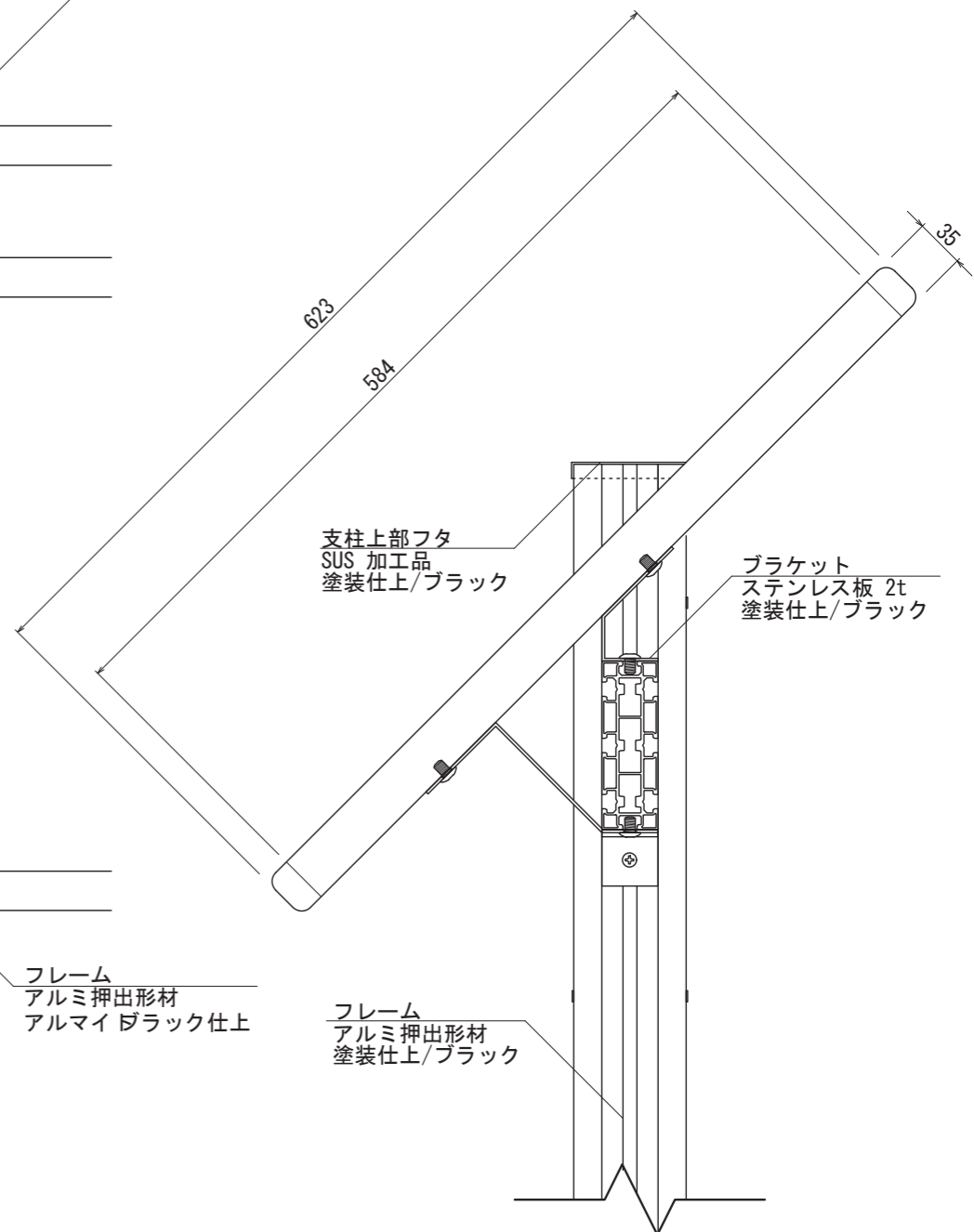
【側面図 S=1:20】



【正面図 S=1:5】

フレーム  
アルミ押出型材  
アルマイブラック仕上

フレーム  
アルミ押出型材  
塗装仕上/ブラック



【側断面図 S=1:5】

支柱上部フタ  
SUS 加工品  
塗装仕上/ブラック

ブラケット  
ステンレス板 2t  
塗装仕上/ブラック

図面番号	図面名称	オスロ	設計年月日	承認	設計	担当	設計基準
No.	RWG-8						風速 34 m/s 長期地耐力 50 kN/m <sup>2</sup>