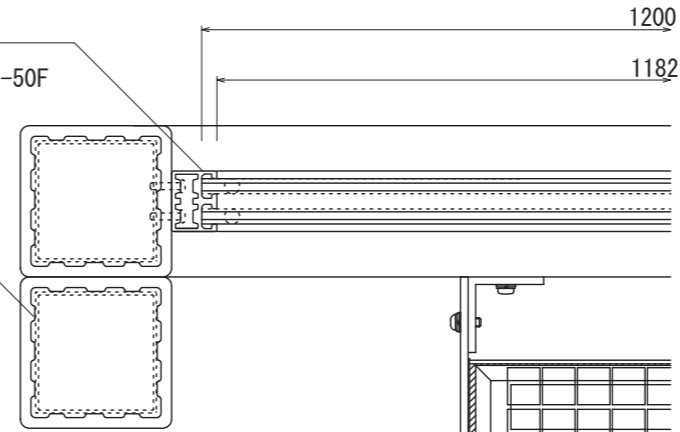


【平面図 S=1:20】

パネル固定部材
アルミ押出型材
塗装仕上/日塗工 17-50F

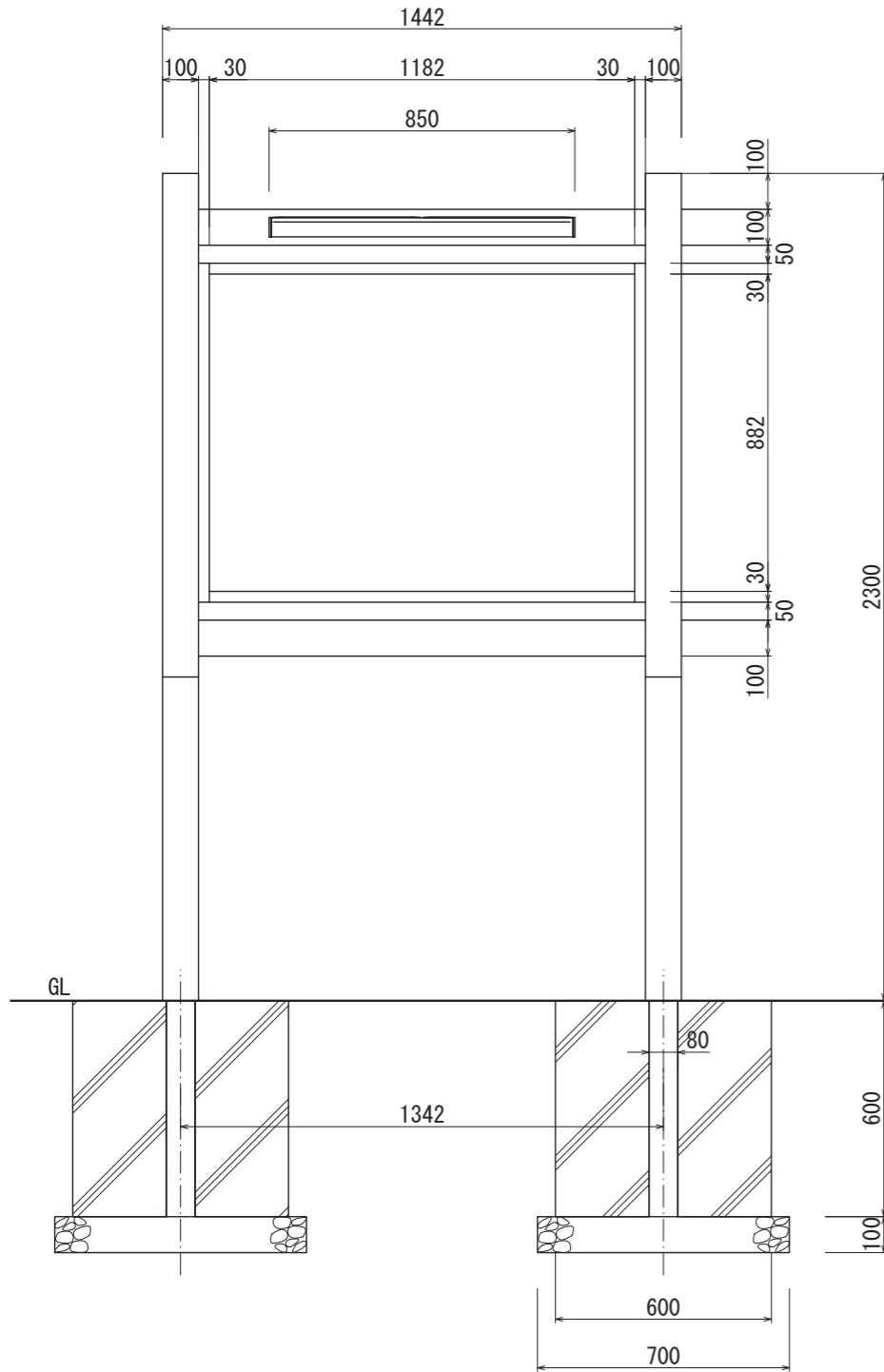
支柱
再生木材
100×100
内部アルミ芯材入



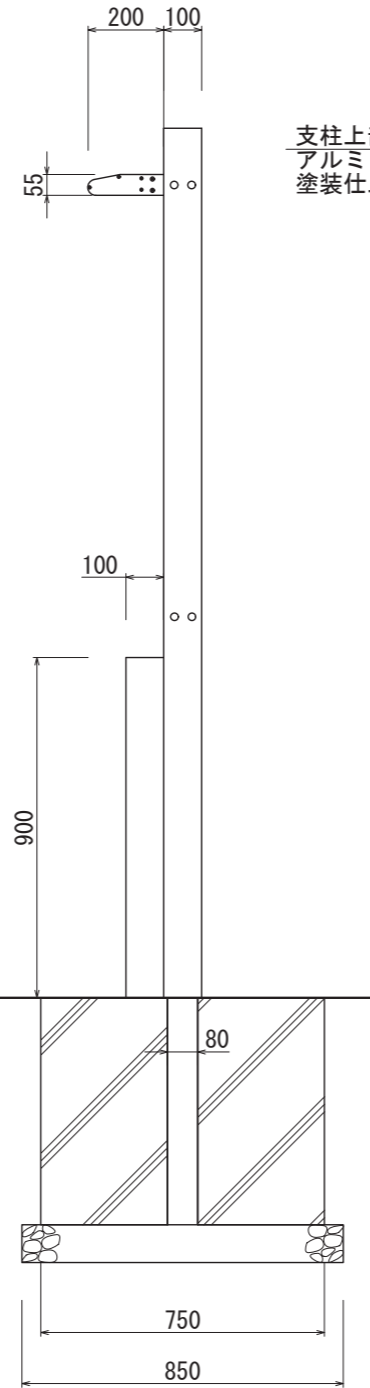
【平面図 S=1:5】

支柱上部フタ
アルミ 2t
塗装仕上

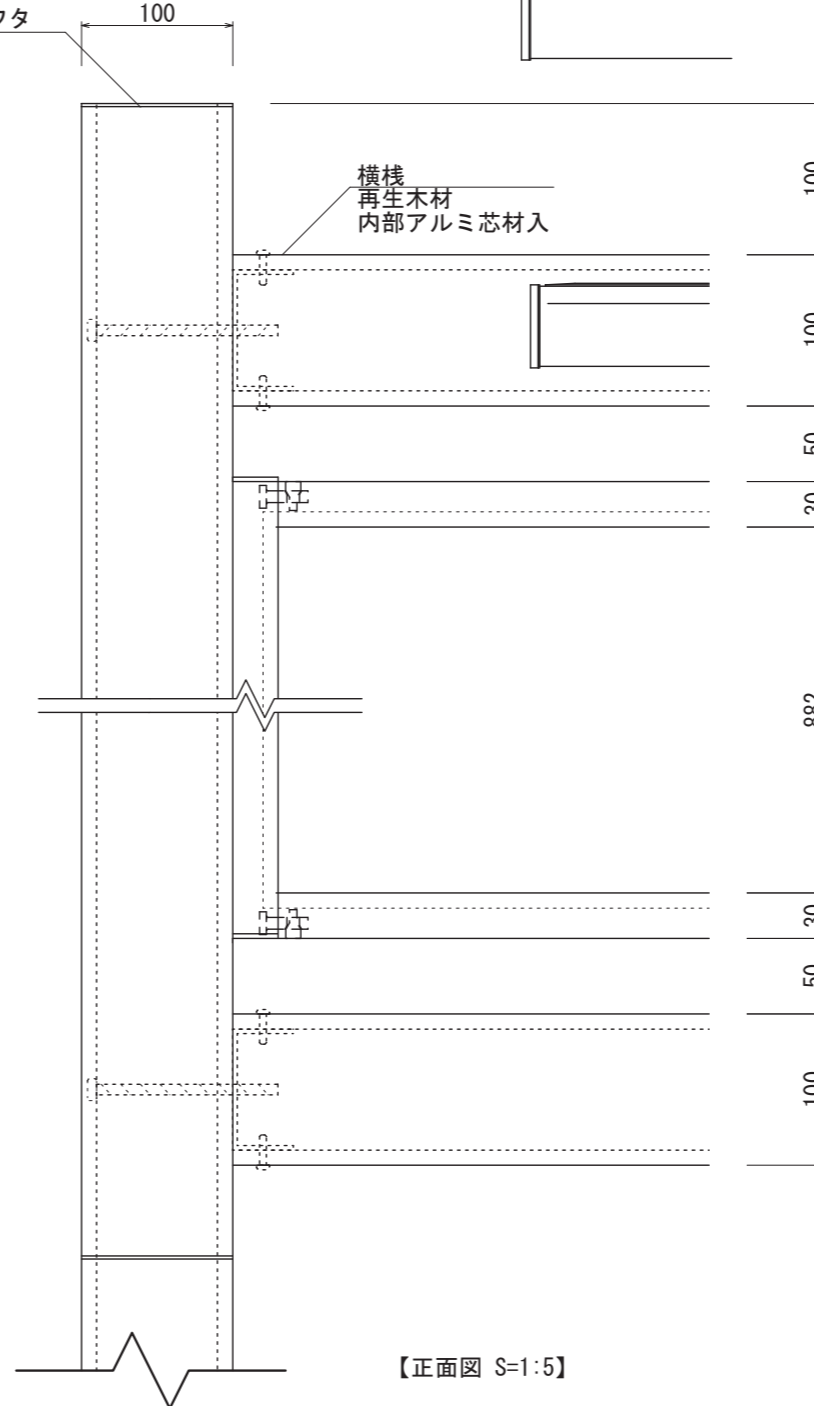
横棧
再生木材
内部アルミ芯材入



【正面図 S=1:20】

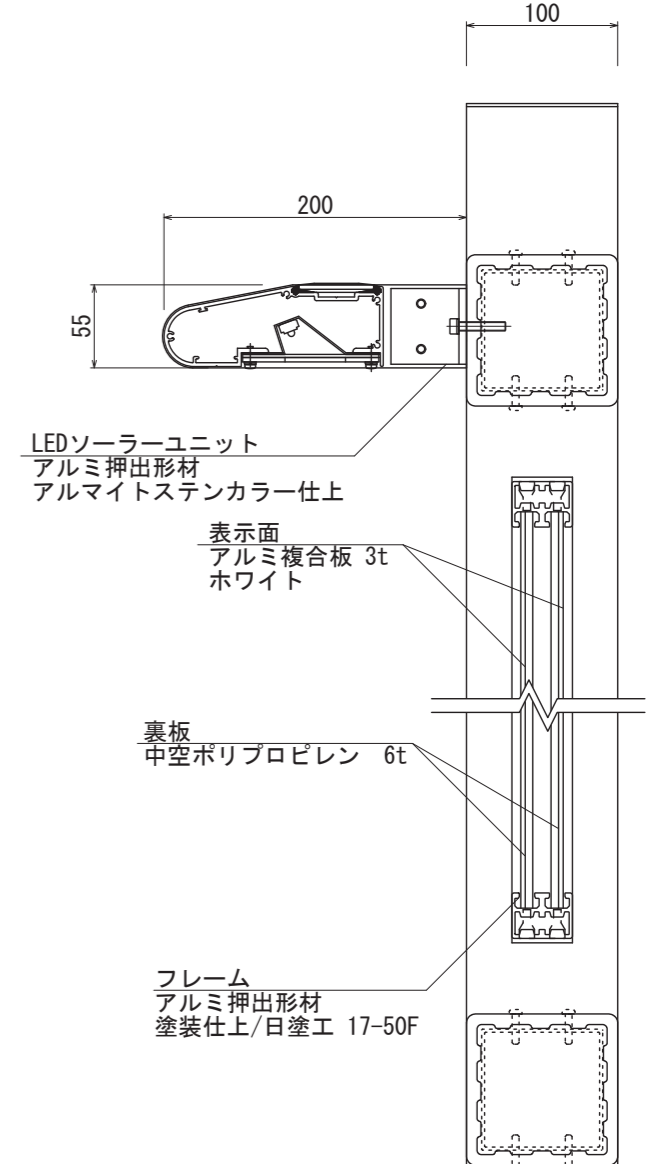


【側面図 S=1:20】



【正面図 S=1:5】

仕様
太陽電池:単結晶セル 最大出力 5W
蓄電池:ニッケル水素蓄電池 (NiMH) 2.4V9000mAh
光源:白色LED 20球
制御(コントローラー):点灯時間/1日8時間(連続)
昼夜判定:太陽電池出力電圧 日没判定10秒後 点灯開始
蓄電池容量:3日分(1日8時間 連続点灯モードの場合)



LEDソーラーユニット
アルミ押出型材
アルマイトステンカラー仕上

表示面
アルミ複合板 3t
ホワイト

裏板
中空ポリプロピレン 6t

フレーム
アルミ押出型材
塗装仕上/日塗工 17-50F

【側断面図 S=1:5】

図面番号	図面名称	オスロ	設計年月日	承認	設計	担当	設計基準
No.	RWW-3						風速 34 m/s 長期地耐力 50 kN/m ²