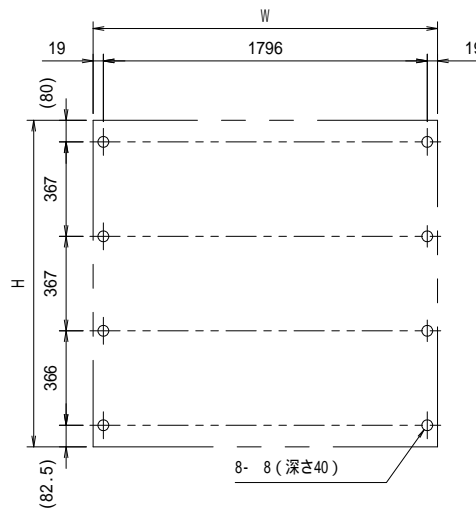


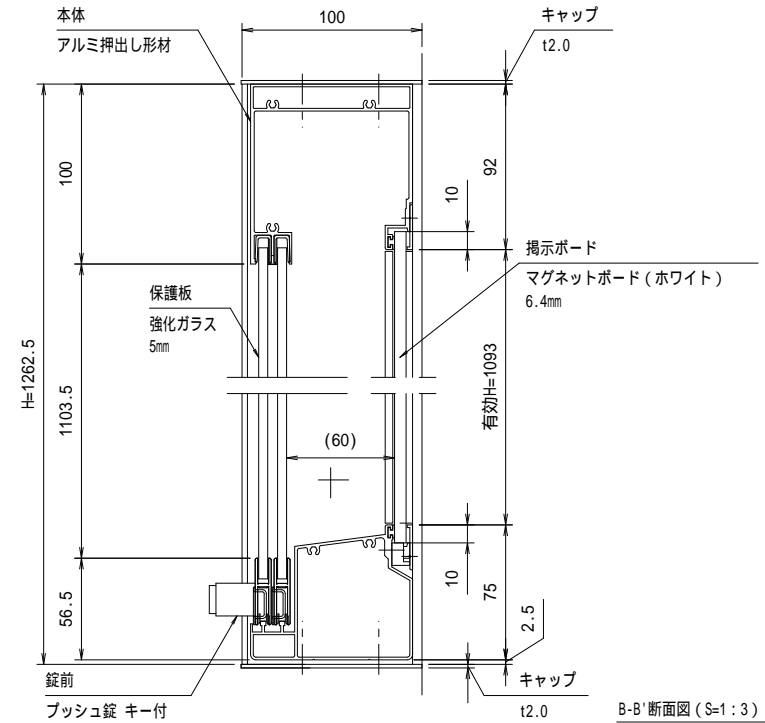
A-A' 断面図 (S=1:3)

壁面取り付け穴寸法



有効W, 有効Hは掲示可能寸法を示す。

- 本体・壁付部材：アルミ押し出し形材 クリアー付 重量：53kg
- 色 調：S L C (サンシルバー), B D (ダークブロンズ)
- 掲示ボード：マグネットボード (ホワイト) 6.4mm (マグネット付)
- 照 明：なし
- 保 護 板：強化ガラス 5mm
- 錠 前：プッシュ錠 キー付



B-B' 断面図 (S=1:3)

御承認



名称 ポステージ

PKA-H-1812-K\_照明なし\_強化\_キー付

尺度 (A3) 1:20

作成日 2018.11.22