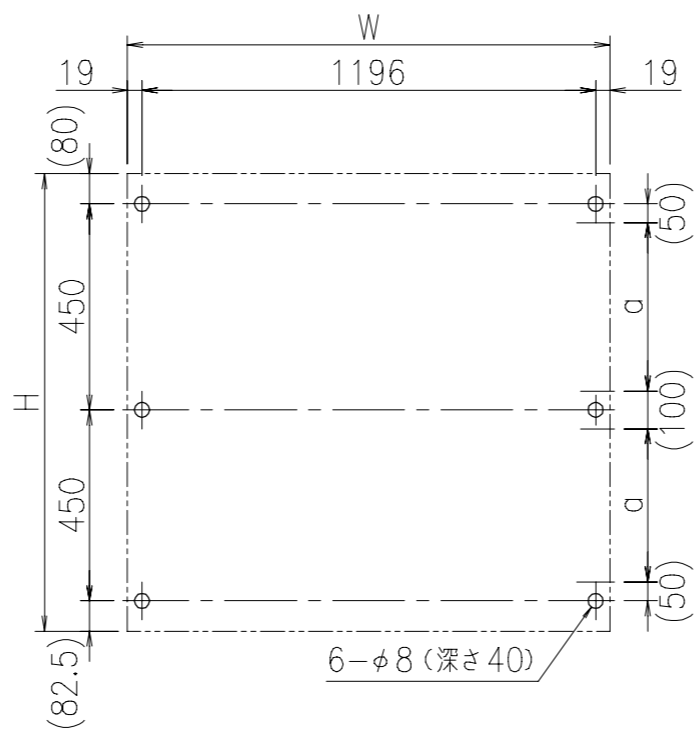


A-A'断面図 (S=1:3)

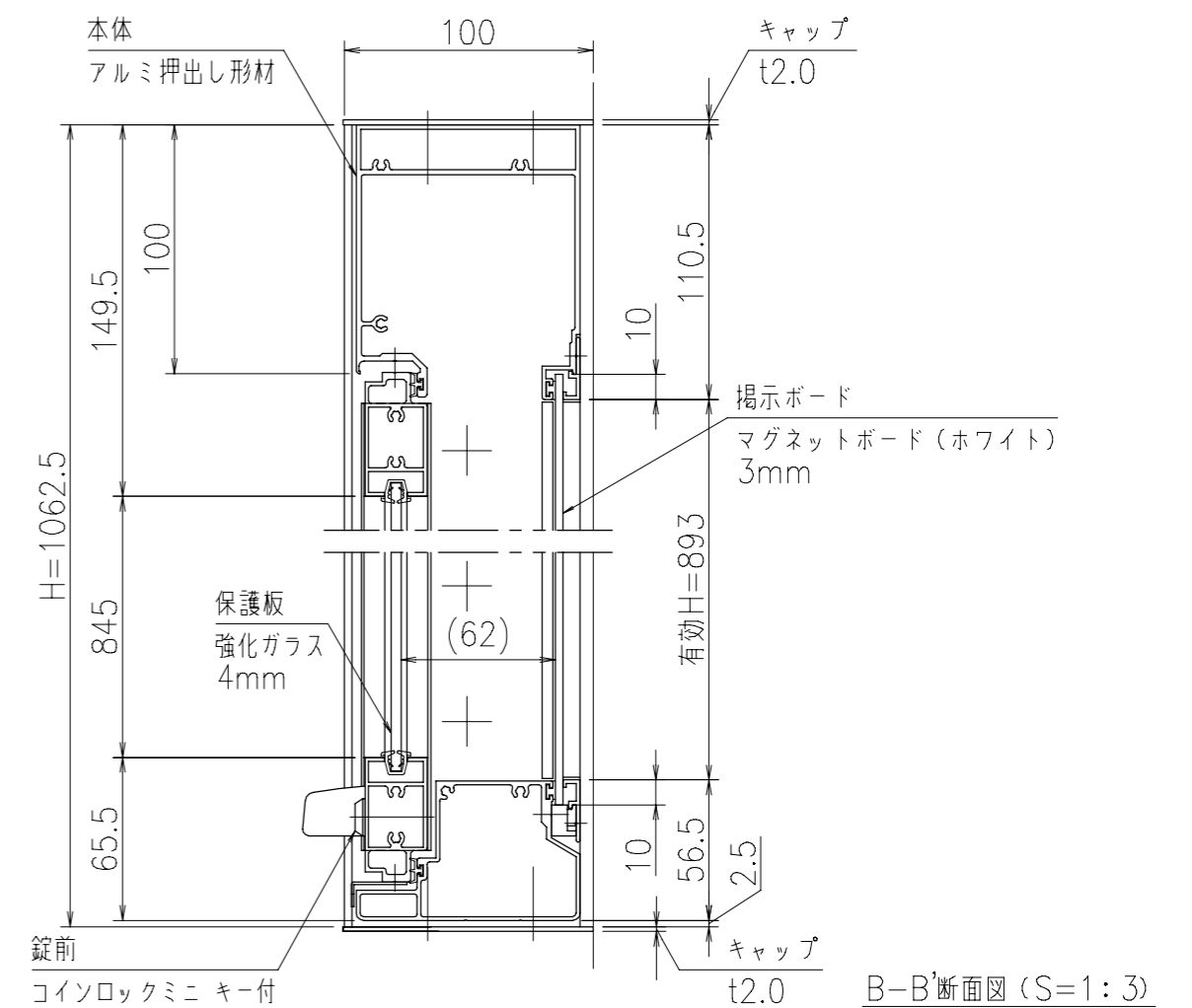
壁面取り付け穴寸法

\* 図中のaの範囲で一次電源を引き込んでください。



\* 有効W,有効Hは掲示可能寸法を示す。

- 本体・壁付部材：アルミ押し形材 クリアー付 重量：27kg
- 色 調：SLC (サンシルバー), BD (ダークブロンズ)
- 掲示ボード：マグネットボード (ホワイト) 3mm (マグネット付)
- 照 明：なし
- 保 護 板：強化ガラス 4mm
- 錠 前：コインロックミニ キー付



B-B'断面図 (S=1:3)

御承認



名称 ポステージ  
PKA-P-1210-K\_照明なし

尺度 (A3) 1:20  
作成日 2021.04.01